

ООО «Технолайт»

SpaceCam

**«Всепогодные узлы коммутации с
термостабилизацией и
резервным питанием SC-Box»**

Паспорт

Технические условия № 26.30.23-002-02123310-2023
Декларация соответствия: ЕАЭС N RU Д-RU.PA10.B.82587/23



Назначение

Всепогодный узел коммутации с термостабилизацией и резервным питанием типа SC-Vox (далее изделие) предназначены для обеспечения работы оконечных устройств компьютерной сети с питанием по технологии PoE и дальнейшей передачи данных через групповой канал по средствам волоконно-оптических линий связи.

Условные обозначения

SC-Vox-X1-X2-X3-X4-X5(X6)

SC-Vox	X1	X2	X3	X4	X5	X6
Тип узла доступа	Тип встроенного коммутатора	Кол-во и тип портов	Общий бюджет PoE, Вт.	Кол-во и тип Uplink портов	Встроенный ББП	Версия
SC-Vox	Нет обозначения-не управляемый	4GP-4 гигабитных PoE порта	120-240	2G-2 гигабитных порта	UPS-встроенный ББП	(A)- (X)
	L2-управляемый L2	8GP-8 гигабитных PoE порта		4G- 4 гигабитных порта		

Пример условного обозначения:

SC-Vox-L2-8GP-240-2G-UPS(A) - Всепогодный узел коммутации со встроенным управляемым коммутатором L2 на 8 гигабитных PoE портов, общий бюджет PoE 240Вт, с 2-мя гигабитными Uplink портами, со встроенным ББП и термостабилизацией, версия(A).

Комплект поставки

1. Изделие.....1 шт.
2. Комплект документации.....1 шт.
3. Упаковочная тара.....1 шт.

Основные технические характеристики

Характеристики	Значения		
	SC-Vox-L2-4GP-120-2G-UPS(A)	SC-Vox-8GP-240-2G-UPS(A)	SC-Vox-L2-8GP-240-2G-UPS(A)
Порты 10/100/1000 Base-T RJ-45 PoE, watchdog	4	8	8
Порты 1000 Base-X SFP	2	2	2
Консольный порт	1	1	1
PoE стандарты	802.3af, 802.3at	802.3af, 802.3at	802.3af, 802.3at
Общий бюджет PoE	120 Вт	240 Вт	240 Вт
Питание изделия	230 В AC ± 10%, 50 Гц	230 В AC ± 10%, 50 Гц	230 В AC ± 10%, 50 Гц
Максимальная потребляемая мощность	430 Вт	550 Вт	550 Вт
Встроенная грозозащита	6 КВ	6 КВ	6 КВ
Материал и толщина корпуса	Сталь, 1мм	Сталь, 1мм	Сталь, 1мм
Цвет (порошковая окраска)	RAL 7035	RAL 7035	RAL 7035
Степень защиты (ГОСТ 14254-2015)	IP66	IP66	IP66
Климатическое исполнение (ГОСТ 15150-69)	УХЛ1, 5	УХЛ1, 5	УХЛ1, 5
Диапазон рабочих температур	от -60°C до +60°C	от -60°C до +60°C	от -60°C до +60°C
Габаритные размеры (без кабельных вводов)	500 x 400 x 250 мм	500 x 400 x 250 мм	500 x 400 x 250 мм
Масса (с упаковкой)	25 кг	25 кг	25 кг

Комплектация изделия

1	Корпус шкафа (1шт.)	9	Термостат (1шт.)
2	Замок с ключом (1шт.)	10	ББП (1 шт.)
3	Монтажная панель (1шт.)	11	Промышленный PoE коммутатор (1шт.)
4	Гермовводы PG9 (4-8шт. в зависимости от модели)	12	Кросс оптический (1шт.)
5	Гермовводы PG13,5 (3шт.)	13	Акб 12В 7Ач (4шт.)
6	Защитный автомат (1шт.)	14	Комплект для креп. на стену/опору (1шт.)
7	Шина заземления (1шт.)	15	Монтажная лента 20x1,0мм (1шт.)
8	Обогреватель (1шт.)	16	Монтажные материалы (1 комп.)

Устройство шкафа и схема электрическая принципиальная

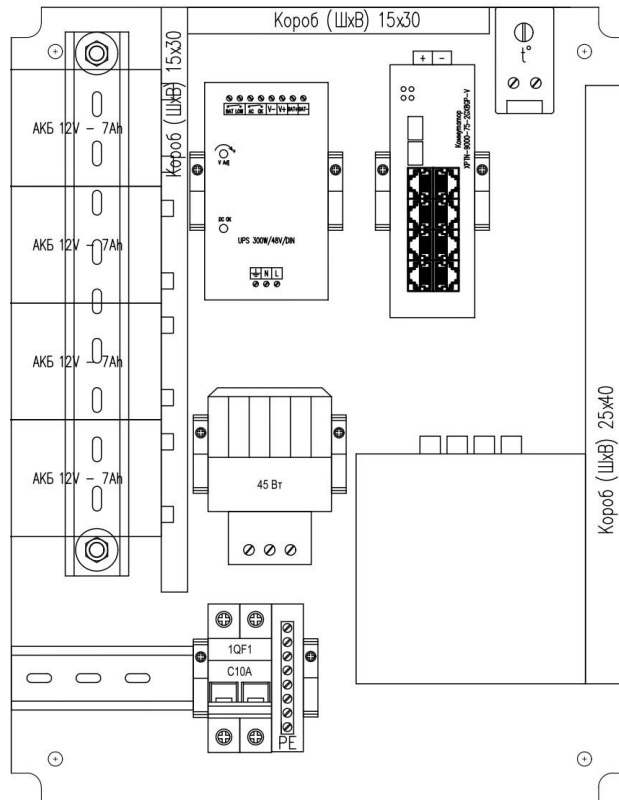


Рисунок 1 – Устройство шкафа

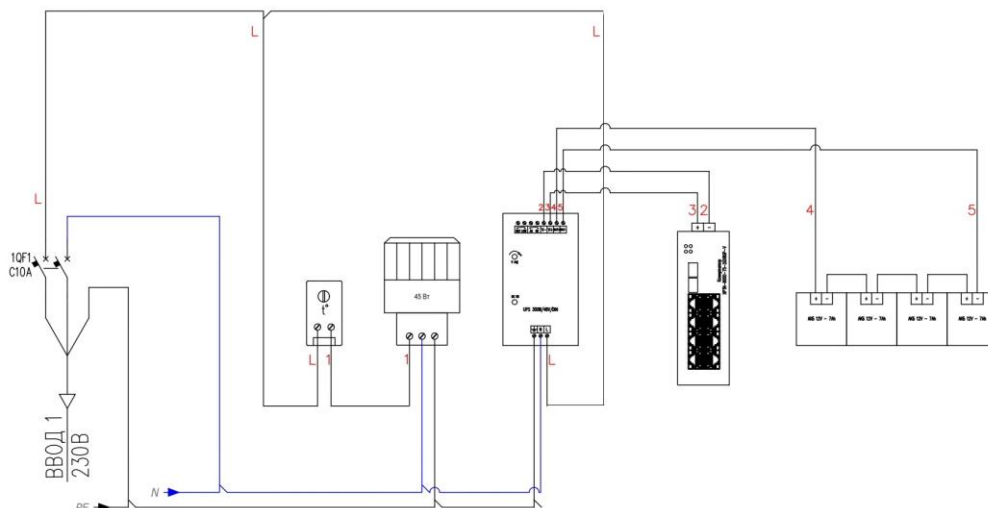


Рисунок 2 – Схема электрическая принципиальная

Транспортировка и хранение

Транспортировка и хранение изделия должно соответствовать группе 3 по ГОСТ15150-69. По воздействию механических факторов при транспортировании изделия относится к группе С по ГОСТ 23216-87. Шкафы должны храниться и транспортироваться при температуре окружающего воздуха от минус 30 до плюс 55°С, относительной влажности воздуха до 95% (при плюс 30°С). Воздух в помещении для хранения не должен содержать паров кислот, щелочей, агрессивных газов и других вредных примесей, вызывающих коррозию.

Гарантийные обязательства

Производитель гарантирует соответствие изделия требованиям указанных в данном паспорте ТУ и ГОСТ при соблюдении потребителем правил транспортирования, хранения, монтажа и эксплуатации.

Гарантийный срок эксплуатации – 60 месяцев от даты продажи изделия производителем или авторизованной торговой организацией, за исключением аккумуляторных батарей. Гарантийный срок на аккумуляторные батареи – 12 месяцев.

В случае выявления неисправностей, в течение гарантийного срока эксплуатации, производитель производит ремонт или замену изделия. Производитель не несет ответственности и не возмещает ущерба, возникшего по вине потребителя при несоблюдении правил эксплуатации, а также в случае нарушения защитных знаков/пломб/наклеек/стикеров.

Документом, подтверждающим гарантию, является товарная накладная (форма N ТОРГ-12) с датой продажи и печатью организации, осуществившей продажу.

По вопросам гарантийного ремонта, рекламаций и претензий к качеству изделий обращаться в сервисный центр по адресу: Москва, поселение Московский, деревня Саларьево, вл1с2, компания ООО «Технолайт».

тел.: +7 (800) 444-35-00

e-mail: support@layta.ru

Свидетельство о приёмке

Изделие соответствует ТУ 26.30.23-002-02123310-2023 и признано годным к эксплуатации.

Заводской номер: _____

Дата производства: _____

Штамп ОТК