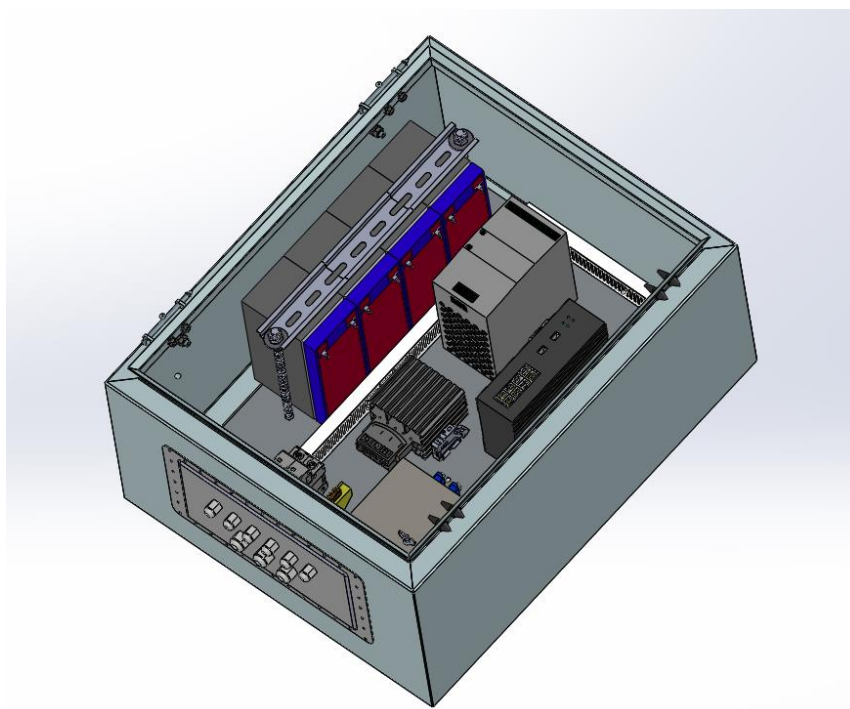


ООО «Технолайт»

SpaceCam

**«Всепогодные узлы коммутации с
термостабилизацией и резервным питанием»**

Руководство по эксплуатации



Декларация соответствия ТР ТС ЕАЭС 020/2011 и 004/2011: ЕАЭС N RU Д-RU.PA10.B.82587/23

Технические условия № 26.30.23-002-02123310-2023



Содержание

1. НАЗНАЧЕНИЕ	3
2. ОСНОВНЫЕ ТЕХНИЧЕСКИЕ ХАРАКТЕРИСТИКИ	4
3. КОМПЛЕКТ ПОСТАВКИ	5
4. ВНЕШНИЙ ВИД И ОПИСАНИЕ ЭЛЕМЕНТОВ.....	6
4.1 Внешний вид.....	6
4.2 ОПИСАНИЕ ОСНОВНЫХ ЭЛЕМЕНТОВ.....	8
4.2.1 Промышленный коммутатор.....	8
4.2.2 Оптический кросс.....	8
4.2.3 Бесперебойный блок питания.....	9
4.2.4 Герметичные свинцово-кислотные аккумуляторные батареи.....	9
4.2.5 Нагреватель	9
5. УСТРОЙСТВО И РАБОТА.....	11
5.1 РЕЖИМЫ РАБОТЫ	11
5.1.1 Режим «Основной»	11
5.1.2 Режим «Резерв»	11
5.2 РАЗЪЕМЫ И ПОРТЫ	11
6. УСТАНОВКА И ПОДКЛЮЧЕНИЕ.....	12
6.1 УСТАНОВКА НА ОБЪЕКТЕ.....	12
6.2 ПОДКЛЮЧЕНИЕ.....	13
7. ТЕХНИЧЕСКОЕ ОБСЛУЖИВАНИЕ	16
8. ВОЗМОЖНЫЕ НЕИСПРАВНОСТИ И МЕТОДЫ ИХ УСТРАНЕНИЯ.....	17
9. ГАРАНТИЙНЫЕ ОБЯЗАТЕЛЬСТВА.....	18
ПРИЛОЖЕНИЕ А – ЭКСПЛИКАЦИЯ ИЗДЕЛИЯ	19
ПРИЛОЖЕНИЕ Б – СХЕМА ЭЛЕКТРИЧЕСКАЯ ПРИНЦИПИАЛЬНАЯ	20
ПРИЛОЖЕНИЕ В – КРЕПЛЕНИЕ ИЗДЕЛИЯ НА СТЕНУ/ОПОРУ	21
ПРИЛОЖЕНИЕ Г – ПРАВИЛА ХРАНЕНИЯ.....	22

ПРЕЖДЕ ЧЕМ ПРИСТУПАТЬ К ЭКСПЛУАТАЦИИ ИЗДЕЛИЯ, ВНИМАТЕЛЬНО ПРОЧТИТЕ НАСТОЯЩЕЕ РУКОВОДСТВО!

1. НАЗНАЧЕНИЕ

Всепогодный узел коммутации с термостабилизацией и резервным питанием (далее изделие) предназначается для обеспечения работы конечных устройств компьютерной сети с питанием по технологии PoE и дальнейшей передачи данных через групповой канал по средствам волоконно-оптических линий связи.

Изделие имеет герметичное исполнение (IP66) и рассчитано на круглосуточный режим работы на открытом воздухе и в помещениях с неблагоприятными условиями эксплуатации (повышенным уровнем влажности, содержания пыли и вредных веществ), при температуре окружающей среды от -60 °С до +60 °С и относительной влажности до 100 % (при 25 °С). В основе устройства лежат высоконадежные комплектующие с расширенным диапазоном температур.

Изделие оснащено системой термостабилизации. С помощью термостата и нагревателя позволяет поддерживать, необходимую для работы установленного внутри изделия оборудования, температуру воздуха при отрицательных температурах окружающей среды.

Изделие может быть использовано для обеспечения качественным бесперебойным электропитанием оборудования, питающегося по технологии PoE при отсутствии напряжения сети, используя при этом электроэнергию, запасенную в аккумуляторных батареях.

Изделие может быть использовано в самых различных сферах применения (видеонаблюдение, организация сети, развертыванию железнодорожного транспорта, безопасного города, интеллектуального транспорта, наружного мониторинга и т.д.), где требуется объединить до 8 сетевых устройств в одну сеть и запитать их по технологии PoE в условиях эксплуатации вне помещений.

2. ОСНОВНЫЕ ТЕХНИЧЕСКИЕ ХАРАКТЕРИСТИКИ

Характеристики	Значения		
Модель	SC-Box-L2-4GP-120-2G-UPS(A)	SC-Box-8GP-240-2G-UPS(A)	SC-Box-L2-8GP-240-2G-UPS(A)
Порты 10/100/1000 Base-T RJ-45 PoE, watchdog	4	8	8
Порты 1000 Base-X SFP	2	2	2
Консольный порт	1	1	1
PoE стандарты	802.3af, 802.3at	802.3af, 802.3at	802.3af, 802.3at
Общий бюджет PoE	120 Вт	240 Вт	240 Вт
Питание изделия	230 В AC ± 10%, 50 Гц	230 В AC ± 10%, 50 Гц	230 В AC ± 10%, 50 Гц
Максимальная потребляемая мощность	430 Вт	550 Вт	550 Вт
Встроенная грозозащита	6 КВ	6 КВ	6 КВ
Материал и толщина корпуса	Сталь, 1мм	Сталь, 1мм	Сталь, 1мм
Цвет (порошковая окраска)	RAL 7035	RAL 7035	RAL 7035
Степень защиты (ГОСТ 14254-2015)	IP66	IP66	IP66
Климатическое исполнение (ГОСТ 15150-69)	УХЛ1, 5	УХЛ1, 5	УХЛ1, 5
Диапазон рабочих температур	от -60°C до +60°C	от -60°C до +60°C	от -60°C до +60°C
Габаритные размеры (без кабельных вводов)	500 x 400 x 250 мм	500 x 400 x 250 мм	500 x 400 x 250 мм
Масса (с упаковкой)	25 кг	25 кг	25 кг

3. КОМПЛЕКТ ПОСТАВКИ

1. Изделие.....1 шт.
2. Комплект документации.....1 шт.
3. Упаковочная тара.....1 шт.

4. ВНЕШНИЙ ВИД И ОПИСАНИЕ ЭЛЕМЕНТОВ

4.1. ВНЕШНИЙ ВИД

Конструктивно изделие выполнено в герметичном металлическом корпусе (Рис. 1) настенного исполнения с запираемой на замок дверцей.

Конструкция корпуса обеспечивает высокую степень пыле- и влагозащиты (степень защиты IP66), устойчивость к ударам (IK10), эффективность в эксплуатации, сейсмостойкость и вибростойкость. Корпус изолирован изнутри слоем утеплителя, стыки проклеены алюминиевым скотчем.

Дополнительную защиту от непогоды обеспечивает система термостабилизации с помощью термостатов и нагревателя, поддерживающие плюсовую температуру внутри корпуса.

Подвод кабелей сетевого питания, кабелей для подключения внешних устройств и кабелей передачи данных, осуществляется через герметичные кабельные вводы, установленные на нижней стенке корпуса (устанавливаются потребителем, входят в комплект поставки).

При открытой дверце (Рис.2) осуществляется доступ к следующим узлам:

- Промышленному коммутатору;
- Защитному автомату;
- Обогревателю и термостату;
- ББП и аккумуляторным батареям;
- Оптическому кроссу;
- Клеммным колодкам.

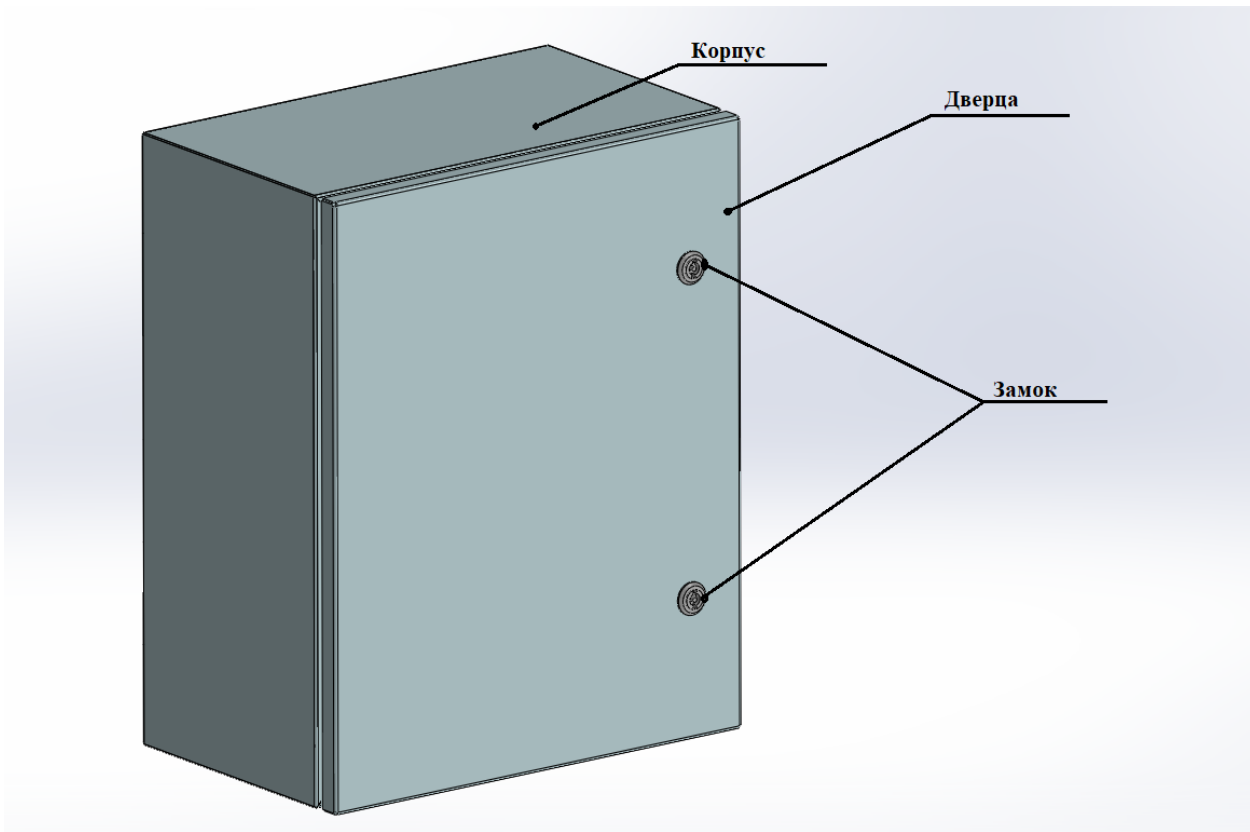


Рис. 1 – Общий вид изделия



Рис.2 – Вид внутри

4.2 ОПИСАНИЕ ОСНОВНЫХ ЭЛЕМЕНТОВ

4.2.1 Промышленный коммутатор

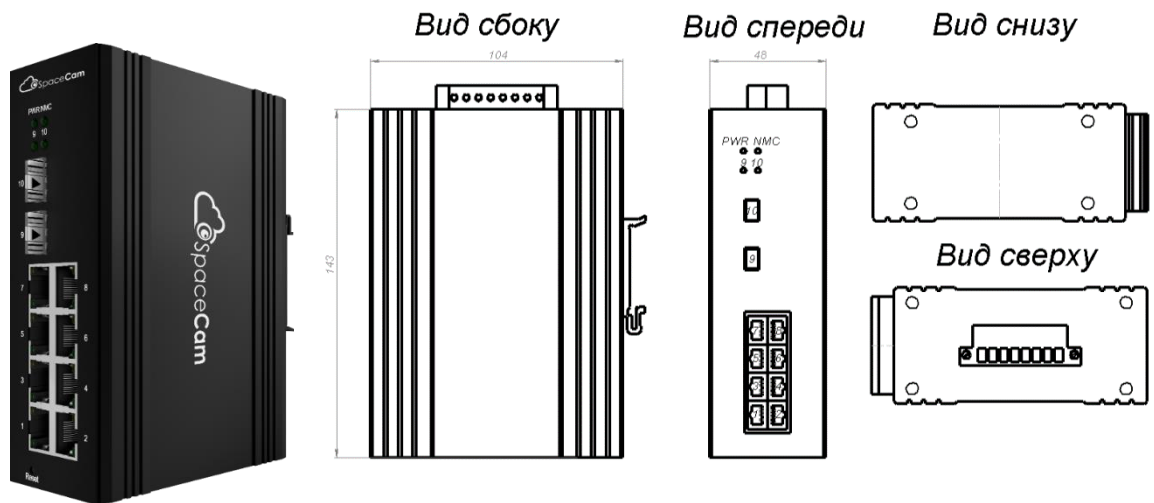


Рис. 3 – Габариты и внешний вид промышленного коммутатора

Промышленный управляемый POE коммутатор индустриального класса на 8(4) портов. Устройство может работать в широком диапазоне температур и повышенной влажности, имеет повышенную электрозащиту.

4.2.2 Оптический кросс

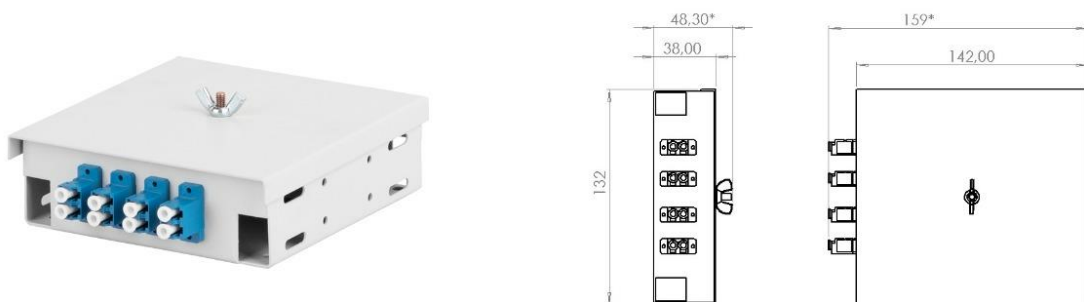


Рис. 4 – Внешний вид и габариты оптического кросса

Корпус кросса выполнен из стали и надежно защищает место сварки оптического волокна от внешних механических воздействий и попадания внутрь посторонних предметов. Кросс снабжен съемной крышкой которая фиксируется на посадочной шпильке при помощи гайки. В каждый кросс на специальной площадке установлен ложемент, а для ввода кабеля предусмотрены 4 кабельных ввода.

4.2.3 Бесперебойный блок питания

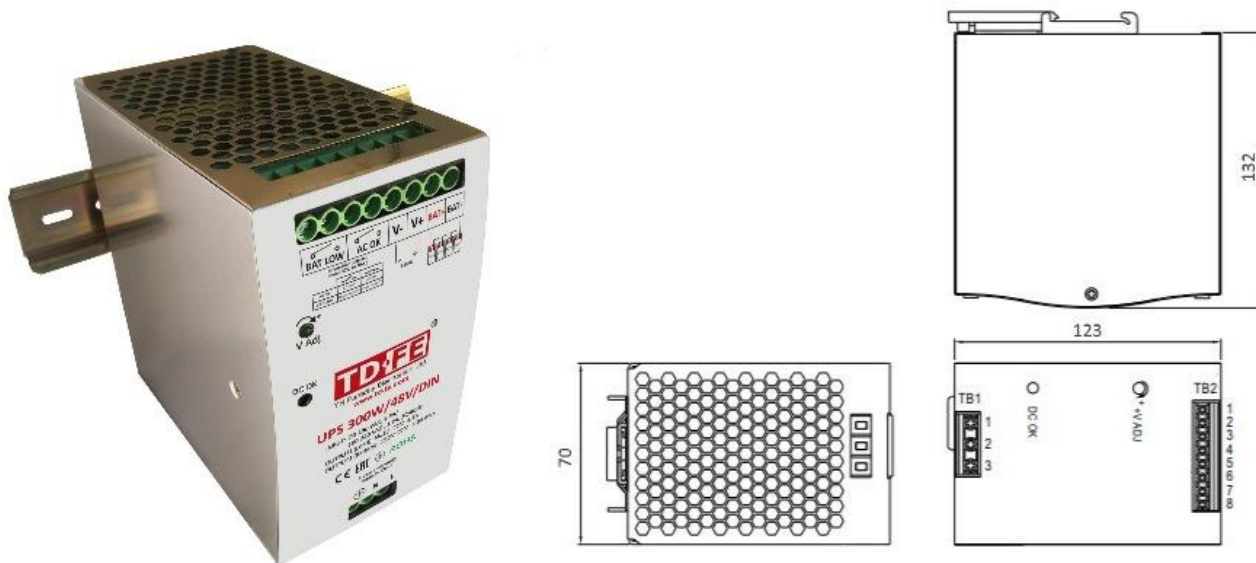


Рис. 5 – Внешний вид и габариты БП

Резервированный источник питания с креплением на DIN рейку. U-вх. 90...130/180...264 В, (переключаемое), U-вых. 46...55.5 В (регулируемое), I-нагр. 4.5А; защита от КЗ, перегрузки, перенапряжения и защита от глубокого разряда АКБ; светодиодный индикатор, релейные выходы наличия входного напряжения и состояния АКБ.

4.2.4 Герметичные свинцово-кислотные аккумуляторные батареи

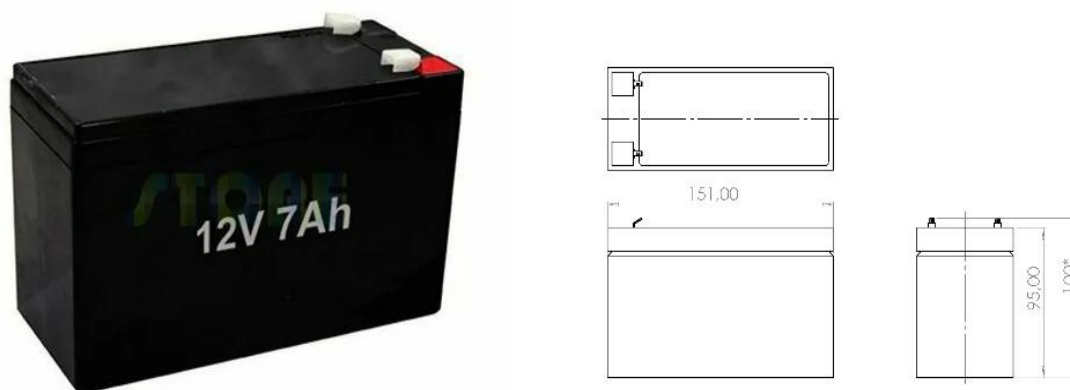


Рис. 6 – Внешний вид и габариты АКБ

Универсальные клапанно-регулируемые свинцово-кислотные аккумуляторные батареи 12В 7Ач. Являются герметичными, необслуживаемыми с системой рекомбинации газов.

4.2.5 Нагреватель

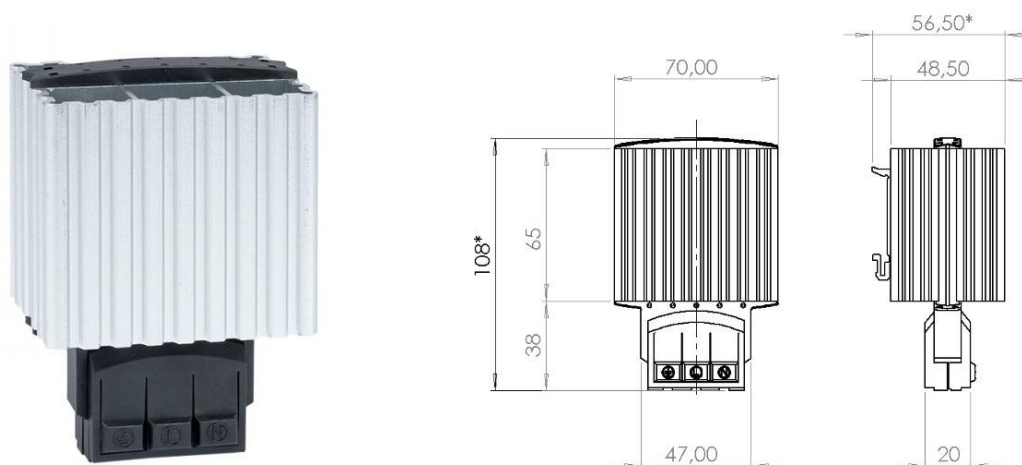


Рис. 7 – Внешний вид и габариты нагревателя

Нагреватель предназначен для поддержания оптимальной температуры внутри изделия путем нагрева воздуха. При работе в паре с терморегулятором используется для поддержания необходимой температуры внутри шкафа.

5. УСТРОЙСТВО И РАБОТА

5.1 РЕЖИМЫ РАБОТЫ

Режим «Основной»

При наличии напряжения питающей сети осуществляется питание коммутатора и заряд АКБ. Светодиодный индикатор «Питание» на коммутаторе светится непрерывно. Отсутствие АКБ, замыкание клемм АКБ или их неправильное подключение (переполюсовка) не влияет на качество выходного напряжения в режиме «Основной».

Режим «Резерв»

При отключении напряжения питающей сети происходит автоматический переход на резервное питание нагрузки от АКБ. Светодиодный индикатор «Питание» на коммутаторе продолжает светиться непрерывно. При дальнейшем снижении выходного напряжения, изделие отключает выходное напряжение для предотвращения глубокого разряда АКБ. Светодиодный индикатор «Питание» на коммутаторе гаснет.

5.2 РАЗЪЕМЫ И ПОРТЫ

Разъемы RJ-45 – используются для подключения сетевых устройств (в том числе питающихся по технологии PoE) на скорости 10/100/1000 Мбит/с с помощью кабеля витой пары типа UTP. LED индикаторы подключения и PoE горит оранжевым – подключено сетевое устройство, PoE подается. Горит зеленым – подключено сетевое устройство. SFP порты – используются для подключения сетевых устройств с оптическими портами на скорости 1Гбит/с (SFP модули в комплект поставки не входят) с помощью оптоволоконного кабеля.

PWR работает, как LED-индикатор состояния системы. Горит зеленым до 30 сек – система загружается. Горит более 30 сек – система неисправна.

NMC индикатор статуса, индикатор зеленого цвета мерцает – выполняется инициализация устройства. Индикатор зеленого цвета включен – выполняется постоянная работа.

LED-индикаторы SFP-портов. Горят при подключении SFP-модулей (в комплект поставки не входят).

6. УСТАНОВКА И ПОДКЛЮЧЕНИЕ

ВНИМАНИЕ!

Следует помнить, что в рабочем состоянии к изделию подводится опасное для жизни напряжение электросети 220 В.

- Обслуживание и ремонт изделия должны проводиться квалифицированным персоналом;
- Категорически запрещается касаться элементов блока питания, находящихся под высоким напряжением;
- Качественное заземление является обязательным условием подключения;
- Хранение и транспортировка уличных коммутаторов с резервной системой питания производится с демонтированной плавкой вставкой – предохранителем для ограничения разряда системы АКБ;
- Запрещается использовать глубоко разряженные АКБ;
- Для исключения ложных срабатываний автоматов защиты выбраны автоматы «С» с током срабатывания $>4A$;
- Неиспользуемые гермовводы следует закрутить. В противном случае, система обогрева может работать в неправильном режиме, также возможно образование конденсата. Это может привести к выходу уличного коммутатора из строя!

6.1 УСТАНОВКА НА ОБЪЕКТЕ

ВНИМАНИЕ!

Установку изделия должен производить специально обученный персонал. Запрещается допускать к обслуживанию изделия неквалифицированный персонал.

ВНИМАНИЕ!

При подключении устройств и установке изделия оно должно быть отключено от основного питания.

Расстояние от стенок корпуса изделия до стен помещения или соседнего оборудования должно быть не менее 10-15 см.

Место установки изделия должно обеспечивать свободное, без натяжения, размещение кабелей подключения сети, кабелей для подключения к портам Ethernet, Uplink и вспомогательного оборудования. При этом кабельную проводку необходимо разместить так, чтобы исключить к ней свободный доступ.

Установите кабельные вводы (входят в комплект поставки) в предусмотренные для них отверстия на нижней стенке корпуса изделия (рис. 8).

Закрепите кронштейны для настенного крепления на задней стенке шкафа под отверстия (Приложение В) (кронштейны и комплект крепежа входят в комплект поставки).

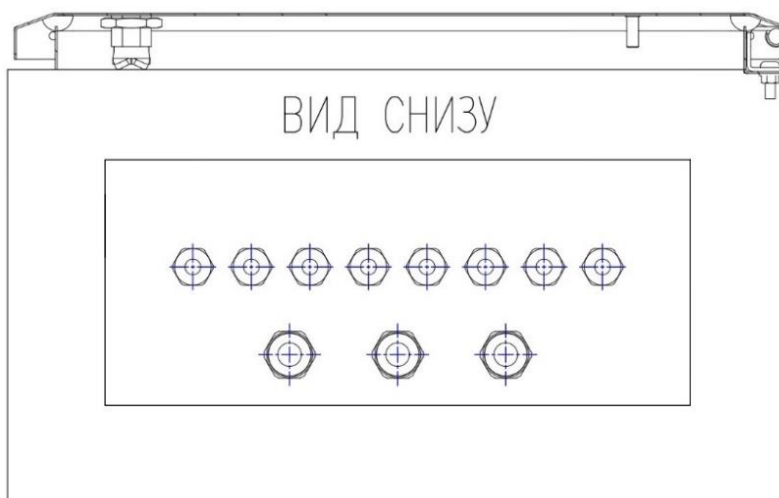


Рис.8 – Шкаф коммутатора (вид снизу)

Выполните разметку крепежных гнезд на несущей поверхности в соответствии с расположением крепежных отверстий на кронштейнах. После выполнения крепежных гнезд, закрепите изделие в вертикальном положении таким образом, чтобы кабельные вводы находились внизу.

6.2 ПОДКЛЮЧЕНИЕ

Подключение внешних цепей к изделию выполняется через соответствующие гермовводы в соответствии с назначением клемм подключения (Рис. 9).

Перед проведением электромонтажа, многожильные провода рекомендуется оконечить втулочными наконечниками (наконечники не входят в комплект поставки).

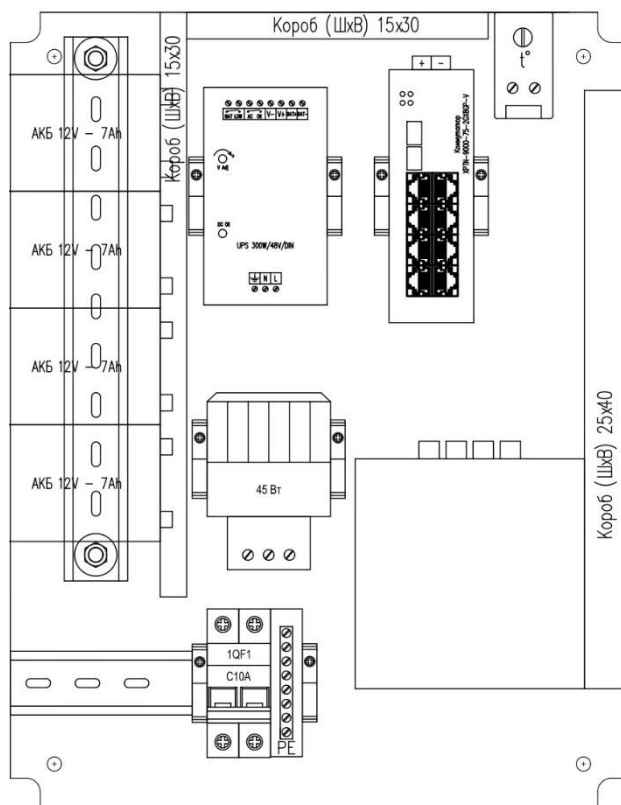


Рис. 9 – Расположение элементов на монтажной плате

Подключение изделия должно производиться при отключенном сетевом напряжении, открытой дверце, в следующей последовательности:

1. Убедитесь в том, что автоматический выключатель находится в выключенном положении, в противном случае – выключить его;
2. Подключить линию АКБ к ББП (Приложение Б), соблюдая полярность;
3. Провод заземления подключите к клемме «земля» (Приложение Б);
4. Подключите, соблюдая фазировку, к клеммам колодки изделия сетевые провода «Ноль» и «Фаза».
5. Посредством сетевых кабелей типа УТР подключите устройств с питанием по технологии PoE к портам Ethernet (Рис. 3). Используйте порт SFP для подключения к оптоволоконной линии.
6. Кабели положить в перфорированный кабель-канал (Приложение А) и закрыть его крышкой, чтобы избежать их контакт с нагревателем (Рис. 7);
7. Подать сетевое напряжение;
8. Перевести автоматический выключатель в положение включено;

9. Убедитесь в наличии питания на входе коммутатора - индикатор «Питание» (Рис. 3) должен светиться (режим «основной»);
10. Убедитесь, что индикаторы на коммутаторе («Ethernet», «PoE», «Uplink», «SFP») индицируют наличие соединений;
11. Закройте дверцу шкафа и закройте его на замки (ключ входит в комплект поставки).

7. ТЕХНИЧЕСКОЕ ОБСЛУЖИВАНИЕ

Техническое обслуживание должно проводиться квалифицированными специалистами. Перед проведением технического обслуживания необходимо внимательно изучить настоящий документ.

С целью поддержания исправности в период эксплуатации необходимо проведение регламентных работ.

Регламентные работы включают в себя периодический (не реже одного раза в полгода) внешний осмотр с удалением пыли, а также проверку работоспособности изделия, контактов электрических соединений.

8. ВОЗМОЖНЫЕ НЕИСПРАВНОСТИ И МЕТОДЫ ИХ УСТРАНЕНИЯ

В случае возникновения неисправностей попробуйте приведенные ниже рекомендации.

Вероятная причина и метод устранения:

При включении сетевого напряжения – не светится индикатор «Питание» на коммутаторе.

Проверьте качество соединений на колодке «ВХОД ~220В» и состояние выключателя. Обнаруженные неисправности устранить.

При наличии напряжения сети и подключенной АКБ не выполняется заряд АКБ.

Проверьте соединение на аккумуляторных клеммах. Проверьте правильность подключения АКБ. Обнаруженные неисправности устранить.

При отключении сети устройство не переходит на резервное питание.

Проверьте правильность подключения АКБ. Обнаруженные неисправности устранить.

Отсутствует индикация на подключенных портах коммутатора: «Ethernet», «PoE», «Uplink», «SFP».

Убедитесь, что изделие подключено в соответствии с руководством по эксплуатации.

Проверьте контакты сетевых кабелей RJ45.

Убедитесь в том, что мощность подключенных PoE устройств соответствует нормальным. При необходимости нажмите кнопку «Сброс».

При невозможности самостоятельно устранить нарушения в работе изделия направьте его в ремонт.

9. ГАРАНТИЙНЫЕ ОБЯЗАТЕЛЬСТВА

Производитель гарантирует соответствие изделия требованиям указанных в данном руководстве ТУ и ГОСТ при соблюдении потребителем правил транспортирования, хранения, монтажа и эксплуатации.

Гарантийный срок эксплуатации – 60 месяцев от даты продажи изделия производителем или авторизованной торговой организацией, за исключением аккумуляторных батарей. Гарантийный срок на аккумуляторные батареи – 12 месяцев.

В случае выявления неисправностей, в течение гарантийного срока эксплуатации, производитель производит ремонт или замену изделия. Производитель не несет ответственности и не возмещает ущерба, возникшего по вине потребителя при несоблюдении правил эксплуатации, а также в случае нарушения защитных знаков/пломб/наклеек/стикеров.

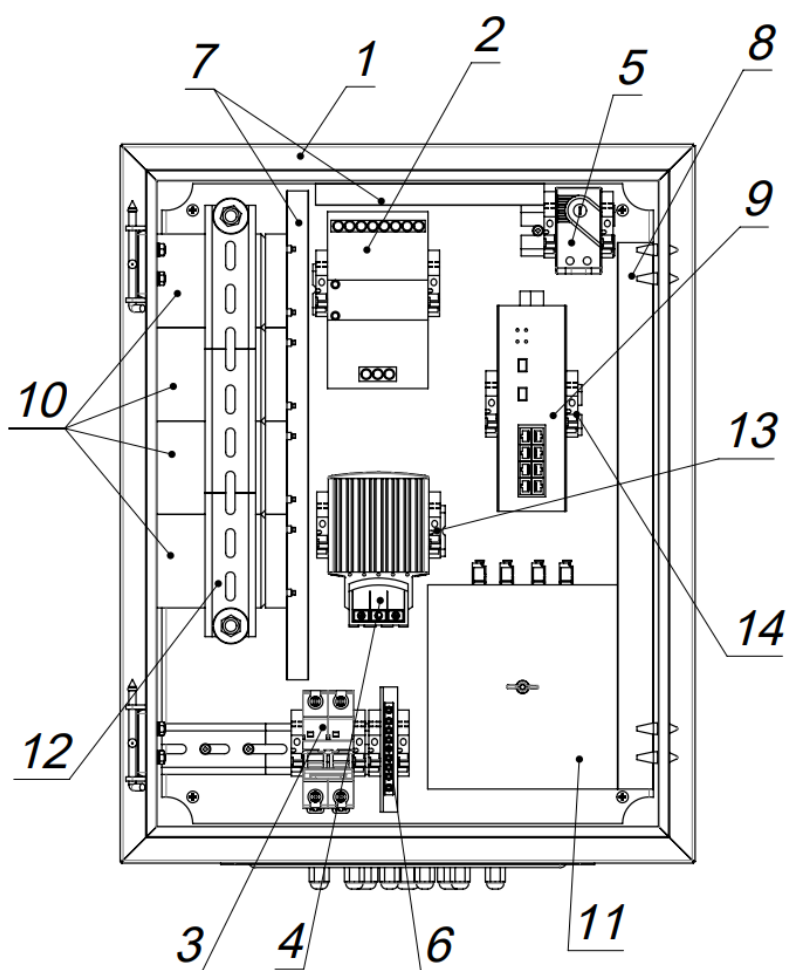
Документом, подтверждающим гарантию, является товарная накладная (форма N ТОРГ-12) с датой продажи и печатью организации, осуществившей продажу.

По вопросам гарантийного ремонта, рекламаций и претензий к качеству изделий обращаться в сервисный центр по адресу: Москва, поселение Московский, деревня Саларьево, вл1с2, компания ООО «Технолайт».

тел.: +7 (800) 444-35-00; e-mail: support@layta.ru

ПРИЛОЖЕНИЕ А

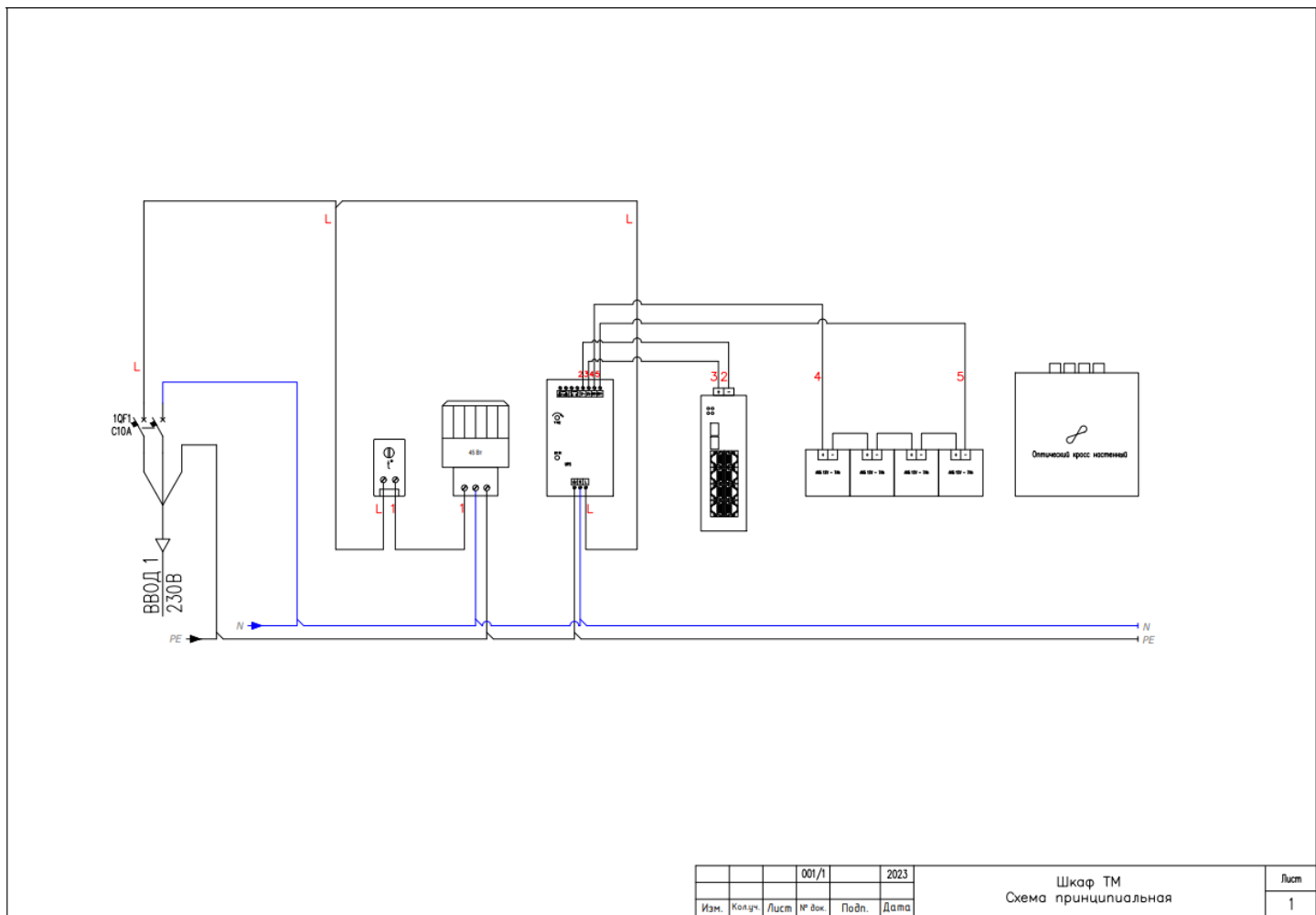
ЭКСПЛИКАЦИЯ ИЗДЕЛИЯ



Экспликация оборудования

№ п/п	Наименование	Количество
1	Корпус металлический IP66	1
2	ББП на DIN-рейку 48В	1
3	Автоматический выключатель 2P 10А (С) 4,5кА	
4	Обогреватель на DIN-рейку	1
5	Термостат NC (обогрев) на DIN-рейку	1
6	Шина РЕ земля	1
7	Короб перфорированный (ШхВ) 15х30	2
8	Короб перфорированный (ШхВ) 25х40	1
9	Коммутатор промышленный	1
10	Аккумуляторная батарея 12В 7Ач	4
11	Оптический кросс	1
12	DIN-рейка перфорированная	1
13	Ограничитель на DIN-рейку металлический	2
14	Ограничитель на DIN-рейку пластиковый	10

СХЕМА ЭЛЕКТРИЧЕСКАЯ ПРИНЦИПИАЛЬНАЯ



КРЕПЛЕНИЕ ИЗДЕЛИЯ НА СТЕНУ/ОПОРУ

Для монтажа уличных коммутаторов на стенах, опорах, подвесах и т.д. применяются настенные крепления (идут в комплекте).

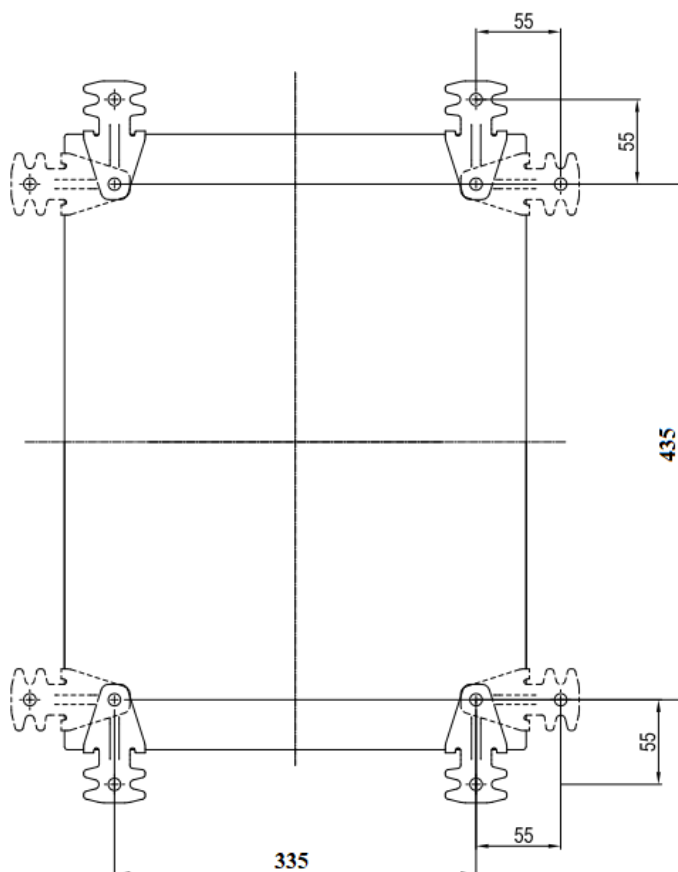


Рис.1 – Габариты и варианты расположения настенного крепежа на корпусе
Для монтажа уличного коммутатора на стену или опору:

1. Распаковать крепления.
2. Расположить корпус на твердой ровной поверхности, приложить планки креплений к задней стенке корпуса так, чтобы сквозные крепежные отверстия корпуса совпадали с отверстиями, просверленными для этой цели в планках.
3. Прикрепить планки к корпусу коммутатора, используя болты шайбы и гайки (имеются в комплекте).
4. Планки обеспечивают возможность крепления коммутатора на стену и другие плоские поверхности.

ПРАВИЛА ХРАНЕНИЯ

При длительном хранении устройства рекомендуется заряжать блок аккумуляторных батарей (АКБ) минимум 1 раз в 3 месяца.

Для этого подключите устройство к сети переменного тока АС 230В и переведите автоматический выключатель устройства в положение «Вкл». Для заряда блока АКБ до необходимой емкости требуется 4-6 часов. Данная процедура позволяет продлить срок эксплуатации блока АКБ, установленного в устройстве.

Не допускайте хранение устройства:

- Под прямыми солнечными лучами;
- В условиях повышенной влажности;
- В условиях воздействия агрессивных химических соединений.

При хранении устройства рекомендуется закрывать защитную крышку монтажного шкафа на замок.