



Код ОКП 437130



МОДУЛЬ АДРЕСУЕМЫЙ

«Посейдон-Н-АМ(р)»

Руководство по эксплуатации

АСТА.425411.002 РЭ

Санкт-Петербург

2008

СОДЕРЖАНИЕ

1 Назначение	4
2 Технические характеристики	5
3 Устройство и работа	7
4 Ввод в эксплуатацию	13
5 Техническое обслуживание	16
6 Возможные неисправности и способы их устранения	18
7 Упаковка, транспортировка, консервация и хранение	19
Приложение А Таблица адресов.....	20
Список сокращений	22



Настоящее руководство по эксплуатации распространяется на модуль адресуемый с релейными выходами «Посейдон-Н-АМ(р)», именуемый далее по тексту АМ(р) или модуль.

Настоящее руководство предназначено для изучения технических характеристик АМ(р), принципа его работы, порядка размещения и монтажа, порядка работы, правил технического обслуживания и транспортирования.

АМ(р) изготавливается и поставляется в соответствии с техническими условиями ТУ 4371-016-39435955-2008.



1. НАЗНАЧЕНИЕ.

1.1 АМ(р) предназначен для использования в составе приборов пожарной автоматики серии «Посейдон-Н».

1.2. АМ(р) предназначен для управления технологическим оборудованием с помощью реле.

1.3. АМ(р) предназначен для работы в составе систем противопожарной защиты объектов различного назначения.

1.4. АМ(р) является программно конфигурируемым прибором. Конфигурирование модуля заключается в присвоении каждому выходу 1 – 8 события, по которому выход включается и выключается (событие выключения можно не задавать), а также задержки и длительности включения выхода.

Конфигурирование модуля осуществляется с персонального компьютера (ПК), через прибор верхнего уровня (АППКУП либо АППКП), с помощью специальной программы конфигурирования.

1.5. Управление релейными выходами АМ(р) производится по команде, поступающей по интерфейсу RS485 от АППКУП «Посейдон-Н-ПТ» либо от АППКП «Посейдон-Н». При этом используется два вида команд и соответственно два способа управления выходами:

– команда вида «Событие в зоне № ...» (например, «Пожар в зоне № ...», «Автоматика отключена в зоне № ...», «Неисправность в зоне № ...» или др.). При поступлении в АМ(р) от АППКУП (АППКП) такой команды АМ(р), в соответствии с заранее запрограммированным алгоритмом, включает один или несколько выходов с заданной задержкой на заданное время;

– директивная команда вида «Включить выход № 1 (2, ... 8)» и «Выключить выход № 1 (2, ... 8)».

1.6. АМ(р) является восстанавливаемым, контролируемым, многофункциональным прибором многоразового действия.

1.7. АМ(р) является необслуживаемым прибором. Вмешательство обслуживающего персонала предусматривается при пусконаладочных и регламентных работах.

1.8. Конструкция АМ(р) не предусматривает эксплуатацию его в условиях воздействия агрессивных сред.

1.9. Пример записи обозначения АМ(р) при его заказе и в другой документации: Модуль адресуемый «Посейдон-Н-АМ(р)» АСТА.425411.002.



2. ТЕХНИЧЕСКИЕ ХАРАКТЕРИСТИКИ.

2.1. Количество программируемых релейных выходов управления исполнительными устройствами без контроля исправности цепи – 8.

2.2. Назначение выходов – управление технологическим оборудованием, лифтами, вентиляторами и т. д.

2.3. Каждый выход имеет следующие характеристики:

- тип выхода – реле с полной группой контактов;
- нагрузочная способность нормально замкнутых (НЗ) контактов: 250 В, 3 А переменного тока или 30 В, 2 А постоянного тока (резистивная нагрузка);
- нагрузочная способность нормально разомкнутых (НР) контактов: 250 В, 5 А переменного тока или 30 В, 2 А постоянного тока (резистивная нагрузка).

2.4. Входной интерфейс АМ(р).

АМ(р) имеет два порта интерфейса RS485 для включения в кольцевую линию связи с прибором верхнего уровня. Порт RS485-2 – гальванически развязан относительно схемы модуля.

2.5. АМ(р) является адресуемым прибором. В модуле предусмотрена механическая установка адреса с помощью 8-разрядного DIP-переключателя «Адрес» (SA4) на плате АРБ (см. рисунок 3.3).

Внимание! Для модуля АМ(р) допустимыми являются адреса с 1 по 60. При установке любого другого адреса либо при неустановленном адресе АМ(р) не выходит в рабочий режим, при этом СДИ «Работа» на крышке модуля (HL1) переходит в мигающий режим (0,5 Гц).

2.6. АМ(р) является программируемым прибором. Программирование (конфигурирование) АМ(р) производится от персонального компьютера (ПК) через АППКУП (или АППКП).

При программировании с помощью специальной программы конфигурирования осуществляется запись конфигурационной информации из ПК в энергонезависимую память АМ(р).

2.7. Для каждого из релейных выходов модуля программируются следующие параметры:

- условие включения (установка по умолчанию – «Пожар 2»);
- условие выключения (установка по умолчанию – «Извещение не задано»);
- список зон, для которых производится управление выходом (включение, выключение);
- задержки включения соответствующего выхода относительно команды, поступившей от прибора верхнего уровня. Величина задержки для каждого выхода выбирается пользователем в пределах [0 ... 65 535 с] с дискретом 1 с;
- длительность включения выхода. Длительность включения каждого выхода выбирается пользователем в пределах [1 ... 65 535 с] с дискретом 1 с;
- описание выхода.

(См. также «Руководство по конфигурированию приборов серии «Посейдон-Н»).



2.8 Основные режимы работы АМ(р):

- дежурный режим;
- режим «Работа» – формирование выходных релейных сигналов;
- режим «Неисправность» – вскрытие корпуса модуля, неисправность внешнего источника питания модуля.

2.9. Электропитание АМ(р) осуществляется от внешнего источника постоянного тока с номинальным напряжением 24 В, например, ИБП «Крон».

Ток потребления АМ(р) в дежурном режиме – не более 50 мА.

Максимальный ток потребления АМ(р) в режиме «Работа», когда включены все выходы, – не более 300 мА.

2.10. Условия эксплуатации АМ(р):

- температура окружающего воздуха от плюс 5⁰С до плюс 55⁰С;
- относительная влажность окружающего воздуха 93 % при плюс 40⁰С (без конденсации влаги);
- вибрационные нагрузки в диапазоне частот от 10 до 150 Гц с амплитудой перемещения 0,15 мм для частот ниже частоты перехода (57 – 62) Гц и амплитудой ускорения 2 g для частоты выше частоты перехода.

2.11. Конструкция АМ(р) обеспечивает степень защиты оболочки IP54 по ГОСТ 14254-96.

2.12. Средняя наработка на отказ – не менее 40000 ч.

2.13. Средний срок службы – не менее 10 лет.

2.14. Габаритные размеры АМ(р): 215×165×86 мм.

2.15. Масса АМ(р) – не более 1,4 кг.



3. УСТРОЙСТВО И РАБОТА.

3.1. Конструктивное исполнение.

Внешний вид АМ(р) приведён на рисунке 3.1.

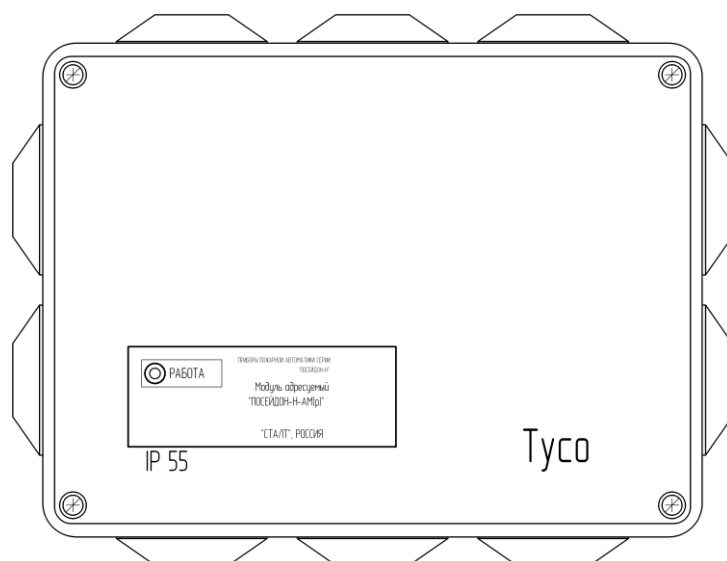


Рисунок 3.1

На передней панели (крышке) модуля расположен светодиодный индикатор (СДИ) «РАБОТА» (HL1). Данный СДИ установлен на плате выходов и выведен на крышку с помощью световода.

Габаритный чертеж АМ(р) приведён на рисунке 3.2.

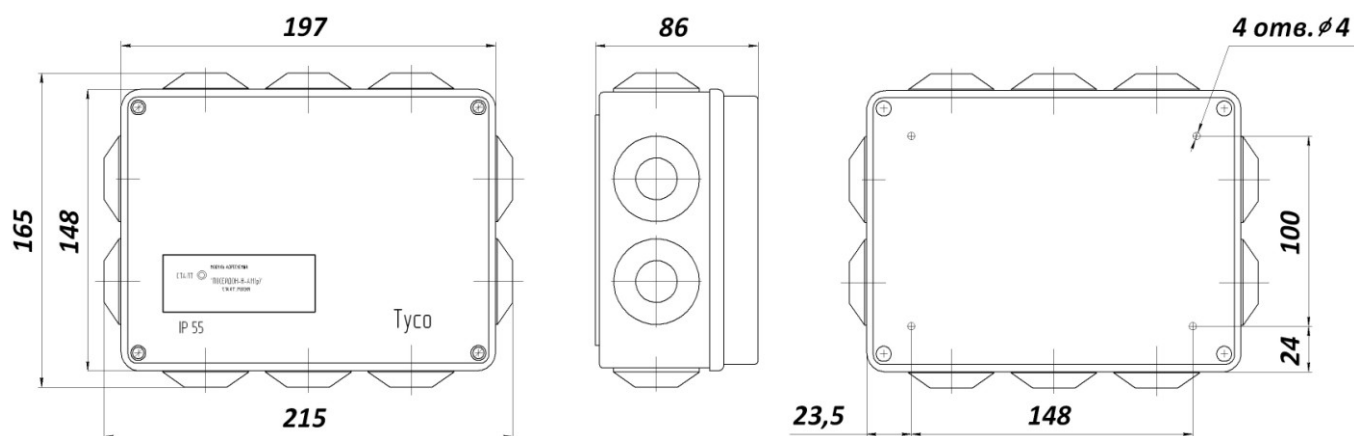


Рисунок 3.2

АМ(р) включает:

- корпус;
- крышку.

Боковые стенки корпуса имеют отверстия для ввода кабеля. Отверстия оснащены уплотнительными муфтами.



Конструктивное расположение плат внутри корпуса модуля показано на рисунке 3.3.

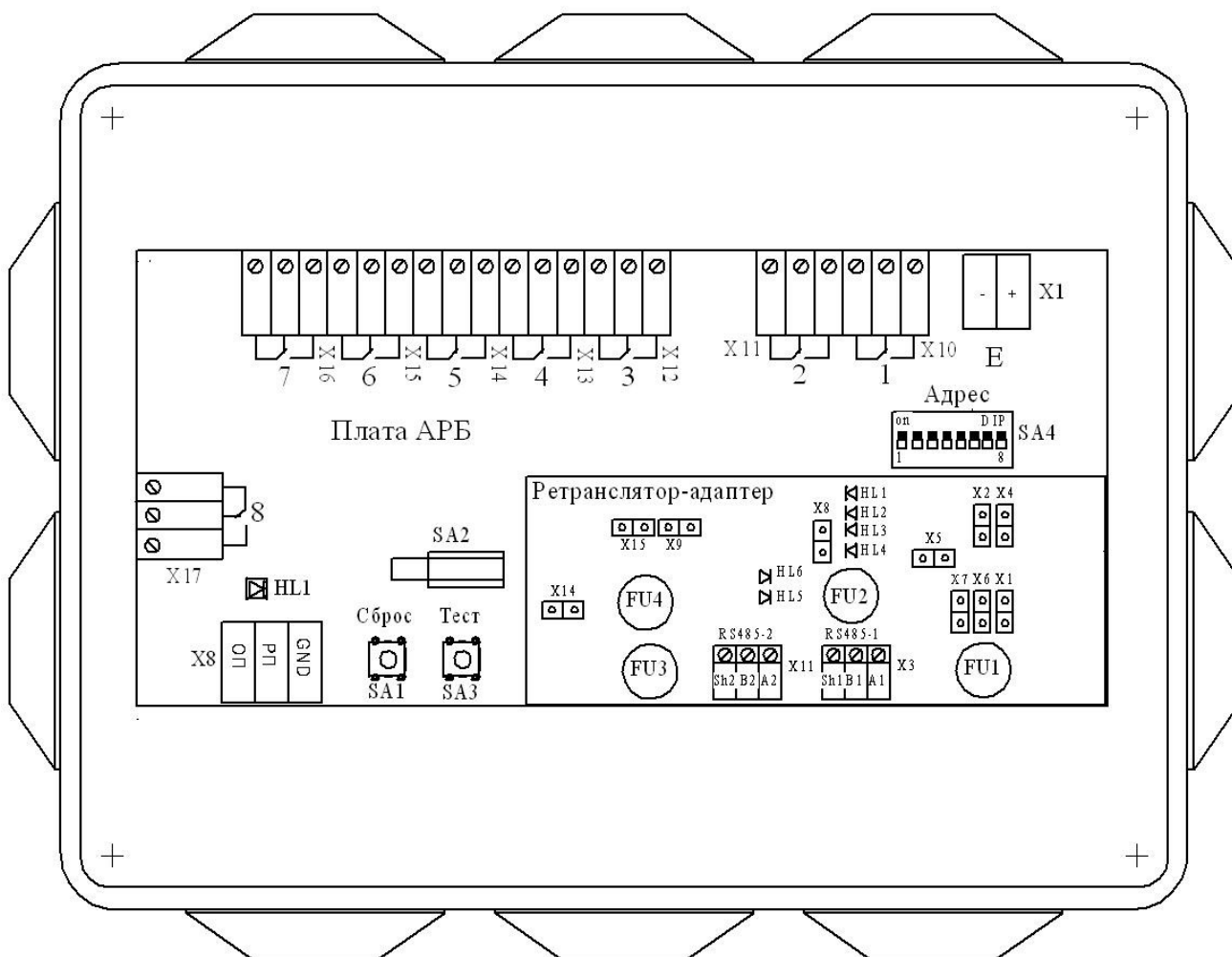


Рисунок 3.3

Внутри корпуса АМ(р) расположены следующие платы:

- плата АРБ;
- ретранслятор-адаптер.

3.2. Органы индикации и управления.

3.2.1 Светодиодная индикация.

АМ(р) имеет светодиодный индикатор зеленого цвета HL1 (таблица 3.1):

Таблица 3.1

Обознач. СДИ	Место установки	Назначение	Расшифровка состояния
HL1	Плата АРБ. Выведен на крышку с помощью световода.	Индикация состояния модуля	Включён непрерывно – модуль включён, состояние «Норма». Включен в мигающем режиме 0,5 Гц – режим «Неисправность». Включен в мигающем режиме 2 Гц – режим «Работа» (активация релейного выхода). Примечание – при одновременном наличии в двух разных цепях событий «Неисправность» и «Работа» – режим мигания 2 Гц.
HL1, HL2	Ретранслятор-адаптер	Визуализация обмена по интерфейсу RS485	Rx, Tx – прием/передача данных внутри платы
HL3, HL4			Rx1, Tx1 – прием/передача данных по каналу RS485-1
HL5, HL6			Rx2, Tx2 – прием/передача данных по каналу RS485-2

3.2.2. Органы управления.

АМ(р) имеет следующие органы управления (таблица 3.2):

Таблица 3.2

Место установки	Обозначение	Символ	Назначение	Примечание
Плата АРБ	SA1	Сброс	Кнопка «Сброс»	
	SA2		Тампер вскрытия крышки модуля	
	SA3	Тест	Кнопка «Тест»	
	SA4	Адрес	DIP-переключатель установки адреса модуля	8 разрядов. «1» - младший разряд; «8» - старший разряд см. Таблицу Приложения А



3.3. Схема подключения.

Схема подключения внешнего оборудования к АМ(р) приведена на рисунке 3.4.

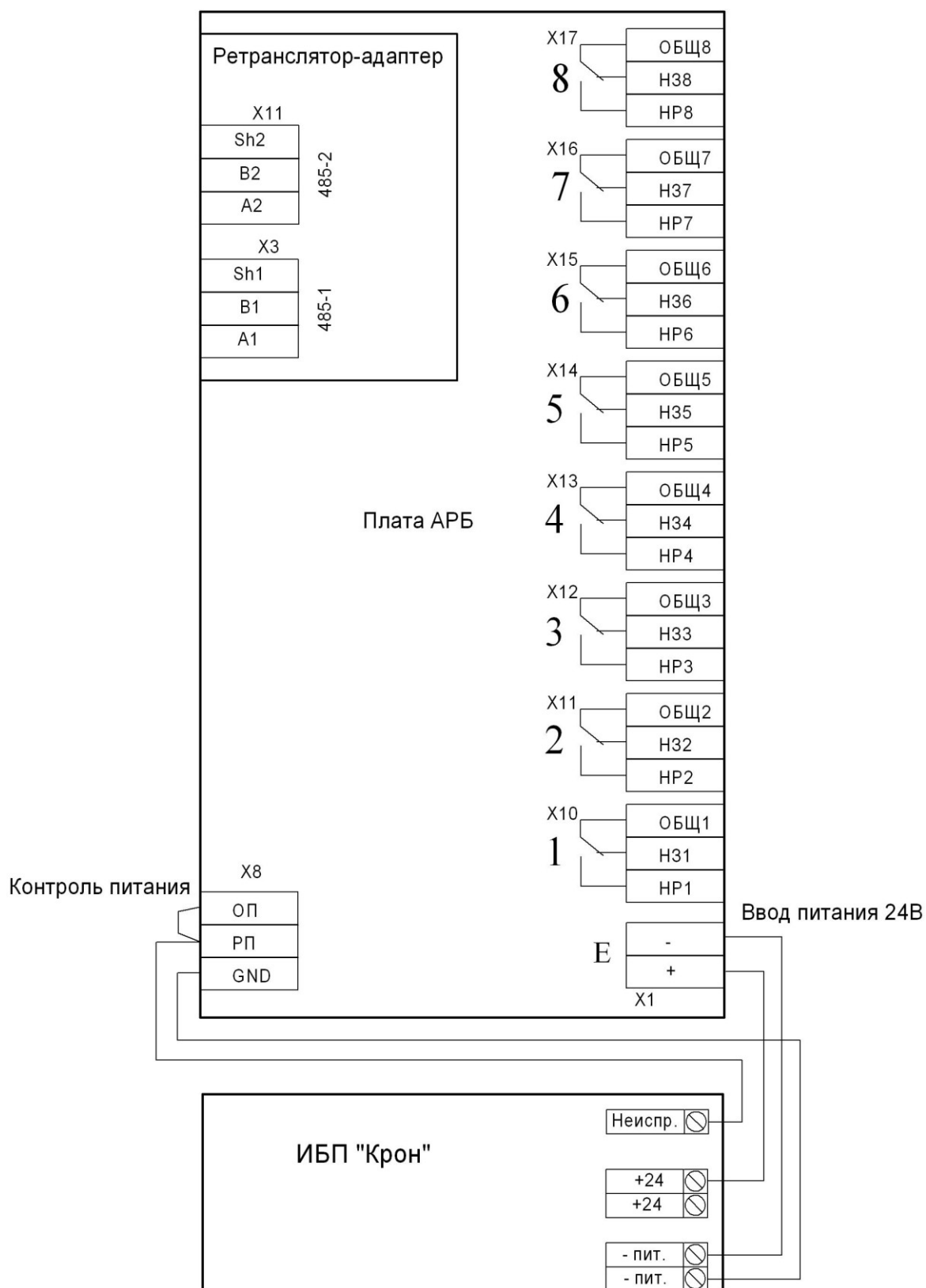


Рисунок 3.4

Перечень клеммных колодок модуля АМ(р) приведён в таблице 3.4.

Таблица 3.4.

Место установки	Клеммная колодка	Символ клеммы	Назначение
Плата АРБ	X1	+E	Вход питания = 24 В
		-E	
	X8	ОП	Вход контроля основного источника питания
		РП	Вход контроля резервного источника питания
		GND	Общий
	X17	8	Релейный выход 8
	X16	7	Релейный выход 7
	X15	6	Релейный выход 6
	X14	5	Релейный выход 5
	X13	4	Релейный выход 4
X12	3	Релейный выход 3	
X11	2	Релейный выход 2	
X10	1	Релейный выход 1	
Ретранслятор-адаптер	X3 RS485-1 (без гальван. развязки)	A1	Шина «А» интерфейса RS485-1
		B1	Шина «В» интерфейса RS485-1
		S1	Третий «дренажный» провод интерфейса RS485-1
	X11 RS485-2 (гальванич. развязан)	A2	Шина «А» интерфейса RS485-2
		B2	Шина «В» интерфейса RS485-2
		S2	Третий «дренажный» провод интерфейса RS485-2

АМ(р) имеет два порта интерфейса RS485, для включения в кольцевую линию связи с прибором вышестоящего уровня (АППКУП «Посейдон-Н-ПТ», АППКП «Посейдон-Н» или концентратором «Посейдон-Н-К»):

- порт RS485-1 – без гальванической развязки;
- порт RS485-2 – гальванически развязан относительно схемы модуля.

В модуле предусмотрена возможность подключения к линиям портов RS485-1 и RS485-2 резисторов смещения и согласования.

Перечень джамперов платы ретранслятор-адаптер приведён в таблице 3.5.

Таблица 3.5

Место установки	Обозначение джамперов	Назначение джамперов	Примечание
Ретранслятор-адаптер	X1, X7	Подключение резисторов смещения линии RS485-1	UP1, DN1
	X6	Подключение согласующего резистора линии RS485-1	T1
	X9, X15	Подключение резисторов смещения линии RS485-2	UP2, DN2
	X14	Подключение согласующего резистора линии RS485-2	T2
	X8	Включение СДИ HL1...HL6	HL
	X5	Сигнал не обрабатывается	8b



Место установки	Обозначение джамперов	Назначение джамперов	Примечание
	X2, X4	Установка скорости обмена по RS485: X2 – всегда снят, X4 – всегда установлен	Вод

Указания по включению защитных резисторов:

Резисторы смещения и резисторы согласования устанавливаются на модуле, включенном в начале линии, и на модуле, включенном в конце линии.

3.4. Работа АМ(р).

3.4.1. Дежурный режим.

При включении питания АМ(р) находится в дежурном режиме.

АМ(р) переходит в дежурный режим при кратковременном нажатии на кнопку «Сброс» (SA1) на плате АРБ.

В дежурном режиме АМ(р) формирует извещение «Норма».

Индикация дежурного режима – непрерывное свечение СДИ «Работа» (HL1) на лицевой панели (крышке) АМ(р).

3.4.2. Режим «Работа»

В режиме «Работа» АМ(р) включает выходные реле для управления внешним оборудованием. Переход в режим «Работа» осуществляется по команде, поступающей в модуль от АППКУП «Посейдон-Н-ПТ» (или от АППКП «Посейдон-Н») по интерфейсу RS485. Реакция на команду программируется при конфигурировании и хранится в энерго-независимой памяти АМ(р). При поступлении в АМ(р) данной команды модуль выполняет запрограммированное действие (например, включение одного или нескольких выходных реле с заданной задержкой на заданное время).

Индикация режима «Работа» – прерывистое свечение СДИ «Работа» с частотой 2 Гц.

3.4.3. Режим неисправности.

АМ(р) переходит в режим неисправности в следующих случаях:

- при вскрытии крышки модуля, при этом формируется сообщение «Вскрытие»;
- при обнаружении неисправностей основного и резервного источника питания;
- при неправильной установке адреса модуля.

Индикация режима неисправности – прерывистое свечение СДИ «Работа» с частотой 0,5 Гц.



4. ВВОД В ЭКСПЛУАТАЦИЮ.

4.1. Меры безопасности.

4.1.1. При установке и эксплуатации АМ(р) следует руководствоваться положениями «Правил техники безопасности при эксплуатации электроустановок потребителей» и «Правил эксплуатации электроустановок потребителей».

4.1.2. К работам по монтажу, установке, проверке, обслуживанию АМ(р) должны допускаться лица, имеющие квалификационную группу по технике безопасности (ТБ) не ниже III на напряжение до 1000 В.

4.1.3. Монтаж АМ(р) и работы, связанные с устранением неисправностей, должны проводиться при выключенном источнике питания модуля.

4.1.4. По способу защиты от поражения электрическим током АМ(р) относится к классу 01 по ГОСТ 12.2.007.0-75.

4.1.5. Эксплуатация АМ(р) должна производиться техническим персоналом, изучившим настоящее «Руководство по эксплуатации», а также документацию на приборы АПКУП «Посейдон-Н-ПТ», АПКП «Посейдон-Н», концентратор «Посейдон-Н-К» и ИБП «Крон-24».

4.2. Порядок включения

4.2.1. Монтаж модуля на месте эксплуатации должен производиться в соответствии с требованиями РД 78.145-93, НПБ 88-01 и настоящего «Руководства по эксплуатации».

4.2.2. После вскрытия упаковки модуля необходимо:

- проверить комплектность АМ(р);
- провести внешний осмотр АМ(р) и убедиться в отсутствии механических повреждений;

- вскрыть корпус, проверить надёжность крепления плат на местах установки.

4.2.3. После транспортирования перед включением АМ(р) должен быть выдержан без упаковки в нормальных условиях не менее 24 ч.

4.2.4. Произвести монтаж следующих внешних соединений:

- линий интерфейса RS485;
- линий от источника бесперебойного питания = 24 В к клеммным колодкам X1 и X8 на плате АРБ.

4.2.5. Подключить нагрузку к релейным выходам 1 – 8. На этапе конфигурирования и проверки работоспособности модуля рекомендуется использовать имитаторы нагрузки согласно схеме рисунку 4.1:

Релейные

выходы 1 - 8

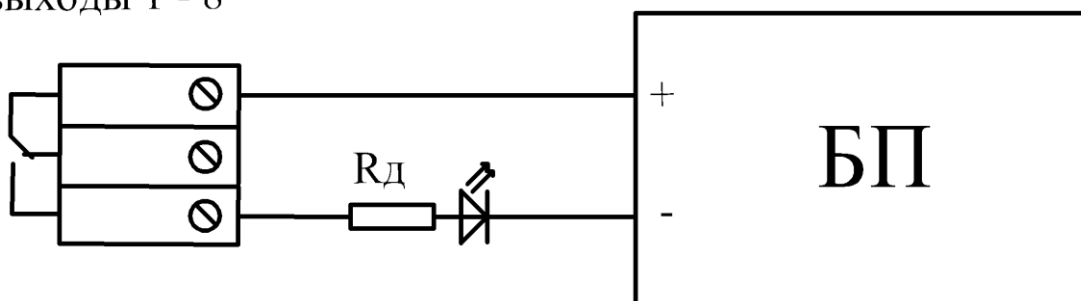


Рисунок 4.1



- 4.3. Конфигурирование АМ(р).
 - 4.3.1. Открыть крышку АМ(р).
 - 4.3.2. Установить адрес модуля с помощью DIP-переключателя «Адрес» (SA4) на плате АРБ (см. рисунок 3.3) в соответствии с рекомендациями п. 2.11 (см. также Таблицу Приложения А).
 - 4.3.3. Закрыть крышку АМ(р).
 - 4.3.4. Включить ИБП модуля.
 - 4.3.5. Произвести в соответствии с «Руководством по конфигурированию приборов серии «Посейдон-Н»» загрузку файла конфигурации в АМ(р).
 - 4.3.6. Выключить ИБП модуля.

- 4.4. Проверка дежурного режима АМ(р).
 - 4.4.1. Включить ИБП модуля.
 - 4.4.2. Проконтролировать дежурный режим модуля по непрерывному свечению СДИ НЛ1 на передней панели (крышке) АМ(р).

- 4.5. Проверка режима неисправности АМ(р).
 - 4.5.1. Открыть крышку модуля.
Проконтролировать извещение «Вскрытие» на АППКУП «Посейдон-Н-ПТ» или АППКП «Посейдон-Н».
 - 4.5.2. Закрыть крышку модуля. Проконтролировать дежурный режим модуля по непрерывному свечению СДИ НЛ1 на передней панели (крышке) АМ(р).
 - 4.5.3. Сымитировать последовательно неисправности типа «Отказ основного источника питания» и «Отказ резервного источника питания» на входах клеммной колодки X8 платы АРБ.
Проконтролировать индикацию режима неисправности АМ(р) по мигающему режиму с частотой 0,5 Гц СДИ «Работа» (НЛ1) на лицевой панели (крышке) АМ(р).
Проконтролировать извещения «Отказ основного источника питания» и «Отказ резервного источника питания» на АППКУП «Посейдон-Н-ПТ» или АППКП «Посейдон-Н».
 - 4.5.4. Восстановить исправность линий «Контроль основного источника питания» и «Контроль резервного источника питания» на входах клеммной колодки X8 платы АРБ.

- 4.6. Проверка режима «Работа» АМ(р).
 - 4.6.1. Проконтролировать дежурный режим модуля по непрерывному свечению СДИ НЛ1 на передней панели (крышке) АМ(р).
 - 4.6.2. Перевести АМ(р) в режим «Работа», для чего в соответствии с «Руководством по эксплуатации на АППКУП «Посейдон-Н-ПТ» (или АППКП «Посейдон-Н»), сформировать и подать в АМ(р) соответствующую команду.
 - 4.6.3. Проконтролировать выполнение алгоритма включения релейных выходов по СДИ имитаторов нагрузки.
Проконтролировать в режиме «Работа» мигающий режим с частотой 2 Гц СДИ «Работа» (НЛ1) на лицевой панели (крышке) АМ(р).
 - 4.6.6. Проконтролировать, после окончания запрограммированного времени режима «Работа», переход модуля в дежурный режим по непрерывному свечению СДИ НЛ1 на передней панели (крышке) АМ(р).
 - 4.6.7. Выключить ИБП модуля.



4.7. Включение АМ(р) в штатном режиме.

4.7.1. Подключить внешние соединения модуля в штатном режиме согласно проекта.

4.7.2. Закрывать крышку модуля.

4.7.3. Включить ИБП модуля.

4.7.4. Проконтролировать работу модуля в дежурном режиме по непрерывному свечению СДИ НЛ1 на передней панели (крышке) АМ(р).



5. ТЕХНИЧЕСКОЕ ОБСЛУЖИВАНИЕ.

5.1. При производстве работ по техническому обслуживанию АМ(р) следует руководствоваться данным Руководством по эксплуатации, а также «Руководством по техническому обслуживанию установок охранно-пожарной сигнализации».

5.2. Техническое обслуживание производится:

- после монтажа приборов, непосредственно перед пуском в эксплуатацию;
- после длительного (более одного месяца) пребывания установки в выключенном состоянии;
- при плановых регламентных работах.

5.3. Сведения о проведении регламентных работ заносятся в журнал учета регламентных работ и контроля технического состояния средств пожарной сигнализации.

5.4. Соблюдение периодичности, технологической последовательности и методики выполнения регламентных работ являются обязательными.

5.5. Предусматриваются следующие виды и периодичность технического обслуживания:

- плановые работы в объеме регламента №1 – один раз в месяц;
- плановые работы в объеме регламента №2 – при поступлении с охраняемого объекта двух и более ложных извещений в течение 30 дней.

5.6. Работы должен проводить электромонтер охранно-пожарной сигнализации с квалификацией не ниже V разряда.

5.7. Перечни работ по регламентам приведены в таблицах 5.1 и 5.2. Вся контрольно-измерительная аппаратура должна быть проверена.



Таблица 5.1

Перечень работ по регламенту №1 (технологическая карта №1)

Содержание работ	Порядок выполнения	Приборы, инструмент, оборудование, материалы	Нормы и наблюдаемые явления
Внешний осмотр, чистка АМ(р)	Снять питание и удалить с поверхности АМ(р) пыль, грязь и влагу.	Ветошь, кисть флейц, бензин	
	Снять крышку АМ(р), удалить с поверхности клемм пыль, грязь, следы коррозии.	Отвертка, ветошь, кисть флейц, бензин «Калоша»	Не должно быть следов коррозии и грязи
	Проверить соответствие подключения внешних цепей к клеммам колодок.	Проект установки	Должно быть соответствие схеме внешних соединений
	Подтянуть винты на клеммах, где крепление ослабло. Восстановить соединение, если провод оборван. Заменить провод, если нарушена изоляция.	Отвертка	Исправность и надежное крепление.

Таблица 5.2

Перечень работ по регламенту №2 (технологическая карта №2)

Содержание работ	Порядок выполнения	Приборы, инструмент, оборудование, материалы	Нормы и наблюдаемые явления
Внешний осмотр, чистка АМ(р)	Выполнить мероприятия технологической карты №1		
Проверка работоспособности АМ(р)	Выполнить работы, изложенные в п. 4 настоящего «Руководства по эксплуатации»		Индикация и выходные сигналы должны соответствовать запрограммированному режиму



6. ВОЗМОЖНЫЕ НЕИСПРАВНОСТИ И СПОСОБЫ ИХ УСТРАНЕНИЯ.

Перечень возможных неисправностей АМ(р) и способов их устранения приведен в таблице 6.1.

Таблица 6.1

Наименование неисправности	Вероятная причина	Способы устранения
При подаче питания на модуль СДИ (HL1) на лицевой панели АМ(р) светится в мигающем режиме (0,5 Гц)	Неисправность основного или резервного источника питания	Проверить исправность основного и резервного источников питания
	Неплотно закрыта крышка АМ(р) (сработал датчик вскрытия)	Плотно закрыть и закрепить саморезами крышку АМ(р)
	Неверно установлен адрес	Проверить, что на DIP-переключателе (SA4) установлен адрес в пределах 1 – 60



7. УПАКОВКА, ТРАНСПОРТИРОВКА, КОНСЕРВАЦИЯ И ХРАНЕНИЕ.

7.1. Консервация производится путем упаковки очищенного от грязи и пыли сухого АМ(р) в полиэтиленовый пакет с осушителем (силикагелем, не менее 30 г). Транспортировка и хранение производится только в таре завода-изготовителя. Свободное пространство заполняется картоном или соответствующими упаковочными материалами.

7.2. Транспортировка АМ(р) допускается в упаковке изготовителя всеми видами транспорта на любое расстояние при соблюдении правил, действующих на транспорте данного вида, и следующих условий:

- перевозка должна производиться в крытых транспортных средствах;
- расстановка и крепление в транспортных средствах ящиков должны обеспечивать их устойчивое положение, исключать возможность смещения ящиков и удары их друг о друга, а также о стенки транспортных средств;
- указания предупредительной маркировки должны выполняться на всех этапах следования от отгрузки производителем до монтажа на объекте.

7.3. Температура окружающего воздуха при транспортировке – от минус 50⁰С до плюс 50⁰С; верхнее значение относительной влажности – 95% (при 35⁰С).

7.4. Условия хранения в упаковке должны соответствовать требованиям ГОСТ 12997-84 и условиям 1(Л) по ГОСТ 15150-69.

7.5. Предельный срок хранения без консервации – 12 месяцев.



ПРИЛОЖЕНИЕ А

ТАБЛИЦА АДРЕСОВ

Таблица А.1

Адрес	Положения переключателей					
	6	5	4	3	2	1
01	OFF	OFF	OFF	OFF	OFF	ON
02	OFF	OFF	OFF	OFF	ON	OFF
03	OFF	OFF	OFF	OFF	ON	ON
04	OFF	OFF	OFF	ON	OFF	OFF
05	OFF	OFF	OFF	ON	OFF	ON
06	OFF	OFF	OFF	ON	ON	OFF
07	OFF	OFF	OFF	ON	ON	ON
08	OFF	OFF	ON	OFF	OFF	OFF
09	OFF	OFF	ON	OFF	OFF	ON
10	OFF	OFF	ON	OFF	ON	OFF
11	OFF	OFF	ON	OFF	ON	ON
12	OFF	OFF	ON	ON	OFF	OFF
13	OFF	OFF	ON	ON	OFF	ON
14	OFF	OFF	ON	ON	ON	OFF
15	OFF	OFF	ON	ON	ON	ON
16	OFF	ON	OFF	OFF	OFF	OFF
17	OFF	ON	OFF	OFF	OFF	ON
18	OFF	ON	OFF	OFF	ON	OFF
19	OFF	ON	OFF	OFF	ON	ON
20	OFF	ON	OFF	ON	OFF	OFF
21	OFF	ON	OFF	ON	OFF	ON
22	OFF	ON	OFF	ON	ON	OFF
23	OFF	ON	OFF	ON	ON	ON
24	OFF	ON	ON	OFF	OFF	OFF
25	OFF	ON	ON	OFF	OFF	ON
26	OFF	ON	ON	OFF	ON	OFF
27	OFF	ON	ON	OFF	ON	ON
28	OFF	ON	ON	ON	OFF	OFF
29	OFF	ON	ON	ON	OFF	ON
30	OFF	ON	ON	ON	ON	OFF
31	OFF	ON	ON	ON	ON	ON
32	ON	OFF	OFF	OFF	OFF	OFF
33	ON	OFF	OFF	OFF	OFF	ON
34	ON	OFF	OFF	OFF	ON	OFF
35	ON	OFF	OFF	OFF	ON	ON
36	ON	OFF	OFF	ON	OFF	OFF
37	ON	OFF	OFF	ON	OFF	ON
38	ON	OFF	OFF	ON	ON	OFF
39	ON	OFF	OFF	ON	ON	ON
40	ON	OFF	ON	OFF	OFF	OFF
41	ON	OFF	ON	OFF	OFF	ON
42	ON	OFF	ON	OFF	ON	OFF



Продолжение таблицы А.1

Адрес	Положения переключателей					
	6	5	4	3	2	1
43	ON	OFF	ON	OFF	ON	ON
44	ON	OFF	ON	ON	OFF	OFF
45	ON	OFF	ON	ON	OFF	ON
46	ON	OFF	ON	ON	ON	OFF
47	ON	OFF	ON	ON	ON	ON
48	ON	ON	OFF	OFF	OFF	OFF
49	ON	ON	OFF	OFF	OFF	ON
50	ON	ON	OFF	OFF	ON	OFF
51	ON	ON	OFF	OFF	ON	ON
52	ON	ON	OFF	ON	OFF	OFF
53	ON	ON	OFF	ON	OFF	ON
54	ON	ON	OFF	ON	ON	OFF
55	ON	ON	OFF	ON	ON	ON
56	ON	ON	ON	OFF	OFF	OFF
57	ON	ON	ON	OFF	OFF	ON
58	ON	ON	ON	OFF	ON	OFF
59	ON	ON	ON	OFF	ON	ON
60	ON	ON	ON	ON	OFF	OFF



СПИСОК СОКРАЩЕНИЙ

АМ(р)	- адресуемый модуль с релейными (выходами)
АПИ	- автоматический пожарный извещатель
АППКП	- адресный прибор приёмно-контрольный пожарный
АППКУП	- адресный прибор приёмно-контрольный и управления пожарный
ИБП	- источник бесперебойного питания
КЗ	- короткое замыкание
НЗ	- нормально замкнутые (контакты)
НПБ	- нормы пожарной безопасности
НР	- нормально разомкнутые (контакты)
ОТВ	- огнетушащее вещество
ПУЭ	- правила устройства электроустановок
ПК	- персональный компьютер
ПТ	- пожаротушение
РД	- руководящий документ
РПИ	- ручной пожарный извещатель
СДИ	- светодиодный индикатор
СНиП	- строительные нормы и правила
ТБ	- техника безопасности



Адреса фирмы «СТАЛТ»

Центральный офис

Россия, 197349, г. Санкт-Петербург,

ул. Ново-Никитинская, дом 20

почтовый адрес: 197349, Россия, г. Санкт-Петербург, а/я 792

тел: (812) 327-4371; *факс:* (812) 327-4341

e-mail: headoffice@stalt.ru; sales@stalt.ru

«Сталт-М»

105062, Россия, г. Москва, ул. Покровка, д. 38-А, строение 2

тел/факс: (495) 642-6260, 917-3139, 981-9118

e-mail: stalt-m@stalt.ru