

RA100Z ВЫНОСНОЙ ОПТИЧЕСКИЙ ИНДИКАТОР

ТЕХНИЧЕСКИЕ ХАРАКТЕРИСТИКИ

Напряжение питания

Неадресные системы от 3,1 до 32 В (требуется установка джампера)

Адресно-аналоговые системы от 18 до 32 В (джампер не требуется)

Ток в режиме ПОЖАР 10 мА (макс)

Температурный диапазон от -10° до +60° С

ВНИМАНИЕ!

При использовании RA100Z в неадресной системе с любым извещателем требуется установка джампера.

ПРИМЕЧАНИЕ: Выносные индикаторы RA100Z предназначены для замены RA400Z.

ОБЩАЯ ИНФОРМАЦИЯ

Данное устройство должно использоваться в соответствии с местными нормативными требованиями.

Выносной оптический индикатор RA100Z это поляризованное устройство, предназначенное для работы в неадресных и адресно-аналоговых системах. Он использует активный регулятор тока, чтобы максимальный ток, необходимый от системы был до 10 мА, тогда как входное напряжение точно определяется в пределах диапазона напряжений питания.

УСТАНОВКА

Выносной оптический индикатор для монтажа подразумевает использование монтажной электрической коробки (например, WM2348 System Sensor). Монтаж шлейфов должен проводиться в соответствии со всеми действующими нормативными требованиями. Устройство должно использоваться с учетом его технических характеристик.

Провода к выносному индикатору должны подсоединяться в соответствии с инструкцией на устройство, к которому подключается RA100Z. Необходимо соблюдать полярность при подключении проводов к терминалам «+» и «-» выносного индикатора (рис. 2).

При использовании выносного индикатора с неадресными извещателями System Sensor необходимо установить джампер, поставляемый в комплекте с RA100Z.

Для установки джампера: установите джампер на два штырька (рис.3)

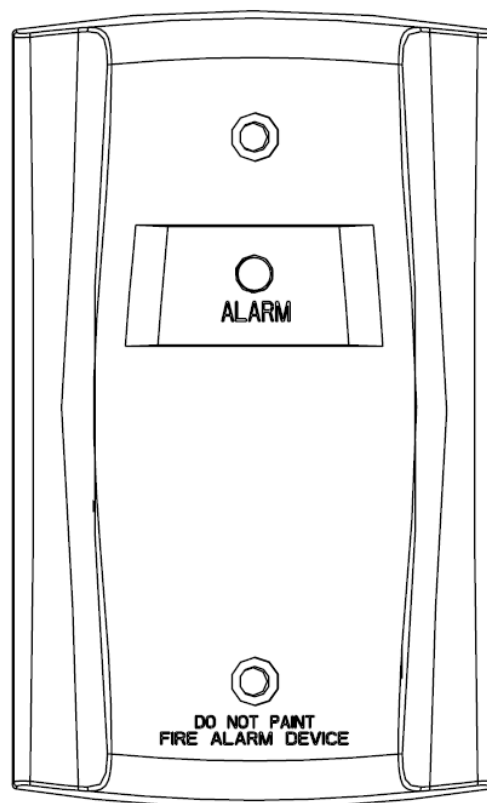


Рисунок 1

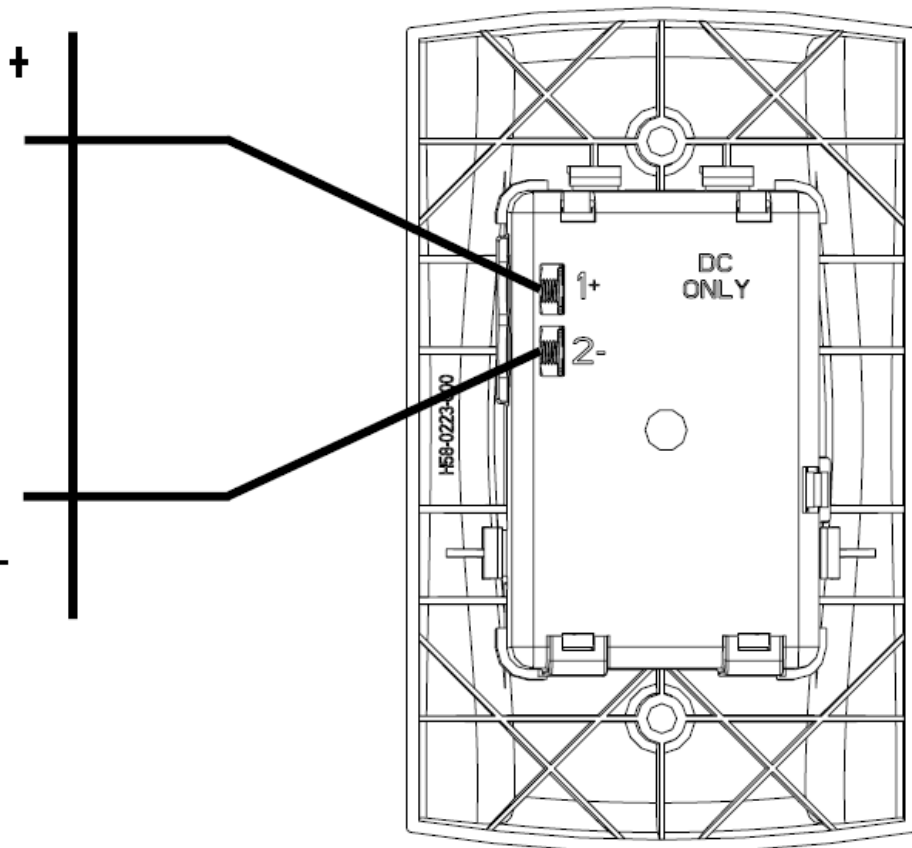


Рисунок 2

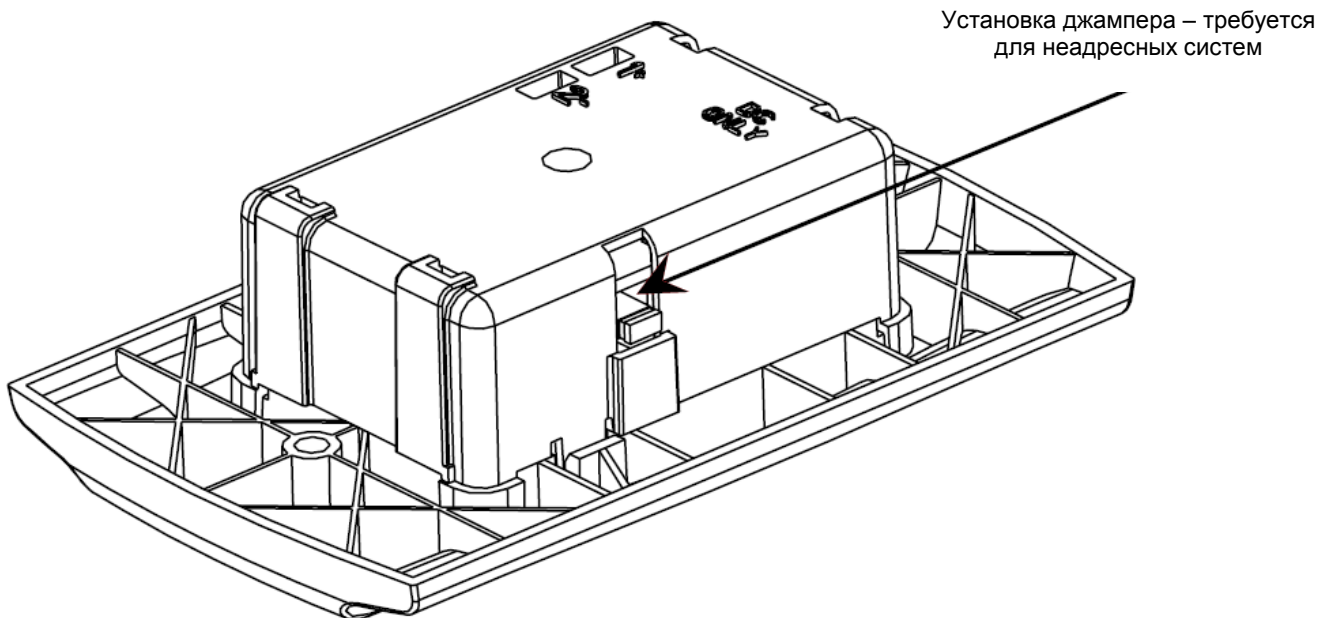


Рисунок 3