

Рис.2.4 Схема электрическая принципиальная КБП-48/150 (7,2 А·ч)

ГАРАНТИЙНЫЕ ОБЯЗАТЕЛЬСТВА

Изготовитель гарантирует соответствие изделия требованиям указанных в данном паспорте ТУ и ГОСТ при соблюдении потребителем условий транспортирования, хранения, монтажа и эксплуатации.

Гарантийный срок эксплуатации – **36 месяцев** со дня продажи изделия производителем или авторизованной торговой организацией. При отсутствии отметки о дате продажи в паспорте, гарантийный срок исчисляется с даты выпуска изделия. Гарантийный срок хранения – **24 месяца** со дня выпуска изделия.

ГАРАНТИЙНЫЙ ТАЛОН

Заполняет предприятие – изготовитель

Номер _____ Комплект модификации _____

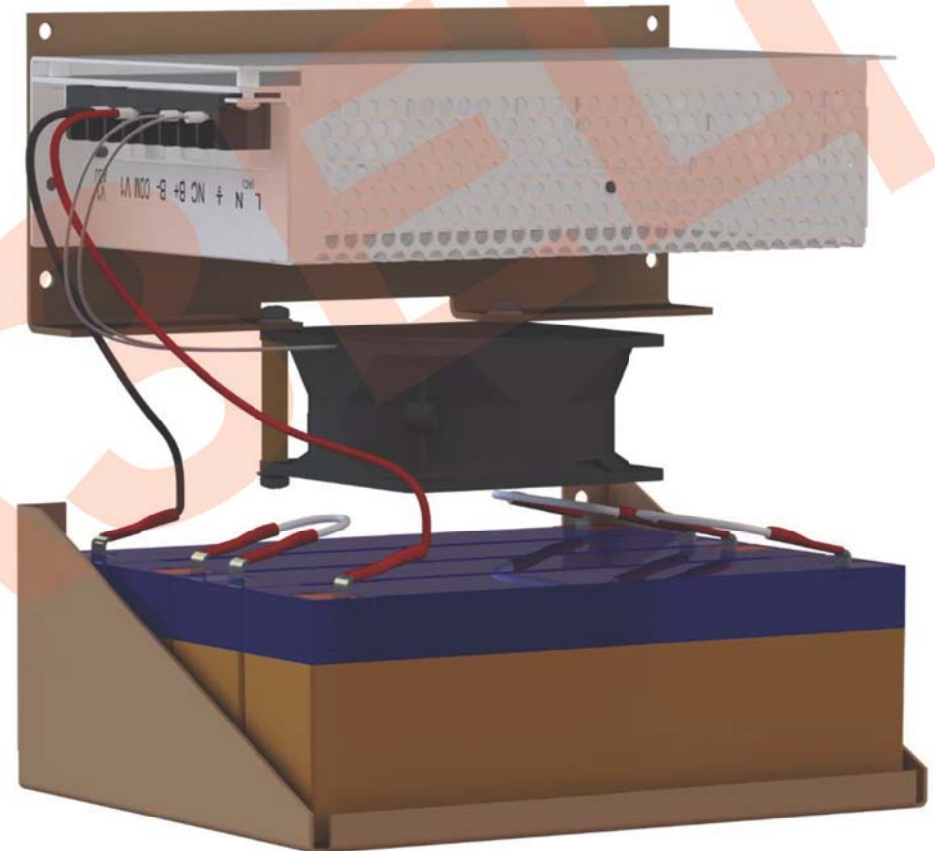
Дата выпуска _____ Представитель ОТК предприятия - изготовителя _____

Дата продажи _____ Отметка торгующей организации _____

Адрес предприятия-изготовителя: 192029, Россия, Санкт-Петербург, Пр.Обуховской Обороны 86, литера К, ООО «Тахион»
Тел: (812) 327-1247, 327-1298, 327-1201, факс 327-1153 с 10.00 до 17.00 по рабочим дням.

Адрес в Интернете: www.tahion.spb.ru

E-mail: info@tahion.spb.ru



ПАСПОРТ

КБП-24/150 (2,2А·ч)	ИМПФ.436237.001 ПС
КБП-48/150 (2,2А·ч)	ИМПФ.436237.001-01 ПС
КБП-24/150 (7,2А·ч)	ИМПФ.436237.001-02 ПС
КБП-48/150 (7,2А·ч)	ИМПФ.436237.001-03 ПС



ОБРАТНО

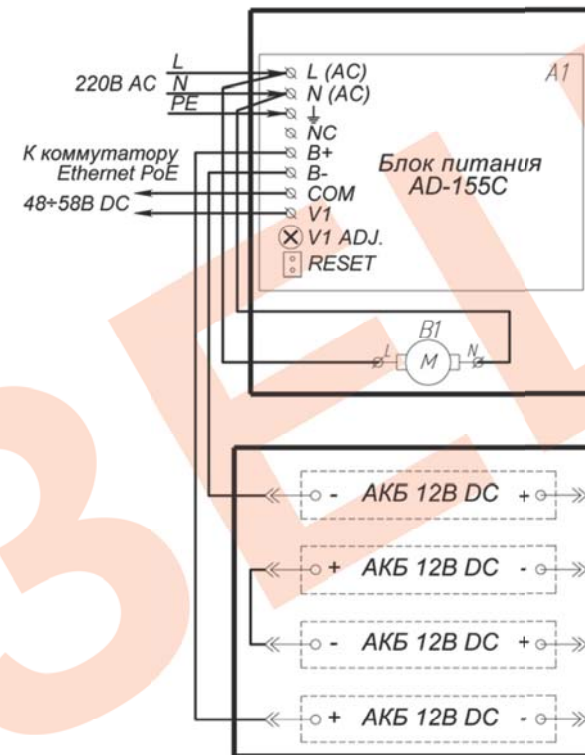


Рис.2.2 Схема электрическая принципиальная КЕП-48/150 (2,2 А·ч)

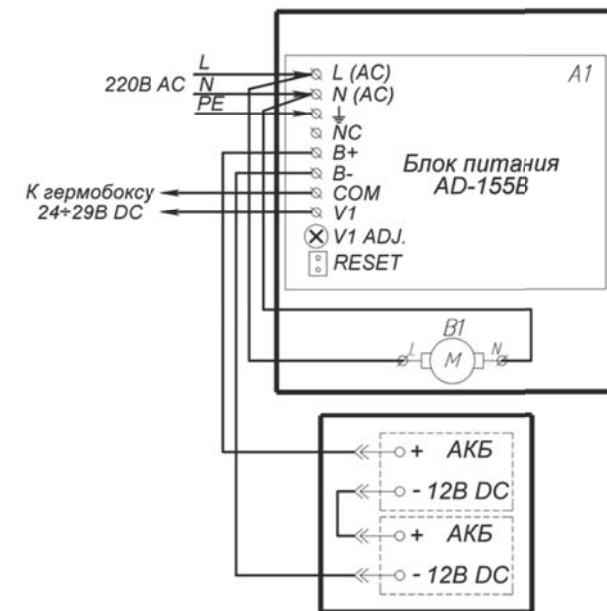


Рис.2.3 Схема электрическая принципиальная КЕП-24/150 (7,2 А·ч)

Подключение изделия:

Подключение цепей изделия производится в соответствии со схемой электрической принципиальной (рис.2.1-2.4). Для подключения необходимо:

1. Установить аккумуляторные батареи на кронштейн (см. рис.1.1-1.4) и подключить их проводами соединительными к контактам В+ и В- блока питания (А1) соблюдая полярность (рис.2.1-2.4). Соединить аккумуляторы последовательно перемычками (рис.2.1-2.4).
2. Подключить кабель питания IP видеокмеры или других электронных устройств к контактам +V и COM соблюдая полярность.
3. Подать трехпроводным кабелем напряжение питания 220В AC на соответствующие контакты блока питания, при этом фазный провод (L) соединить с контактом L (AC), нулевой провод (N) с контактом N (AC), а провод заземления соединить с контактом PE.
4. При необходимости отрегулировать значение выходного напряжения при помощи потенциометра V1 ADJ (рис.2.1-2.4)

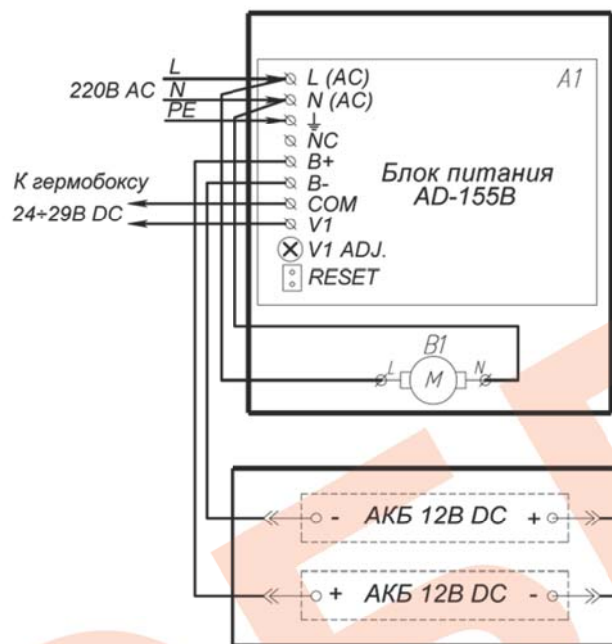


Рис.2.1 Схема электрическая принципиальная КБП-24/150 (2,2 А·ч)

Назначение:

Комплекты бесперебойного питания **КБП-48/150 (2,2А·ч)** и **КБП-48/150 (7,2 А·ч)** (далее изделие) предназначены для обеспечения бесперебойного питания коммутаторов Ethernet PoE или других электронных устройств постоянным напряжением 48÷58В и установки в термощафы.

Комплекты бесперебойного питания **КБП-24/150 (2,2 А·ч)** и **КБП-24/150 (7,2А·ч)** (далее изделие) предназначены для обеспечения бесперебойного гермобоксов или других электронных устройств постоянным напряжением 24÷29В и установки в термощафы.

Изделие выпускается по техническим условиям ТУ 4372-026-31006686-2011.

По способу защиты человека от поражения электрическим током изделие соответствует классу I по ГОСТ 12.2.007.0-75.

Общие указания:

Проверьте комплектность поставки и наличие штампа торгующей организации в настоящем паспорте.

Комплект поставки:

1. Блок питания
AD-155B с вентилятором на основании (КБП-24/150)..... 1 шт.
AD-155B с вентилятором на основании (КБП-48/150)..... 1 шт.
2. Кронштейн для установки АКБ..... 1 шт.
3. Провода соединительные 2 шт.
4. Перемычка для КБП-24/150 / для КБП-48/150 1 / 3 шт.
5. Паспорт 1 шт.
6. Упаковочная тара 1 шт.

Основные технические характеристики:

№ п/п	Характеристика	КБП-24/150(2,2А·ч)		КБП-48/150(7,2А·ч)	
		КБП-24/150(2,2А·ч)	КБП-24/150(7,2А·ч)	КБП-48/150(2,2А·ч)	КБП-48/150(7,2А·ч)
1	Напряжение питания	88÷264В AC, 47÷63 Гц			
2	Выходное напряжение	24÷29В±2В*		48÷58В±2В**	
3	Напряжение отсечки АКБ от нагрузки	18,5÷21В		37÷41В	
4	Максимальный выходной ток блока питания	5А		2,7А	
5	Рекомендуемые АКБ	DELTA DTM 12022 12В/2,2А·ч	DELTA DTM 1207 12В/7,2А·ч	DELTA DTM 12022 12В/2,2А·ч	DELTA DTM 1207 12В/7,2А·ч
6	Диапазон рабочих температур	- 10°С ÷ +60°С			
7	Средняя наработка на отказ, не менее	10 000 ч			
8	Средний срок службы, не менее	8 лет			
9	Габаритные размеры	см. рис. 1			
10	Вес с упаковкой	не более 1,4 кг			

*Заводская установка – 28В.

**Заводская установка – 56В.

Описание изделия:

Устройство изделия приведено на рис.1.1-1.4, схемы подключения на рис.2.1-2.4. При работе от сети 220В блок питания автоматически заряжает подключенные к нему аккумуляторы. По окончании заряда АКБ ток, потребляемый аккумуляторами, снизится. При пропадании напряжения от сети блок питания автоматически перейдет в режим работы от батарей. Батарея будет автоматически отключена от нагрузки (при работе без сети 220В), если напряжение на контактах батареи опустится ниже 18,5±21В (для КБП-24/150) или 37±41В (для КБП-48/150).

Устройство имеет несколько видов защит: от перегрузки по току, короткого замыкания, превышения выходного напряжения, разряда батареи, переплюсовки. Возможна подстройка выходного напряжения.

Для принудительного запуска блока питания при замене аккумуляторной батареи в случае отсутствия входного напряжения предусмотрен разъем «RESET» для подключения кнопки.

Состав изделия:

В состав изделия входят (см рис.1):

- | | | | |
|---------------------------------|-------|-------------------------------------|-----------|
| 1. Основание БП..... | 1 шт. | 3. Вентилятор..... | 1 шт. |
| 2. Блок питания | | 4. Кронштейн для установки АКБ..... | 1 шт. |
| 2.1. AD-155B (КБП-24/150) | 1 шт. | 5. Провода соединительные | 2 шт. |
| 2.1. AD-155C (КБП-48/150) | 1 шт. | 6. Переключатель..... | 1 / 3 шт. |

Приобретаются по отдельной заявке:

- | | |
|---|------|
| 7. Аккумуляторная батарея | |
| 7.1 12 VDC 2,2 А/ч (АКБ) для КБП-24/150 (2,2А·ч)..... | 2шт. |
| 7.2 12 VDC 2,2 А/ч (АКБ) для КБП-48/150 (2,2А·ч)..... | 4шт. |
| 7.3 12 VDC 7,2 А/ч (АКБ) для КБП-24/150 (7,2А·ч)..... | 2шт. |
| 7.4 12 VDC 7,2 А/ч (АКБ) для КБП-48/150 (7,2А·ч)..... | 4шт. |

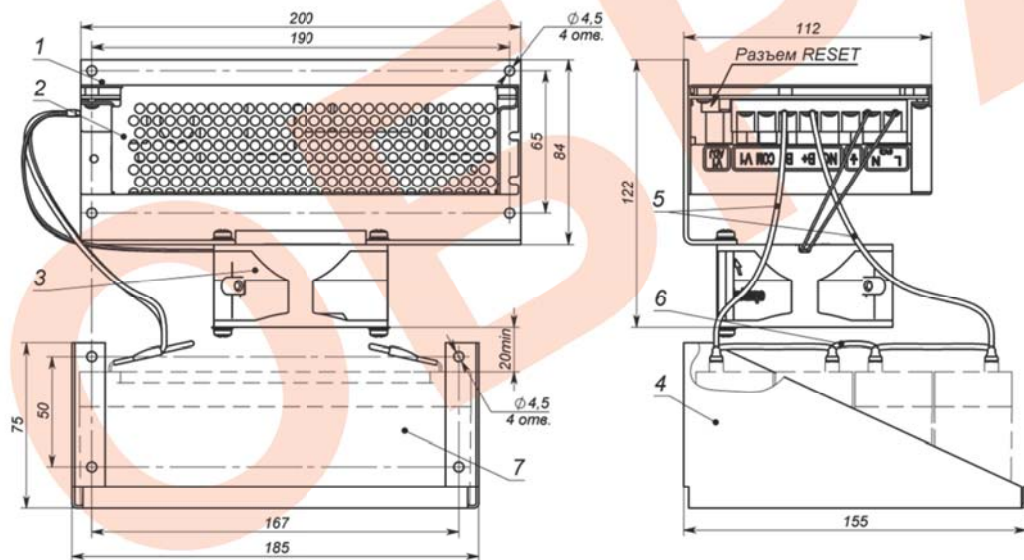


Рис. 1.1. Устройство, габаритные и установочные размеры КБП-48/150 (2,2А·ч)

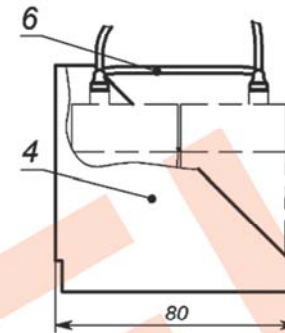


Рис. 1.2 Устройство, габаритные и установочные размеры КБП-24/150 (2,2А·ч)
Остальное см. Рис.1.1.

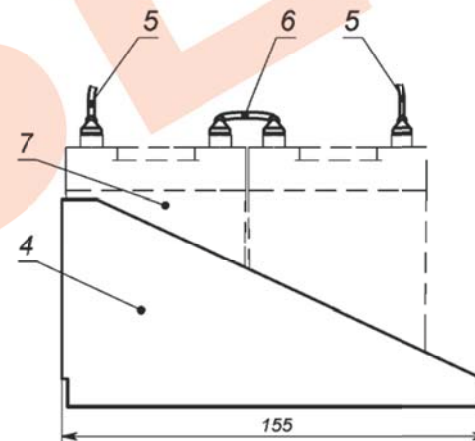


Рис. 1.3 Устройство, габаритные и установочные размеры КБП-24/150 (7,2А·ч)
Остальное см. Рис.1.1.

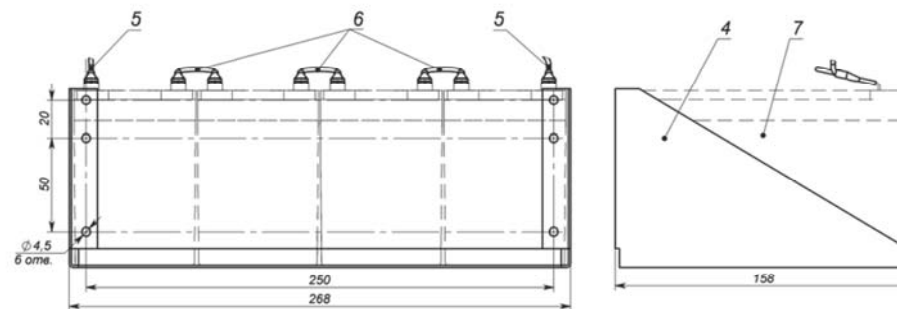


Рис. 1.4 Устройство, габаритные и установочные размеры КБП-48/150 (7,2А·ч)
Остальное см. Рис.1.1.