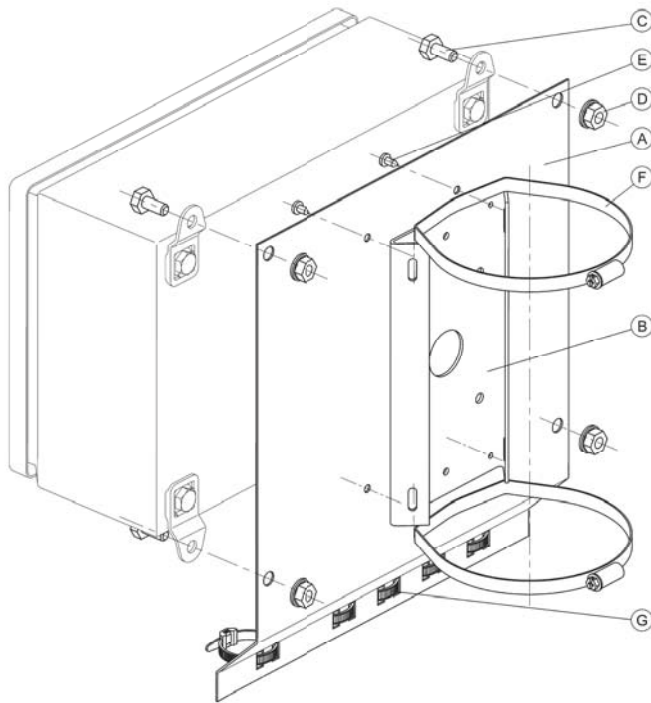


## Коробки монтажные КМ-7-03, КМ-7-05, КМ-7-10



Поз.	Изобр.	Кол.
A		1
B		1
C		4
D		4
E		4
F		2
G		5

\* Другой размер - под заказ.

Рис.2 Монтаж кронштейна КС-5 для крепления КМ-7 на квадратные и круглые опоры

### Вариант исполнения

1	Коробка монтажная КМ-7-03	
2	Коробка монтажная КМ-7-05	
3	Коробка монтажная КМ-7-10	

### ГАРАНТИЙНЫЕ ОБЯЗАТЕЛЬСТВА

Изготовитель гарантирует соответствие изделия требованиям указанных в данном паспорте ТУ и ГОСТ при соблюдении потребителем условий транспортирования, хранения, монтажа и эксплуатации.

Гарантийный срок эксплуатации – **36 месяцев** со дня продажи изделия производителем или авторизованной торговой организацией. При отсутствии отметки о дате продажи в паспорте, гарантийный срок исчисляется с даты выпуска изделия. Гарантийный срок хранения – **24 месяца** со дня выпуска изделия.

### ГАРАНТИЙНЫЙ ТАЛОН

Заполняет предприятие – изготовитель

Номер \_\_\_\_\_ Комплект модификации \_\_\_\_\_

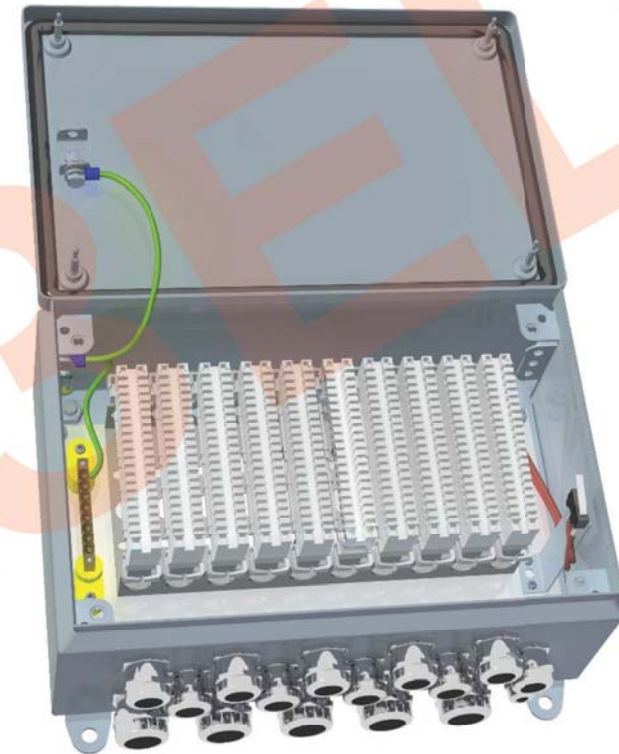
Дата выпуска \_\_\_\_\_ Представитель ОТК предприятия - изготовителя \_\_\_\_\_

Дата продажи \_\_\_\_\_ Отметка торгующей организации \_\_\_\_\_

Адрес предприятия-изготовителя: 192029, Россия, Санкт-Петербург, Пр. Обуховской Обороны 86, литера К, ООО «Тахион»  
Тел: (812) 327-1247, 327-1298, 327-1201, факс 327-1153 с 10.00 до 17.00 по рабочим дням.

Адрес в Интернете: [www.tahion.spb.ru](http://www.tahion.spb.ru)

E-mail: [info@tahion.spb.ru](mailto:info@tahion.spb.ru)



### ПАСПОРТ

**КМ-7-03** ИМПФ.463332.047 ПС

**КМ-7-05** ИМПФ.463332.047-01 ПС

**КМ-7-10** ИМПФ.463332.047-02 ПС



Адрес предприятия-изготовителя: 192029, Россия, Санкт-Петербург, Пр. Обуховской Обороны 86, литера К, ООО «Тахион»  
Тел: (812) 327-1247, 327-1298, 327-1201, факс 327-1153 с 10.00 до 17.00 по рабочим дням.

Адрес в Интернете: [www.tahion.spb.ru](http://www.tahion.spb.ru)

E-mail: [info@tahion.spb.ru](mailto:info@tahion.spb.ru)

### Назначение:

Коробки монтажные серии КМ-7 (далее изделия) предназначены для коммутации линий связи и защиты соединений от воздействия окружающей среды. Изделие оборудовано тамперным контактом для сигнализации о несанкционированном доступе и болтом заземления.

Изделие выпускается по техническим условиям ТУ 4372-026-31006686-2011.

Климатическое исполнение коробок соответствует **УХЛ1,5 ГОСТ 15150-69**. Степень защиты IP 66.

### Описание изделий:

В коробках КМ-7 установлены плиты с неразмыкаемыми контактами на 10 пар LSA-PLUS 2/10 для разветвления и коммутации линий связи или других соединительных линий.

Все коробки имеют гермовводы для ввода кабелей.

### Общие указания:

Проверьте комплектность поставки и наличие штампа торгующей организации в настоящем паспорте.

### Комплект поставки:

- |                            |       |
|----------------------------|-------|
| 1. Коробка монтажная ..... | 1 шт. |
| 2. Паспорт .....           | 1 шт. |
| 3. Упаковочная тара .....  | 1 шт. |

### Приобретается по отдельной заявке:

Кронштейн КС-5 для крепления на опоры  $\varnothing = 115 \div 135$  мм (другой размер – под заказ)

### Основные технические характеристики:

- |                                      |  |
|--------------------------------------|--|
| 1. Материал корпуса .....            | листовая сталь толщ. 1,2 мм (покрытие - краска порошковая) |
| 2. Диапазон рабочих температур ..... | $-60^{\circ}\text{C} \div +70^{\circ}\text{C}$             |
| 3. Габаритные размеры .....          | 240 x 300 x 130 мм   |
| 4. Вес с упаковкой, не более:        |  |
| - КМ-7-03 .....                      | 4,5 кг   |
| - КМ-7-05 .....                      | 5 кг   |
| - КМ-7-10 .....                      | 6 кг   |

### Состав коробок КМ-7-03, КМ-7-05 и КМ-7-10:

№п/п	Наименование	КМ-7-03	КМ-7-05	КМ-7-10
1	Плинт LSA-PLUS 2/10	3 шт.	5 шт.	10 шт.
2	Тамперный контакт	1 шт.	1 шт.	1 шт.
3	Шина заземления тип 8/2	1 шт.	1 шт.	1 шт.
4	Гермоввод РВА9-08 $\varnothing 8 \div 4,5$ мм	1 шт.	1 шт.	1 шт.
5	Гермоввод РВА16-13 $\varnothing 14 \div 9$ мм	3 шт.	5 шт.	10 шт.
6	Гермоввод РВА21-18 $\varnothing 18 \div 13$ мм	2 шт.	3 шт.	5 шт.
7	Скоба настенного крепления	4 шт.	4 шт.	4 шт.

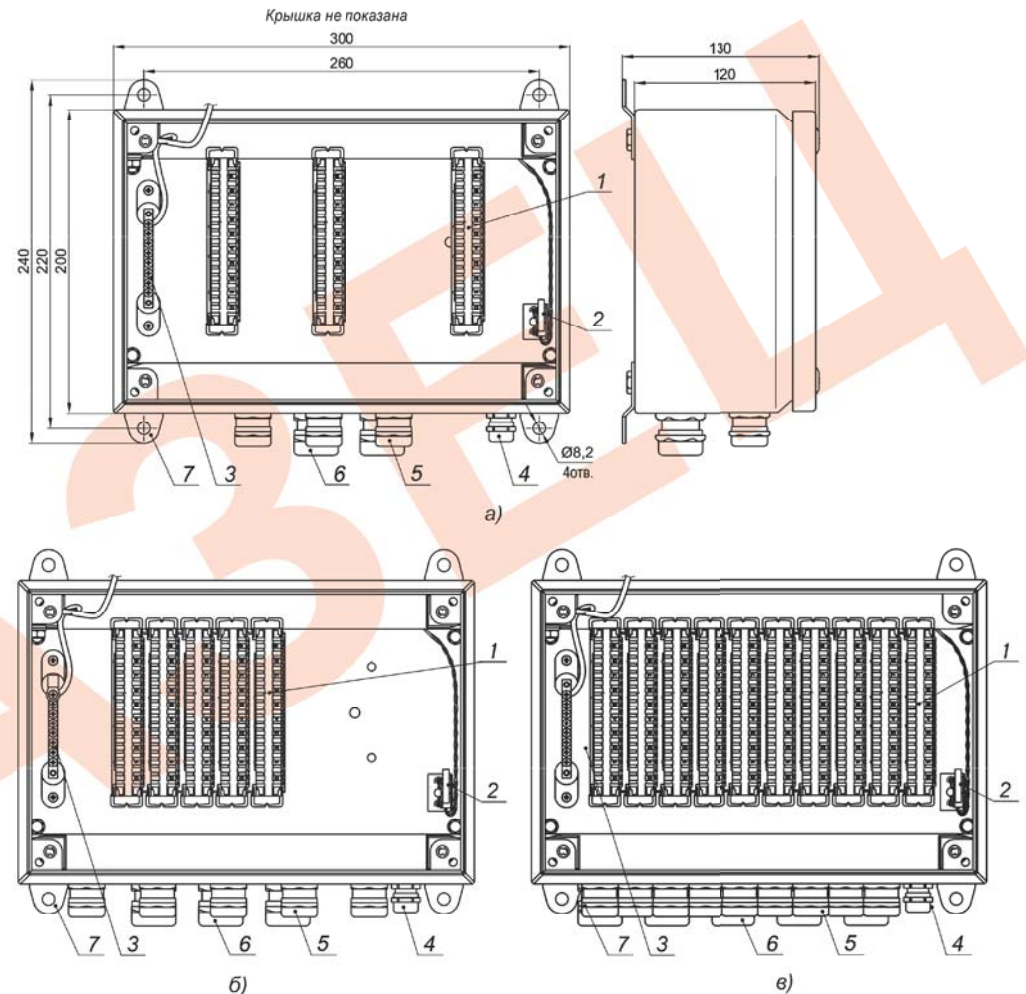


Рис.1 Устройство, габаритные и установочные размеры КМ-7-03 (а), КМ-7-05 (б) и КМ-7-10 (в)