

Кронштейн КМГ- 4

ЭТИКЕТКА

ИМПФ.301561.008 ЭТ

Назначение:

Кронштейн КМГ- 4 предназначен для крепления коробок монтажных КМГ, КМГО на квадратные и круглые опоры \square , $\varnothing = 115 \div 135$ мм (другой размер – под заказ) и крепления (фиксации) подводящих кабелей или металлоукавов.

КМГ- 4 выпускается по техническим условиям ТУ 4372-026-31006686-2011.

Комплект поставки:

1. Кронштейн.....	1 шт.
2. Основание.....	1 шт.
3. Хомут винтовой.....	2 шт.
4. Стяжка крепежная 6x180.....	10 шт.
5. Винт М4x8.....	4 шт.
6. Саморез 4,2x13.....	4 шт.
7. Этикетка	1 шт.
8. Упаковочная тара	1 шт.

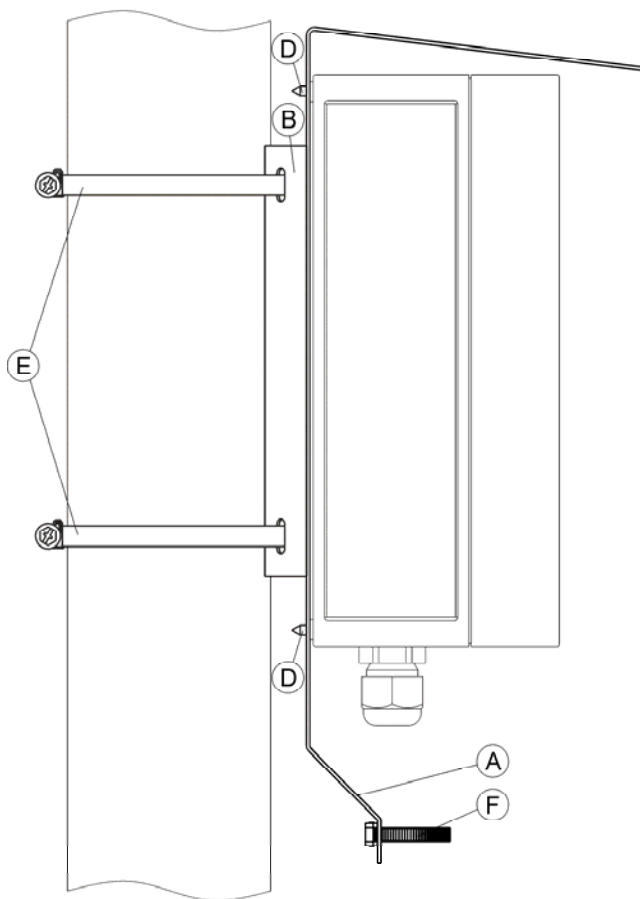
Характеристики:

1. Габаритные размеры (без винтовых хомутов).....	370x363x168 мм
2. Вес, не более	2,7 кг.

Установка:

Установка коробок монтажных КМГ, КМГО на круглые или квадратные опоры показана на рис.1.

Изделие сертификации и декларированию не подлежит.



КОМПЛЕКТАЦИЯ

Поз.	Изобр.	Кол.
A		1
B		1
C	M4x8	4
D	4,2x13	4
E	Ø 120-140*	2
F	6x180	10

* Другой размер - под заказ

Крепление кронштейна к КМГ, КМГО (вид сзади)

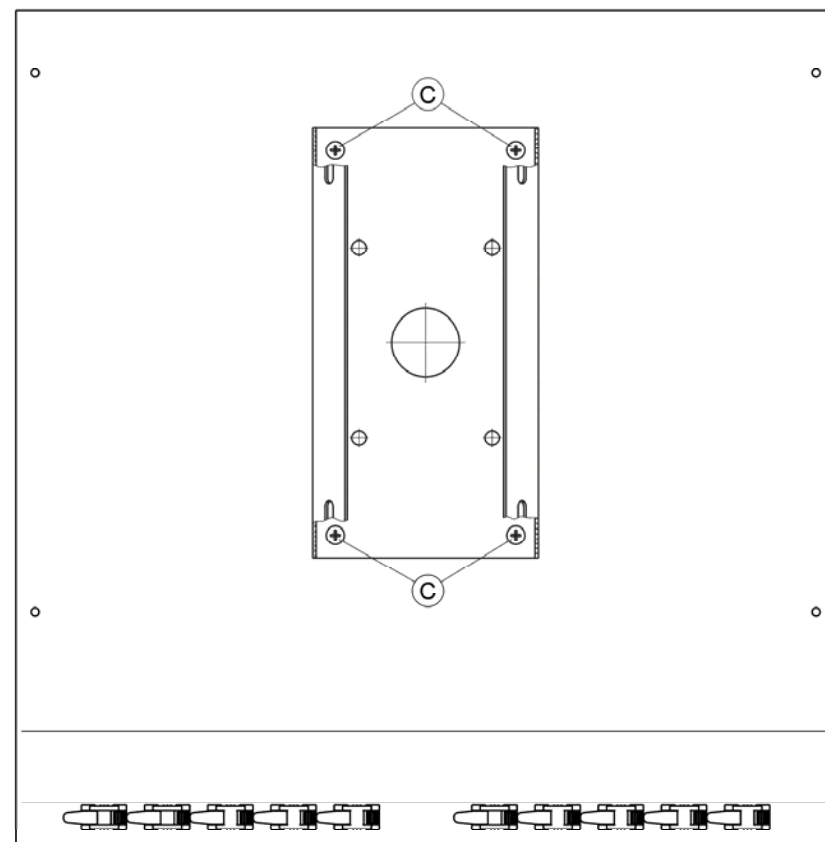


Рис.1 Монтаж кронштейна КМГ- 4 для крепления КМГ, КМГО на квадратные и круглые опоры