

## Кронштейн потолочный КП-1

### ЭТИКЕТКА

ИМПФ.301561.030 ЭТ

#### Назначение:

Кронштейн потолочный КП-1 предназначен для крепления видеокамер типа ТВК и гермо-боксов типа ТГБ к потолку.

Изделие выпускается по техническим условиям ТУ 26.30.50-077-31006686-2017.

#### Комплект поставки:

1. Кронштейн.....	1 шт.
2. Болт М6х20.....	4 шт.
3. Гайка М6.....	4 шт.
4. Шайба 6.....	4 шт.
5. Гровер 6.....	4 шт.
6. Этикетка.....	1 шт.
7. Упаковочная тара.....	1 шт.

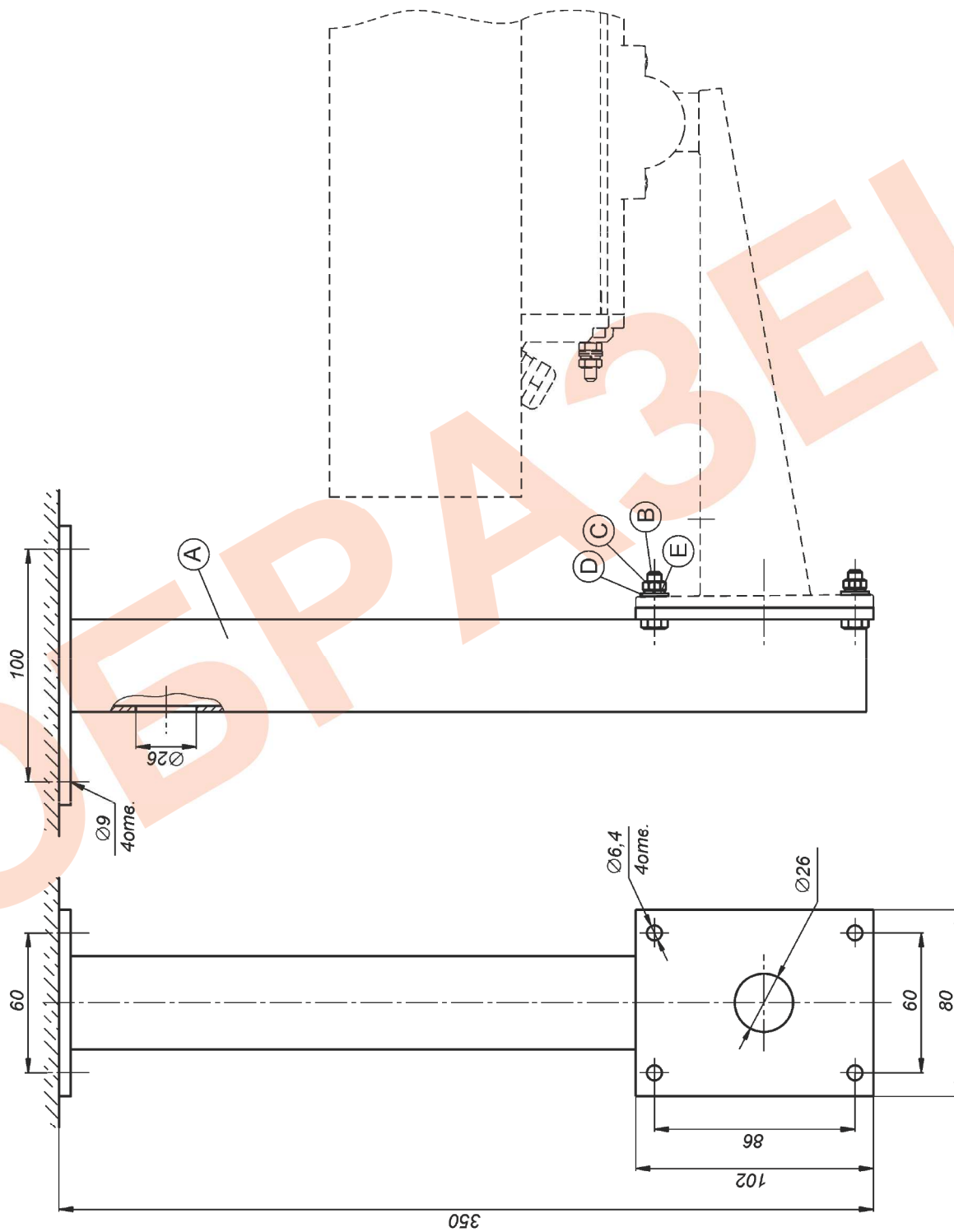
#### Характеристики:

1. Габаритные размеры кронштейна.....	350x120x80 мм
2. Вес, не более.....	1,7 кг

#### Установка:

Установка кронштейна потолочного КП-1 показана на рис.1.

Изделие сертификации не подлежит.



КОМПЛЕКТАЦИЯ

Поз.	Изобр.	Кол.
A		1
B		4
C		4
D		4
E		4

Рис.1 Установка кронштейна потолочного КП-1