

Назначение:

Основание напольное ОНШ-1 предназначено для установки шкафов типа ТШ и ШПУ вне помещений.

Общие указания:

Проверьте комплектность поставки и наличие штампа торгующей организации в настоящей этикетке.

Комплект поставки:

- | | |
|---------------------------|-------|
| 1. Подставка..... | 1 шт. |
| 2. Этикетка | 1 шт. |
| 3. Упаковочная тара | 1 шт. |

Для установки ТШ-1, ТШ-2, ШПУ-1, ШПУ-2Т:

- | | |
|------------------------|--------|
| 4. Болт М8х25 | 10 шт. |
| 5. Гайка М8..... | 10 шт. |
| 6. Шайба 8..... | 20 шт. |
| 7. Шайба гровер 8..... | 10 шт. |
| 8. Уголок 1200мм | 2 шт. |
| 9. Уголок 385мм | 2 шт. |

Для установки ТШ-5:

- | | |
|---------------------------|-------|
| 10. Болт М12х30..... | 4 шт. |
| 11. Гайка М12 | 4 шт. |
| 12. Шайба 12 | 8 шт. |
| 13. Шайба гровер 12 | 4 шт. |

Габаритные размеры упаковки, мм.....1220х618х265
Вес в упаковке.....29,5 кг

Описание:

Основание представляет собой сборно-сварную конструкцию собранную из металлического уголка размером 40х40х3 мм.

Установка:

Основание заглубляется в грунт на глубину не менее 600 мм и бетонируется. Сверху на основании с помощью болтов (только шкаф ТШ-5) либо болтов и уголков (шкафы ТШ-1, ТШ-2, ШПУ-1 и ШПУ-2Т) закрепляется шкаф как показано на рис.1.

ГАРАНТИЙНЫЕ ОБЯЗАТЕЛЬСТВА

Изготовитель гарантирует соответствие изделия требованиям указанных в данном паспорте ТУ и ГОСТ при соблюдении потребителем условий транспортирования, хранения, монтажа и эксплуатации.

Гарантийный срок эксплуатации – **12 месяцев** со дня ввода изделия в эксплуатацию при условии ввода в эксплуатацию не позднее **6 месяцев** со дня продажи.

Гарантийный срок хранения – **24 месяца** со дня выпуска изделия.

ГАРАНТИЙНЫЙ ТАЛОН

Заполняет предприятие – изготовитель

Номер _____ Комплект модификации _____

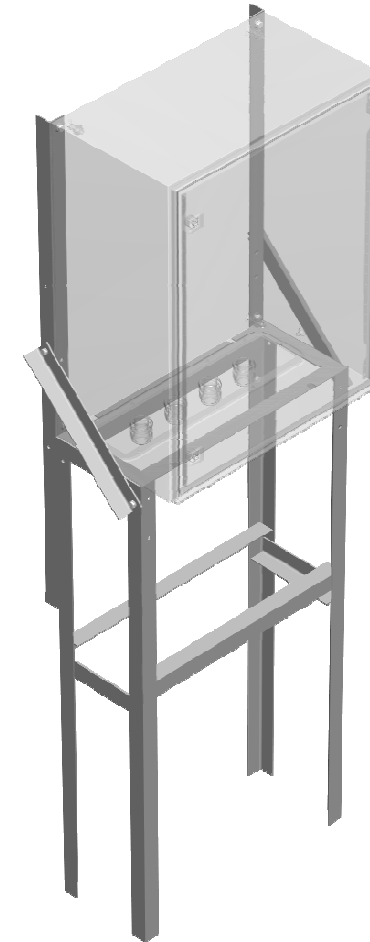
Дата выпуска _____ Представитель ОТК предприятия - изготовителя _____

Дата продажи _____ Отметка торгующей организации _____

Адрес предприятия-изготовителя: 192029, Россия, Санкт-Петербург, Пр.Обуховской Обороны 86, литера К, ООО «Тахион»
Тел: (812) 327-1247, 327-1298, 327-1201, факс 327-1153 с 10.00 до 17.00 по рабочим дням.

Адрес в Интернете: www.tahion.spb.ru

E-mail: info@tahion.spb.ru

**Основание напольное ОНШ-1****ЭТИКЕТКА**

ИМПФ.301318.004 ЭТ

Адрес предприятия-изготовителя: 192029, Россия, Санкт-Петербург, Пр.Обуховской Обороны 86, литера К, ООО «Тахион»
Тел: (812) 327-1247, 327-1298, 327-1201, факс 327-1153 с 10.00 до 17.00 по рабочим дням.

Адрес в Интернете: www.tahion.spb.ru

E-mail: info@tahion.spb.ru

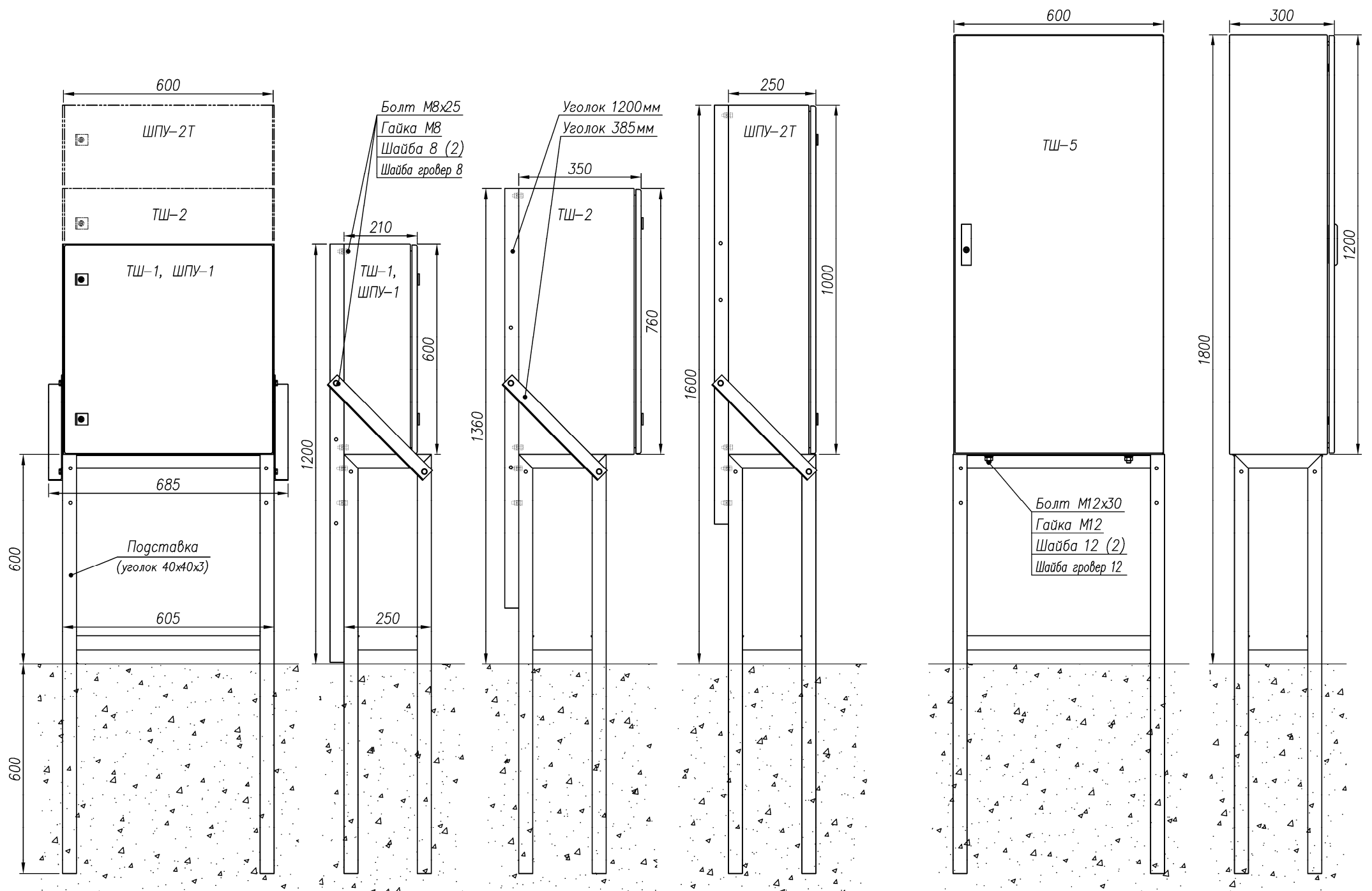


Рис.1 Габаритные и установочные размеры основания напольного ОНШ-1.