

Кронштейн КМР-2

ЭТИКЕТКА

ИМПФ.745352.008 ЭТ

Назначение:

Кронштейн КМР-2 предназначен для крепления (фиксации) подводящих кабелей или металлорукавов к термошкафу ТШ-6.

КМР-1 выпускается по техническим условиям ТУ 26.30.50-077-31006686-2017.

Комплект поставки:

- | | |
|---------------------------|-------|
| 1. Кронштейн КМР-2 | 1 шт. |
| 2. Этикетка | 1 шт. |
| 3. Упаковочная тара | 1 шт. |

Характеристики:

- | | |
|-----------------------------|--------------|
| 1. Габаритные размеры | 370x130x55мм |
| 2. Вес, не более | 0,6 кг |

Установка:

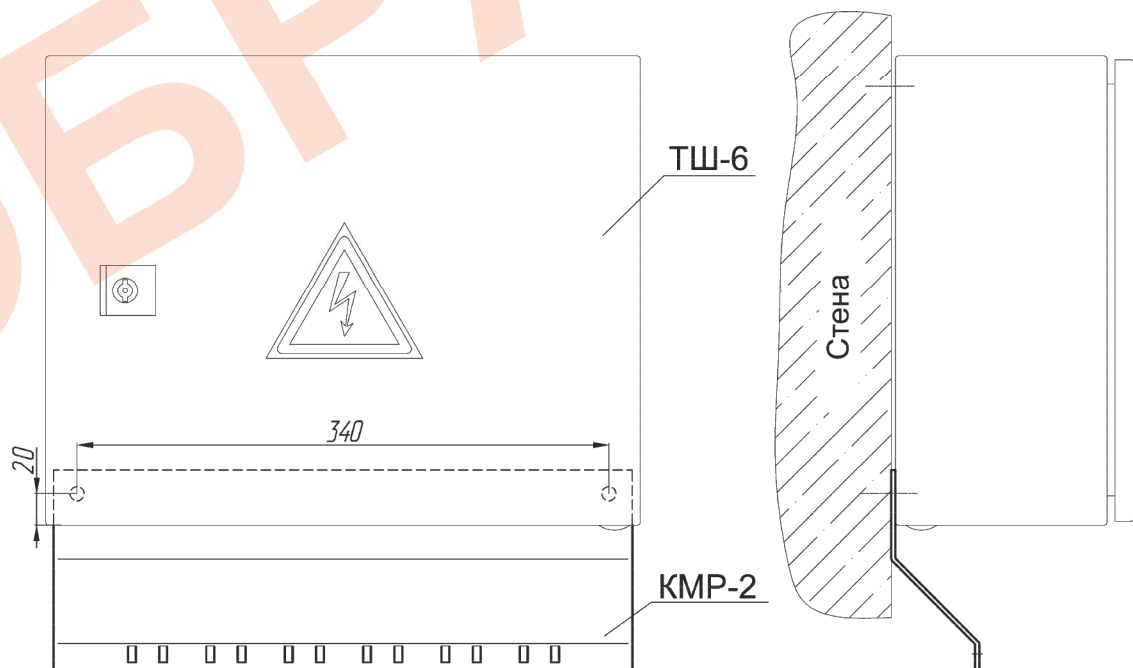


Рис.1 Установка кронштейна КМР-2 на термошкаф ТШ-6

Изделие сертификации и декларированию не подлежит.