

ИНФОРМАЦИЯ ПОЛЬЗОВАТЕЛЯ

Тип и параметры видеокамеры		
Тип и параметры объектива		
Дополнительное оборудование	Передатчик черно-белого или цветного видео-сигналов по витой паре АПВС-5М	
	Устройство защиты линий УЗЛ-7,5/10кА-12/24В	

ГАРАНТИЙНЫЕ ОБЯЗАТЕЛЬСТВА

Изготовитель гарантирует соответствие изделия требованиям указанных в данном паспорте ТУ и ГОСТ при соблюдении потребителем условий транспортирования, хранения, монтажа и эксплуатации.

Гарантийный срок эксплуатации – **36 месяцев** со дня продажи изделия производителем или авторизованной торговой организацией. При отсутствии отметки о дате продажи в паспорте, гарантийный срок исчисляется с даты выпуска изделия. Гарантийный срок хранения – **24 месяца** со дня выпуска изделия.

ГАРАНТИЙНЫЙ ТАЛОН

Заполняет предприятие – изготовитель

Наименование и зав. № _____ Комплект модификации _____

Дата выпуска _____ Представитель ОТК предприятия – изготовителя _____

Дата продажи _____ Отметка торговой организации _____

Адрес предприятия-изготовителя: 192029, Россия, Санкт-Петербург, Пр. Обуховской Обороны 86, литера К, ООО «Тахион»
Тел: (812) 327-1201, 8-800-222-44-62, факс 327-1153 с 10.00 до 17.00 по рабочим дням.

Адрес в Интернете: www.tahion.spb.ru

Е-mail: info@tahion.spb.ru



Термокожух ТГБ-9



ПАСПОРТ

ТГБ-9- 24/12(24)
ТГБ-9- ~220/12(~220)

ИМПФ.463132.027 ПС
ИМПФ.463132.027-01 ПС



Адрес предприятия-изготовителя: 192029, Россия, Санкт-Петербург, Пр. Обуховской Обороны 86, литера К, ООО «Тахион»
Тел: (812) 327-1201, 8-800-222-44-62, факс 327-1153 с 10.00 до 17.00 по рабочим дням.

Адрес в Интернете: www.tahion.spb.ru

Е-mail: info@tahion.spb.ru

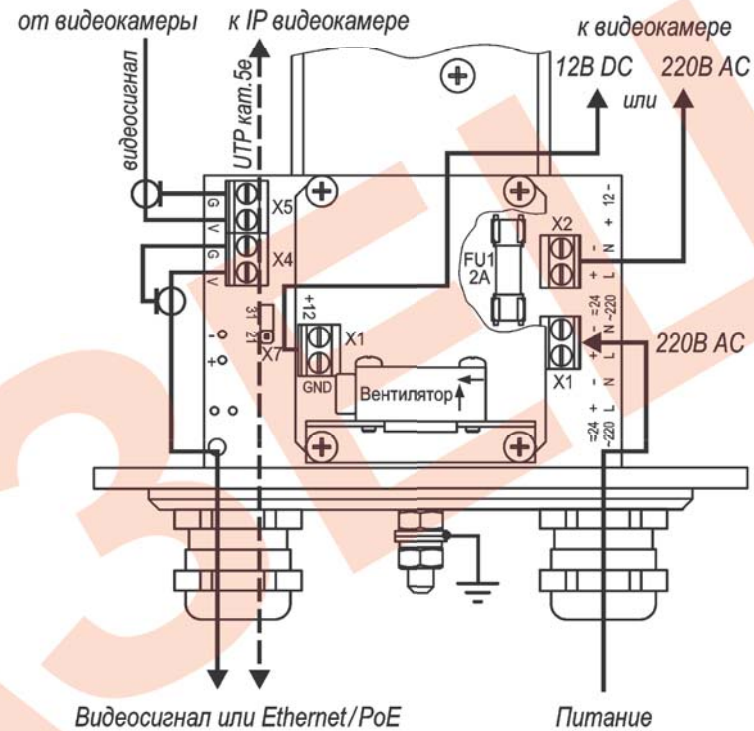


Рис.3 Подключение ТГБ-9- ~220/12(~220)

При подключении бескорпусных видеокамер, имеющих 3 провода (+12В, Общий и Видео), необходимо к проводу «Общий» припаять два провода, один из которых подключить к контакту «-» разъёма X3, а второй к контакту «G» разъёма X5 (см. рис.4).

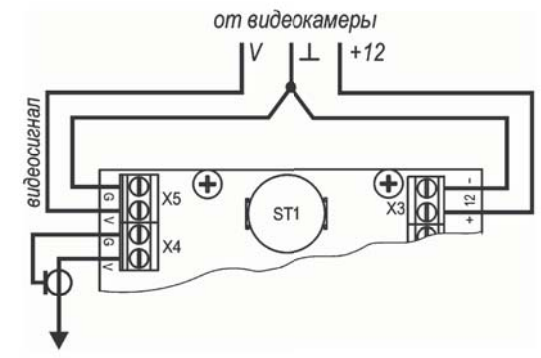


Рис.4 Подключение бескорпусных видеокамер

ОБВР

Подготовка к работе:

1. Выкрутить 6 винтов крепления задней крышки термокожуха.
2. Выдвинуть модуль видеокамеры (поз.3 рис.1) из кожуха.
3. Установить видеокамеру на модуль, закрепив ее с помощью прилагаемого комплекта крепежа.
4. Подсоединить видеокамеру к контактам платы коммутации в соответствии со схемой подключения (рис.2, 3 или 4).
5. Ввести через гермовводы внешние кабели (кабель видео или интерфейсный кабель и кабель питания) и подключить их к плате коммутации (рис.2 или 3).
- При подключении IP-камеры кабель UTP кат. 5е подключить непосредственно к разъему IP-камеры.
6. Настроить изображение с видеокамеры. Вложить пакет с силикагелем в районе видеокамеры. Установить модуль видеокамеры обратно в кожух, убедившись, что резиновое кольцо задней крышки не повреждено. Закрутить 6 винтов крепления задней крышки с усилием $5\pm 0,5\text{Нм}$.
7. Установить кронштейн на штатное место и закрепить на нём термокожух.
8. Ослабив болты и винты фиксации шарнира (поз.5.1 и 5.2 рис.1), установить термокожух на нужное направление обзора, после чего надежно зафиксировать шарнир затянув выше перечисленные болты и винты.
9. Заземлить термокожух с помощью болта заземления (поз.4 рис.1).

Примечание. Открывать термокожух и устанавливать видеокамеру рекомендуется в сухую погоду. При работах в условиях повышенной влажности перед закрытием термокожуха его внутренний объем необходимо просушить феном с температурой воздуха $+50\dots+60^\circ\text{C}$.

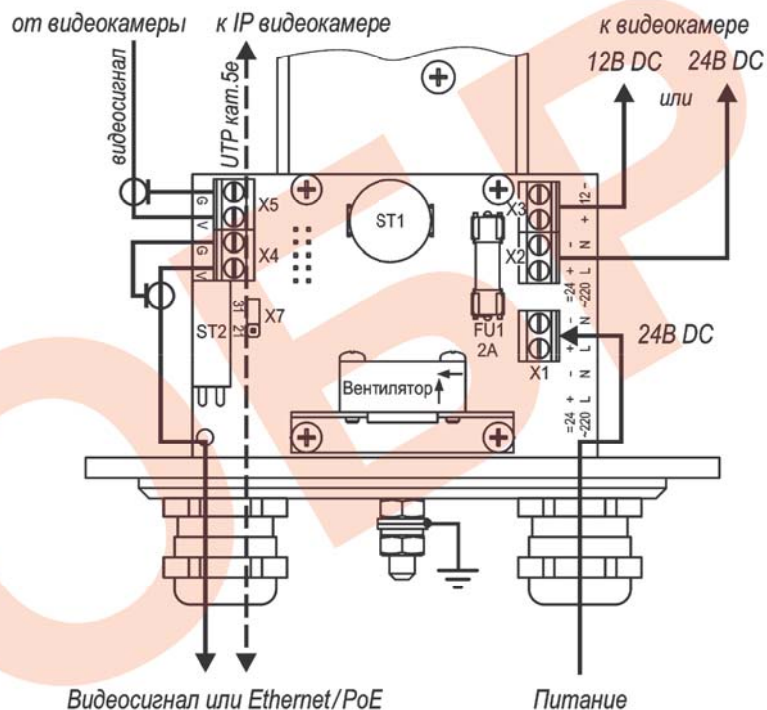


Рис.2 Подключение ТГБ-9-24/12(24)

Назначение:

Термокожух ТГБ-9 (далее изделие) предназначен для защиты сетевых (IP) и аналоговых видеокамер с объективами, ИК прожекторов и другого электронного оборудования от воздействия окружающей среды (влаги и отрицательных температур) в условиях морского климата, химических производств и прочих агрессивных сред. Материал термокожуха – нержавеющая кислотостойкая аустенитная сталь (12Х18Н10Т).

Изделие обеспечивает:

- автоматическое включение/отключение встроенного обогревателя в заданном диапазоне температур;
- преобразование ряда входных напряжений в стандартный ряд напряжений питания видеокамер;
- безаварийное включение электропитания видеокамеры при отрицательной температуре внутри термокожуха, обеспечивая надежную работу видеокамеры при перерывах в электропитании и исключая выход видеокамеры из строя при запуске;
- две ступени мощности обогрева, что позволяет использовать термокожух в разных климатических зонах в соответствии с ГОСТ 15150-69;
- модуль видеокамеры изолирован от корпуса термокожуха.

Изделие выпускается по техническим условиям ТУ 26.30.50-077-31006686-2017.

Термокожухи ТГБ-9 соответствуют:

- техническим требованиям - ГОСТ Р 51558-2014;
- требованиям по безопасности – ГОСТ Р МЭК 60065-2009;
- требованиям по ЭМС – ГОСТ Р 50009-2000, ГОСТ Р 51317.3.2-99, ГОСТ Р 51317.3.3-2008;
- степени защиты от поражения электрическим током по ГОСТ 12.2.007.0-75 ТГБ-9-24/12(24) – III классу, ТГБ-9-~220/12(~220) – I классу.

Климатическое исполнение термокожуха соответствует **УХЛ1, 5 ГОСТ 15150-69.**

Степень защиты **IP66/IP68.**

Общие указания:

Проверьте комплектность поставки и наличие штампа торгующей организации в настоящем паспорте.

Комплект поставки:

1. Термокожух ТГБ-9 в сборе 1 шт.
2. Кронштейн 1 шт.
3. Солнцезащитный козырёк 1 шт.
4. Комплект крепления видеокамеры:
 - болт с дюймовой резьбой UNC 1/4x1/2 (L 12, 7мм) 1 шт.
 - болт с дюймовой резьбой UNC 1/4x3/4 (L 19мм) 1 шт.
 - шайба для установки видеокамеры (Ø20мм, h 6мм) 2 шт.
5. Ключ шестигранный Г-образный 3мм 1 шт.
6. Паспорт 1 шт.
7. Силикагель 1 шт.
8. Упаковочная тара 1 шт.

Приобретается по отдельной заявке:

9. Кронштейн КС-4 для крепления термокожуха ТГБ-9 на опоры Ø; □ =115±135мм (другой размер – под заказ)

Основные технические характеристики:

№ п/п	Характеристика	ТГБ-9- 24/12(24)		ТГБ-9- ~220/12(~220)	
1	Напряжение питания	24 В ±10% DC *		220 В ±10% AC	
2	Напряжение/ток внутреннего источника питания	12 В ±10% DC / 1,5 А; 24 В ±10% DC / 0,75 А		12 В ±10% DC / 0,7 А; 220 В ±10% AC / 0,1 А	
3	Температура вкл./откл. обогрева	20°C±3°C / 25°C±3°C			
4	Мощность обогрева	31 Вт	21 Вт	31 Вт	21 Вт
5	Максимальный потребляемый ток (включая видекамеру)	2,2 А	1,8 А	0,2 А	0,15 А
6	Диапазон рабочих температур	- 60°C ÷ +50°C	- 40°C ÷ +50°C	- 60°C ÷ +50°C	- 40°C ÷ +50°C
7	Температура холодного запуска откл./вкл.	-10°C±3°C / -5°C±3°C			
8	Влажность воздуха	до 100% при +25°C			
9	Габаритные размеры	см. рис.1			
10	Вес с упаковкой	не более 6,5 кг			
11	Режим работы	круглосуточный			

Предприятием изготовителем джампер X7 установлен в положение «31» - мощность обогрева 31 Вт, для изменения мощности на 21 Вт джампер X7 необходимо переставить в положение «21» (см. рис.2 и 3).

* Изделие с напряжением питания 24В AC / 0,5А поставляется по отдельной заявке.

Состав изделия:

В состав изделия входят (см. рис.1):

1. Кожух термокожуха ТГБ-9
2. Гермоввод HSK-INOX – Ø кабеля 10 ÷ 5** мм – 2 шт. (один гермоввод имеет заглушку)
3. Модуль для видекамеры
4. Клемма заземления
5. Шарнир
 - 5.1. Болт фиксации шарнира М6 – 3 шт.
 - 5.2. Винт фиксации шарнира М4 с цилиндрической головкой S=3мм – 2 шт.
6. Кронштейн
7. Солнцезащитный козырёк
8. Заглушка гермоввода - 1 шт.
9. Вентилятор системы стабилизации температуры в термокожухе.

** Гермовводы для кабелей другого диаметра устанавливаются по отдельной заявке.

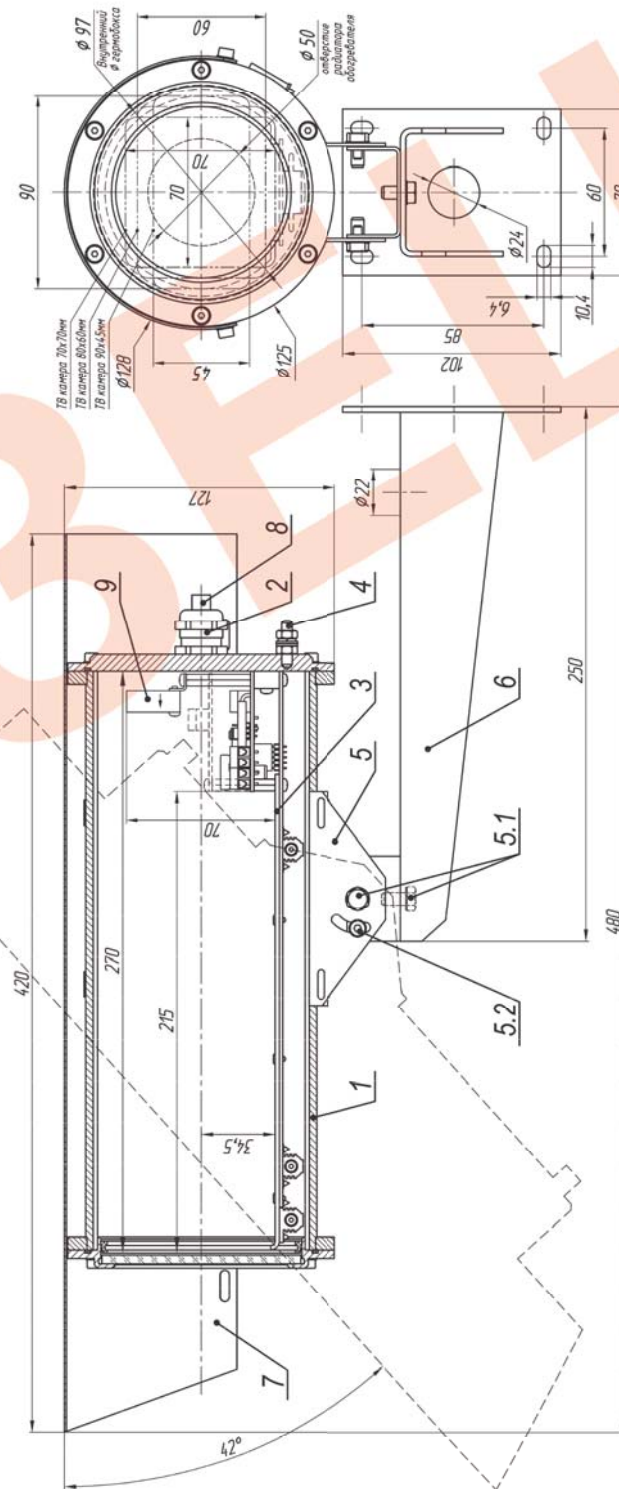


Рис.1 Состав и габаритно-установочные размеры ТГБ-9