

Рис.3 Монтаж кронштейна для крепления на квадратные и круглые опоры

Вариант исполнения

1	Шкаф монтажный ШМ-1	
2	Шкаф монтажный ШМ-2	

ГАРАНТИЙНЫЕ ОБЯЗАТЕЛЬСТВА

Изготовитель гарантирует соответствие изделия требованиям указанных в данном паспорте ТУ и ГОСТ при соблюдении потребителем условий транспортирования, хранения, монтажа и эксплуатации.

Гарантийный срок эксплуатации – **36 месяцев** со дня продажи изделия производителем или авторизованной торговой организацией. При отсутствии отметки о дате продажи в паспорте, гарантийный срок исчисляется с даты выпуска изделия. Гарантийный срок хранения – **24 месяца** со дня выпуска изделия.

ГАРАНТИЙНЫЙ ТАЛОН

Заполняет предприятие – изготовитель

Номер _____ Комплект модификации _____

Дата выпуска _____ Представитель ОТК предприятия - изготовителя _____

Дата продажи _____ Отметка торгующей организации _____

Адрес предприятия-изготовителя: 192029, Россия, Санкт-Петербург, Пр. Обуховской Обороны 86, литера 3, ООО «Тахион-Климат»
Тел: (812) 327-1201, факс 327-1153 с 10.00 до 17.00 по рабочим дням.

Адрес в Интернете: www.tahion-climate.ru

E-mail: climate@tahion-climate.ru



Шкаф монтажный

ПАСПОРТ

ШМ-1
ШМ-2

ИМПФ.422412.033 ПС
ИМПФ.422412.033-01 ПС



Адрес предприятия-изготовителя: 192029, Россия, Санкт-Петербург, Пр. Обуховской Обороны 86, литера 3, ООО «Тахион-Климат»
Тел: (812) 327-1201, факс 327-1153 с 10.00 до 17.00 по рабочим дням.

Адрес в Интернете: www.tahion-climate.ru

E-mail: climate@tahion-climate.ru

Назначение:

Шкафы монтажные ШМ-1 и ШМ-2 (далее изделие) предназначены для установки в них устройств защиты стационарных и поворотных IP видеокамер по линиям питания (24DC и 24AC), линиям Ethernet, коммутации линий питания ИК-прожекторов, а также для установки другого электронного оборудования. Изделие оборудовано тамперным контактом для сигнализации о несанкционированном доступе.

Изделие выпускается по техническим условиям ТУ 26.30.50-077-31006686-2017.

По способу защиты человека от поражения электрическим током изделие соответствует классу I по ГОСТ 12.2.007.0-75.

Климатическое исполнение изделия соответствует УХЛ1,5 ГОСТ 15150-69. Степень защиты IP 55.

Общие указания:

Проверьте комплектность поставки и наличие штампа торгующей организации в настоящем паспорте.

Комплект поставки:

1. Шкаф.....	1 шт.
2. Ключ.....	1 шт.
3. Паспорт.....	1 шт.
4. Упаковочная тара.....	1 шт.

Приобретаются по отдельной заявке:

- Устройство защиты цепей вторичного питания УЗП-24DC/5
- Устройство защиты цепей вторичного питания УЗП-24AC/5
- Устройство защиты портов Ethernet 10/100 Base-TX УЗЛ-Е
- Кронштейн КС-6 для крепления на опору \varnothing от 120 до 140мм (другой размер – под заказ)
- Замок для шкафа

Основные технические характеристики:

1. Материал корпуса и поверхности шкафа
 - корпус.....листовая сталь толщ. 1,25мм (покрытие – краска порошковая)
 - дверь.....листовая сталь толщ. 1,5мм (покрытие – краска порошковая)
 - панель монтажная..... листовая сталь 2мм, оцинкованная
2. Диапазон рабочих температур..... $-60^{\circ}\text{C} \div +70^{\circ}\text{C}$
3. Габаритные размеры (без гермовводов)..... 300 x 200 x 155 мм
4. Вес с упаковкой, не более..... 7 кг

Состав изделия:

1. Шкаф 200x300x155мм.....	1 шт.
2. Панель монтажная.....	1 шт.
3. Тамперный контакт.....	1 шт.
4. Клеммная колодка (X1) для подключения ИК-прожекторов (сечение подключаемых проводов до 4мм ²).....	2 шт.
5. Шина заземления (Ш1).....	1 шт.
6. Гермоввод РВА9-08 – \varnothing кабеля 4,5-8мм (ШМ-1/ШМ-2).....	6/11 шт.
7. Гермоввод РВА16-13 – \varnothing кабеля 9-14мм.....	1 шт.

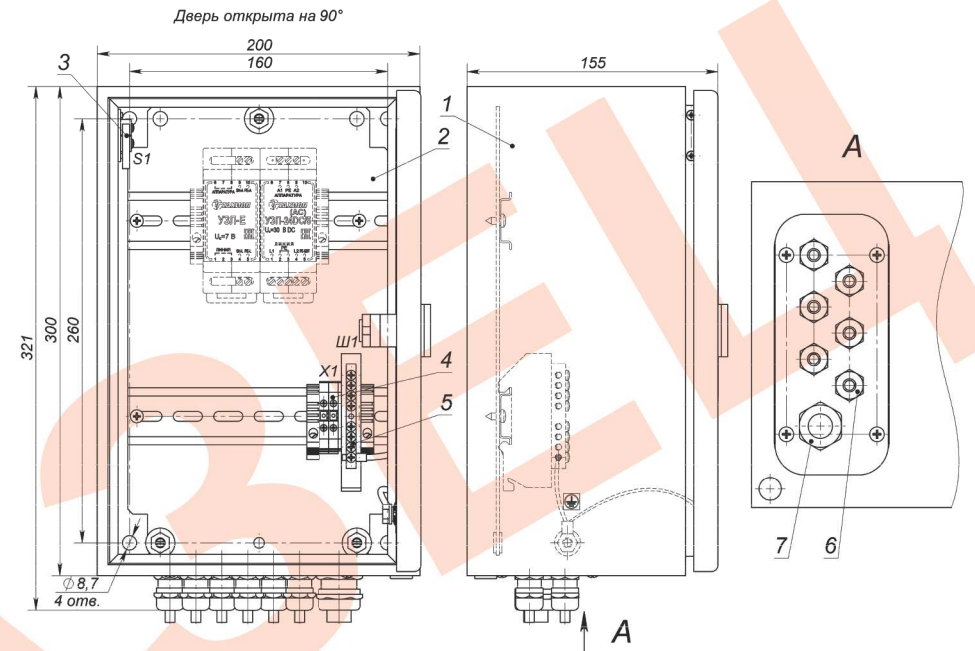


Рис.1 Устройство и габаритноустановочные размер ШМ-1

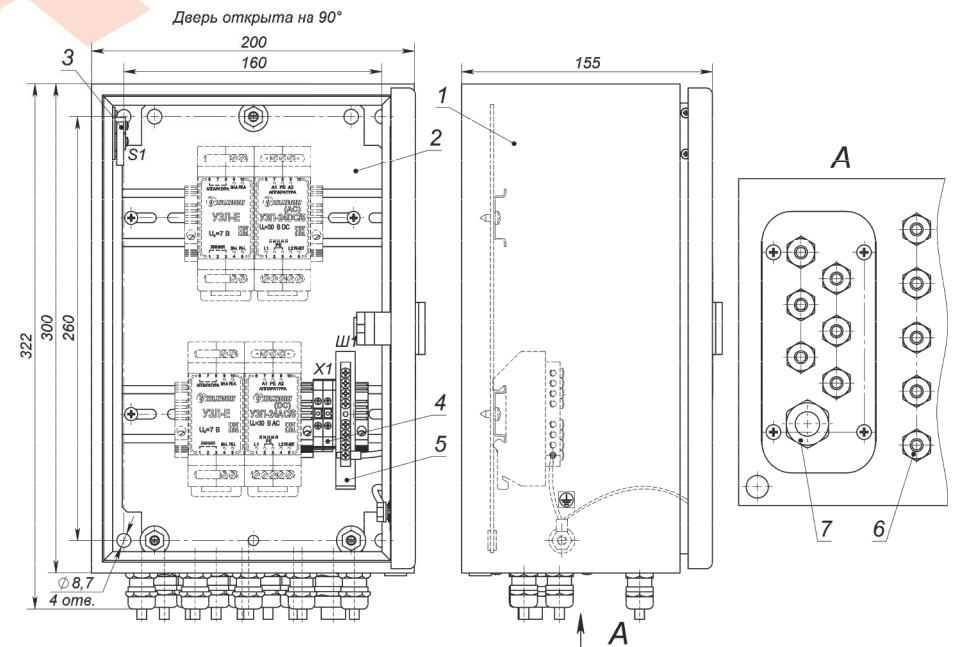


Рис.2 Устройство и габаритноустановочные размер ШМ-2