

Рис.4 Установка контакта для заземления дна шкафа

ГАРАНТИЙНЫЕ ОБЯЗАТЕЛЬСТВА

Изготовитель гарантирует соответствие изделия требованиям указанных в данном паспорте ТУ и ГОСТ при соблюдении потребителем условий транспортирования, хранения, монтажа и эксплуатации.

Гарантийный срок эксплуатации – **36 месяцев** со дня продажи изделия производителем или авторизованной торговой организацией. При отсутствии отметки о дате продажи в паспорте, гарантийный срок исчисляется с даты выпуска изделия. Гарантийный срок хранения – **24 месяца** со дня выпуска изделия.

ГАРАНТИЙНЫЙ ТАЛОН

Заполняет предприятие – изготовитель

Номер _____ Комплект модификации _____

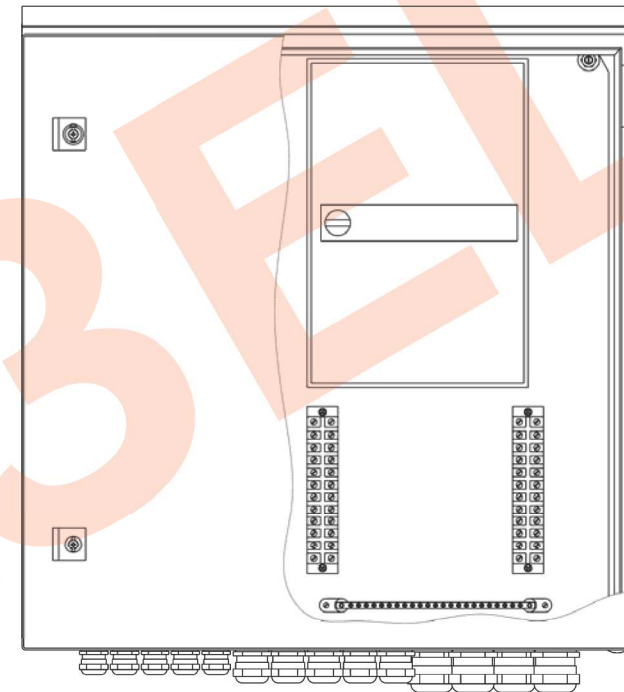
Дата выпуска _____ Представитель ОТК предприятия - изготовителя _____

Дата продажи _____ Отметка торгующей организации _____

Адрес предприятия-изготовителя: 192029, Россия, Санкт-Петербург, Пр. Обуховской Обороны 86, литера 3, ООО «Тахион-Климат»
Тел: (812) 327-1201, факс 327-1153 с 10.00 до 17.00 по рабочим дням.

Адрес в Интернете: www.tahion-climate.ru

E-mail: climate@tahion-climate.ru



Шкаф приборный универсальный ШПУ-1-04

ПАСПОРТ

ИМПФ.422412.004-04 ПС



Назначение:

Шкаф приборный универсальный ШПУ-1-04 (далее изделие) используется в качестве приборного или участкового шкафа (в зависимости от установленного в нем оборудования) при охране периметров различных протяженных объектов и предназначен для установки блоков электронных устройств, подключения датчиков обнаружения, кроссировки магистральных кабелей, в частности клеммных блоков электропитания, кросс-боксов типа Krone с плитами разной ёмкости, блоков обработки сигналов (БОС) охранных устройств и другого оборудования технических средств охраны.

Изделие выпускается по техническим условиям ТУ 26.30.50-077-31006686-2017.

Климатическое исполнение изделия соответствует **УХЛ1.5 ГОСТ 15150-69**. Степень защиты **IP 66**.

Общие указания:

Проверьте комплектность поставки и наличие штампа торгующей организации в настоящем паспорте.

Описание изделия:

Шкаф ШПУ-1-04 выполнен из листовой стали и имеет габаритные размеры (без гермовводов) 600х600х210 мм. Для ввода кабелей на нижней части шкафа установлены гермовводы разного диаметра (см. рис.1). Шкаф может крепиться на круглый столб, квадратный столб или на сетку. Для крепления на круглый или квадратный столбы в комплект поставки шкафа входит универсальный комплект крепления. Для надежной защиты ШПУ-1-04 от осадков на нем устанавливается металлический козырек (см. рис.3).

Шкаф оборудован магнитоконтактным извещателем для предотвращения несанкционированного доступа (см. рис.2). Вес шкафа с упаковкой - 26 кг.

Состав изделия:

В состав изделия входят (см. рис.1,2,3):

1. Шкаф 600х600х210мм	1 шт.
2. Козырек	1 шт.
3. Гермоввод РВА13,5-11 – Ø кабеля 7-12мм	5 шт.
4. Гермоввод РВА21-18 – Ø кабеля 13-18мм	5 шт.
5. Гермоввод РВА29-25 – Ø кабеля 18-25мм	4 шт.
6. Кросс-бокс на 100 пар, тип Krone (с рамой для увеличения глубины)	1 шт.
7. Плент универсальный 2/10 с нормально замкнутыми контактами	10 шт.
8. Блок грозозащиты	10 шт.
9. Блок клеммный ТВ-2512L	2 шт.
10. Шина заземления РЕ24/2	1 шт.
11. Тамперный контакт	1 шт.
12. Крепление на опоры с круглым или квадратным поперечным сечением, для столбов: - диаметром: от 40 до 190 мм; - квадратным поперечным сечением: от 50 до 150 мм	1 шт.

Комплект поставки:

1. ШПУ-1-04	1 шт.
2. Ключ	1 шт.
3. Паспорт	1 шт.
4. Упаковочная тара	1 шт.

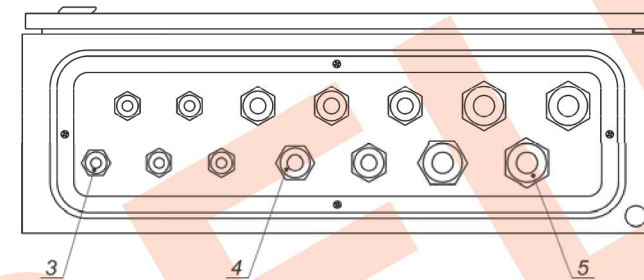


Рис.1

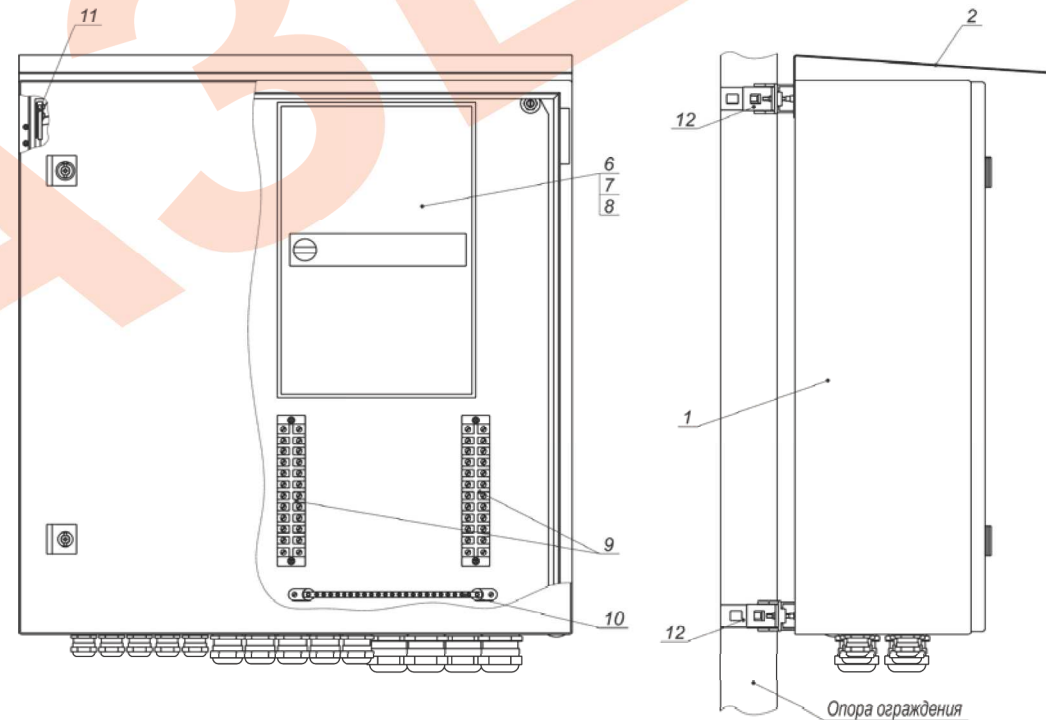


Рис.2

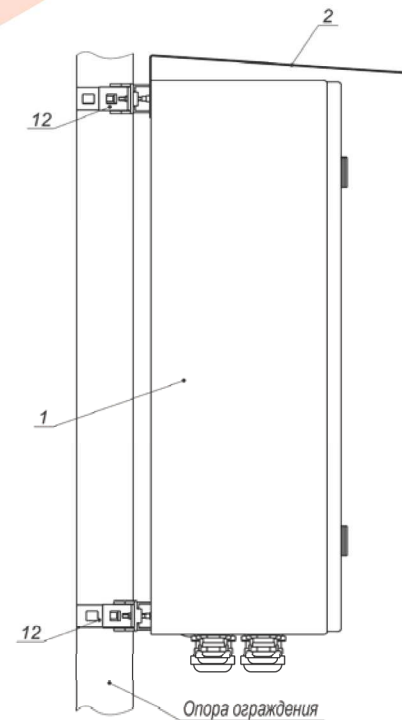


Рис.3