

ИНФОРМАЦИЯ ПОЛЬЗОВАТЕЛЯ

| | | |
|-----------------------------|---|--|
| Тип и параметры видеокамеры | | |
| Тип и параметры объектива | | |
| Дополнительное оборудование | Передатчик видеосигнала по витой паре АПВС-3М | |
| | Передатчик видеосигнала по витой паре АПВС-5М | |
| | Передатчик видеосигнала по витой паре АПВС-5АHD | |
| | Передатчик видеосигнала по витой паре АПВС-TVI (CVI) | |
| | Устройство защиты линий УЗЛ-7,5/10кА-12/24В | |
| | Плата защиты портов сети Ethernet с питанием PoE ПЗЛ-ЕП | |
| | | |

ГАРАНТИЙНЫЕ ОБЯЗАТЕЛЬСТВА

Изготовитель гарантирует соответствие изделия требованиям указанных в данном паспорте ТУ и ГОСТ при соблюдении потребителем условий транспортирования, хранения, монтажа и эксплуатации.

Гарантийный срок эксплуатации – **36 месяцев** со дня продажи изделия производителем или авторизованной торговой организацией. При отсутствии отметки о дате продажи в паспорте, гарантийный срок исчисляется с даты выпуска изделия. Гарантийный срок хранения – **24 месяца** со дня выпуска изделия.

ГАРАНТИЙНЫЙ ТАЛОН

Заполняет предприятие – изготовитель

Номер _____ Комплект модификации _____

Дата выпуска _____ Представитель ОТК предприятия - изготовителя _____

Дата продажи _____ Отметка торгующей организации _____

Адрес предприятия-изготовителя: 192029, Россия, Санкт-Петербург, Пр. Обуховской Обороны 86, литера К, ООО «Тахион»
Тел: (812) 327-1247, 327-1298, 327-1201, факс 327-1153 с 10.00 до 17.00 по рабочим дням.

Адрес в Интернете: www.tahion.spb.ru

E-mail: info@tahion.spb.ru



Гермобокс ТГБ-11



ПАСПОРТ

- ТГБ-11- 24/12(24); ~24/12(~24) ИМПФ.463132.038 ПС
 ТГБ-11- ~220/12(~220) ИМПФ.463132.038-01 ПС



Адрес предприятия-изготовителя: 192029, Россия, Санкт-Петербург, Пр. Обуховской Обороны 86, литера К, ООО «Тахион»
Тел: (812) 327-1247, 327-1298, 327-1201, факс 327-1153 с 10.00 до 17.00 по рабочим дням.

Адрес в Интернете: www.tahion.spb.ru

E-mail: info@tahion.spb.ru

Назначение:

Гермобокс **ТГБ-11** (далее изделие) предназначен для установки сетевых (IP) и аналоговых видеокамер с объективами, ИК прожекторов, тепловизоров (по отдельной заявке) и другого электронного оборудования и защиты его от воздействия окружающей среды (влаги и отрицательных температур).

Изделие обеспечивает:

- автоматическое включение/отключение встроенного обогревателя в заданном диапазоне температур;
- преобразование ряда входных напряжений в стандартный ряд напряжений питания видеокамер;
- безаварийное включение электропитания видеокамеры при отрицательной температуре внутри гермобокса, обеспечивая надежную работу видеокамеры при перерывах в электропитании и исключая выход видеокамеры из строя при запуске;
- две ступени мощности обогрева, что позволяет использовать гермобокс в разных климатических зонах в соответствии с ГОСТ 15150-69;
- модуль видеокамеры изолирован от корпуса гермобокса.

Изделие выпускается по техническим условиям ТУ 26.30.50-077-31006686-2017.

Гермобоксы ТГБ-11 соответствуют:

- техническим требованиям - ГОСТ Р 51558-2008;
- требованиям по безопасности – ГОСТ Р МЭК 60065-2005;
- требованиям по ЭМС – ГОСТ Р 50009-2000, ГОСТ Р 51317.3.2-99, ГОСТ Р 51317.3.3-99;
- степени защиты от поражения электрическим током – I классу ГОСТ 12.2.007.0-75;
- условиям эксплуатации – ГОСТ 12997-84 группам Д3, Р1 и N2.

Климатическое исполнение гермобокса соответствует **УХЛ1.5 ГОСТ 15150-69**. Степень защиты **IP66/IP67**.

Общие указания:

Проверьте комплектность поставки и наличие штампа торгующей организации в настоящем паспорте.

Комплект поставки:

1. Гермобокс ТГБ-11 в сборе 1 шт.
2. Кронштейн 1 шт.
3. Солнцезащитный козырёк..... 1 шт.
4. Комплект крепления видеокамеры:
 - болт с дюймовой резьбой UNC 1/4x1/2 (L 12,7мм) 1 шт.
 - болт с дюймовой резьбой UNC 1/4x3/4 (L 19мм) 1 шт.
 - шайба для установки видеокамеры (Ø20мм, h 6мм)..... 2 шт.
5. Ключ шестигранный Г-образный 3мм 1 шт.
6. Заглушка гермоввода 1 шт.
7. Паспорт 1 шт.
8. Силикагель 1 шт.
9. Упаковочная тара 1 шт.

Приобретаются по отдельной заявке:

1. Кронштейн КС-1 для крепления на опоры Ø; □115÷135мм (другой размер – под заказ). Монтаж кронштейна см. рис.4.
2. Кронштейн ТГБ-3-02 для крепления на поворотное устройство (ПУ) (рис.5).
3. Блок питания БПУ-1-75Вт.

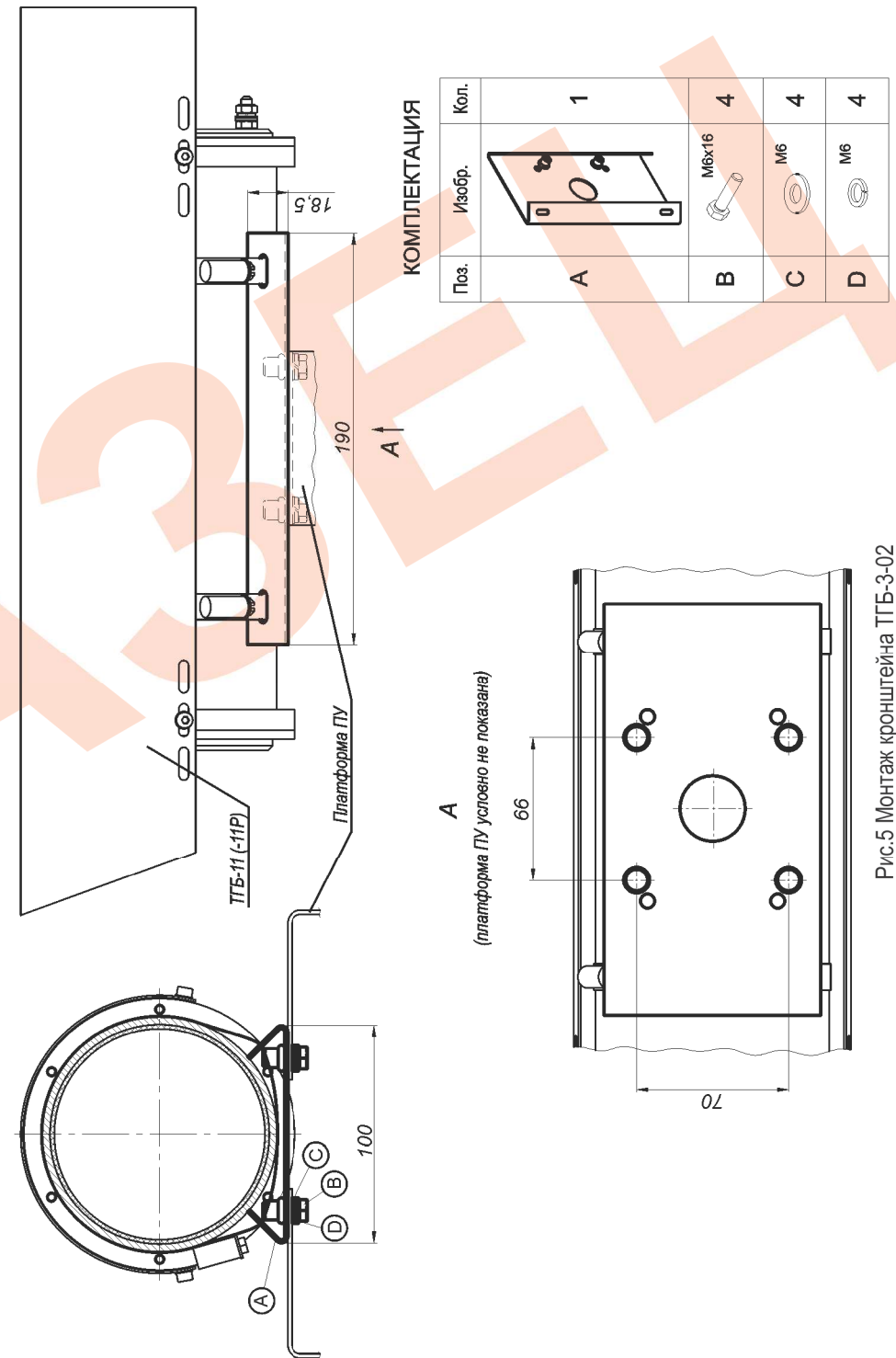


Рис.5 Монтаж кронштейна ТГБ-3-02

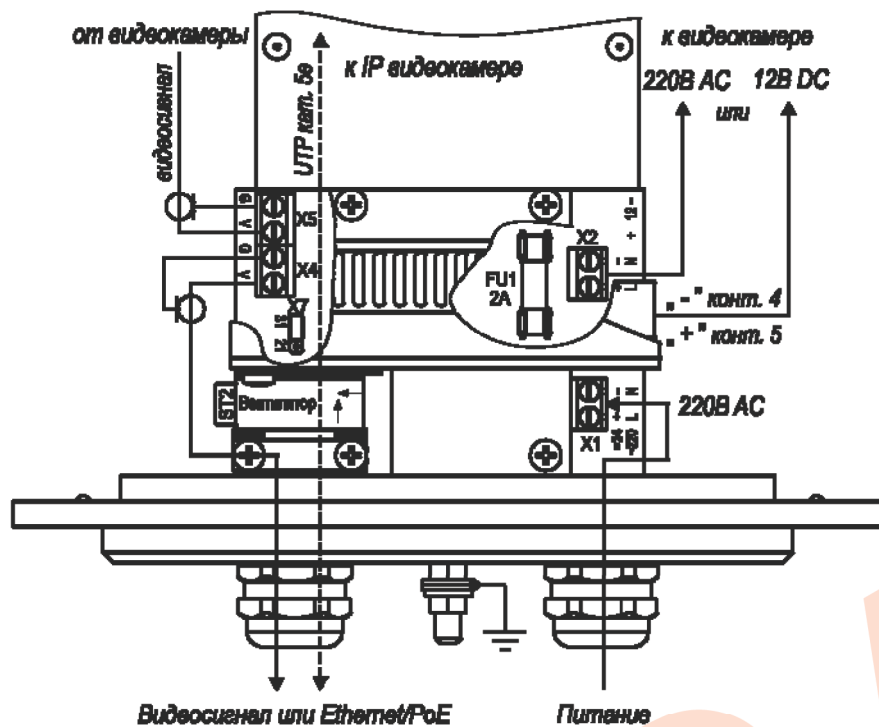


Рис.3 Подключение ТГБ-11- ~220/12(~220)

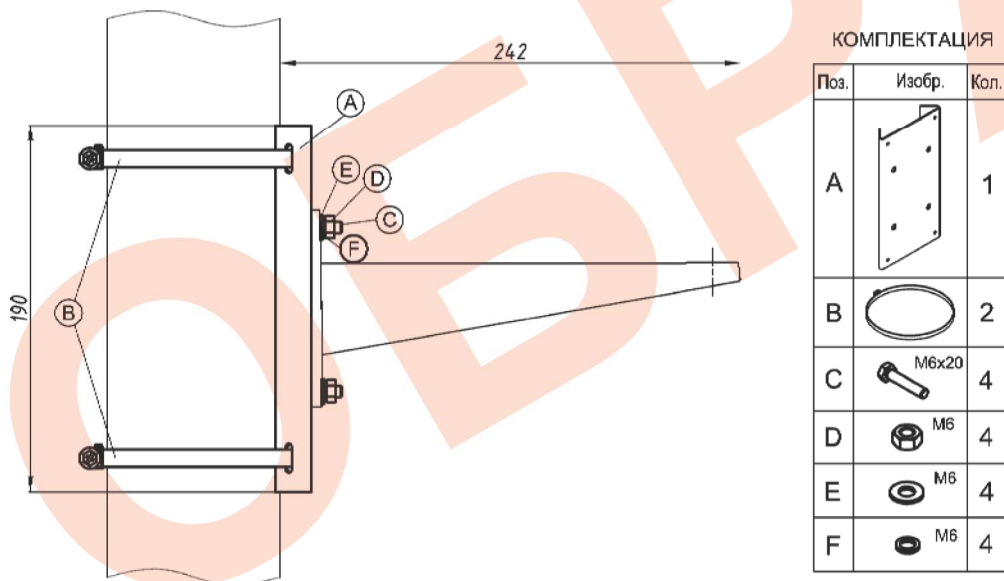


Рис.4 Монтаж кронштейна KC-1 на опору (круглую или квадратную)

Основные технические характеристики:

| № п/п | Характеристика | ТГБ-11- 24/12(24); ~24/12(~24) | | ТГБ-11- ~220/12(~220) | | |
|-------|---|---|---|--|----------------|-------------------------------|
| | | | | | | |
| 1 | Напряжение питания | 24 В ±10% DC | 24 В ±10% AC | 220 В ±10% AC | | |
| 2 | Напряжение/ток внутреннего источника питания | 12 В ±10% DC / 1,5 А; 24 В ±10% DC / 0,9 А | 12 В ±10% DC / 1,5 А; 24 В ±10% AC / 0,9 А | 12 В ±10% DC / 1,5 А; 220 В ±10% AC / 0,1 А | | |
| 3 | Температура вкл./откл. обогрева | 20°C±3°C / 25°C±3°C | | | | |
| 4 | Мощность обогрева | 46 Вт | 36 Вт | 46 Вт | 36Вт | 46 Вт 36 Вт |
| 5 | Максимальный потребляемый ток (включая видеокамеру) | 2,8 А | 2,4 А | 2,8 А | 2,4 А | 0,3 А 0,26 А |
| 6 | Диапазон рабочих температур | - 60°C ÷ +50°C | - 50°C ÷ +50°C | - 60°C ÷ +50°C | - 50°C ÷ +50°C | - 60°C ÷ +50°C - 50°C ÷ +50°C |
| 7 | Температура холодного запуска откл./вкл. | -10°C±3°C / -5°C±3°C | | | | |
| 8 | Влажность воздуха | до 100% при +25°C | | | | |
| 9 | Габаритные размеры | см. рис.1 | | | | |
| 10 | Вес с упаковкой | не более 5,5 кг | | | | |
| 11 | Режим работы | круглосуточный | | | | |

Предприятием изготовителем джампер X7 установлен в положение «31» - мощность обогрева 46 Вт, для изменения мощности на 36 Вт джампер X7 необходимо переставить в положение «21» (см. рис.2 и 3).

Состав изделия:

В состав изделия входят (см. рис.1):

1. Гермобокс ТГБ-11
2. Гермоввод РВА11-10 – Ø кабеля 10 ÷ 6* мм – 2 шт.
3. Модуль для видеокамеры
4. Болт заземления
5. Шарнир
 - 5.1. Болт фиксации шарнира М6 – 3 шт.
 - 5.2. Винт фиксации шарнира М4 с цилиндрической головкой S=3мм – 2 шт.
6. Кронштейн
7. Солнцезащитный козырёк
8. Вентилятор системы стабилизации температуры в гермобоксе.

* Гермовводы для кабелей другого диаметра устанавливаются по отдельной заявке.

Подготовка к работе:

1. Выкрутить 6 винтов крепления задней крышки гермовокса.
2. Выдвинуть модуль видеокамеры (поз.3 рис.1) из кожуха.
3. Установить видеокамеру на модуль, закрепив ее с помощью прилагаемого комплекта крепежа.
4. Подсоединить видеокамеру к контактам платы коммутации в соответствии со схемой подключения (рис.2 или 3).

5. Ввести через гермовводы внешние кабели (кабель видео или интерфейсный кабель и кабель питания) и подключить их к плате коммутации (рис.2 или 3).

При подключении IP-камеры кабель UTP кат. 5е подключить непосредственно к разъему IP-камеры.

6. Настроить изображение с видеокамеры. Вложить пакет с силикагелем в районе видеокамеры. Установить модуль видеокамеры обратно в кожух, убедившись, что резиновое кольцо задней крышки не повреждено. Закрутить 6 винтов крепления задней крышки с усилием $5 \pm 0,5 \text{ Нм}$.

7. Установить кронштейн на штатное место и закрепить на нём гермовокс.

8. Ослабив болты и винты фиксации шарнира (поз.5.1 и 5.2 рис.1), установить гермовокс на нужное направление обзора, после чего надежно зафиксировать шарнир затянув выше перечисленные болты и винты.

9. Заземлить гермовокс с помощью болта заземления (поз.4 рис.1).

Примечание. Открывать гермовокс и устанавливать видеокамеру рекомендуется в сухую погоду. При работах в условиях повышенной влажности перед закрытием гермовокса его внутренний объем необходимо просушить феном с температурой воздуха $+50 \dots +60^\circ \text{C}$.

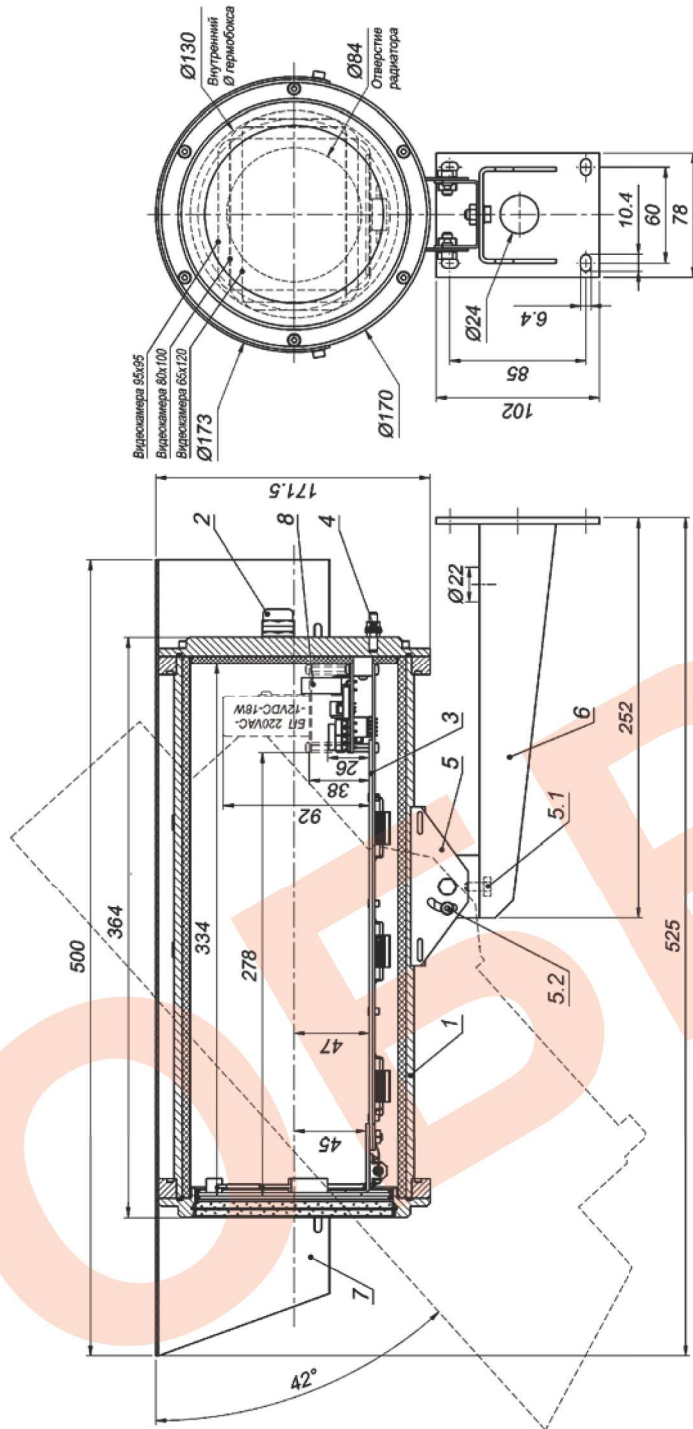


Рис.1 Состав и габаритно-установочные размеры ТГБ-11

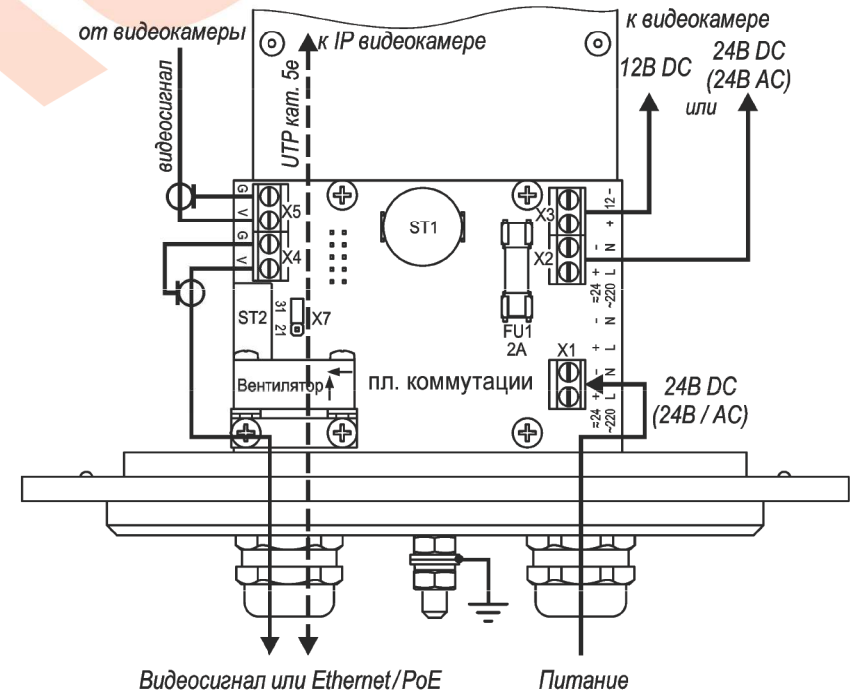


Рис.2 Подключение ТГБ-11-24/12(24); ~24/12(~24)