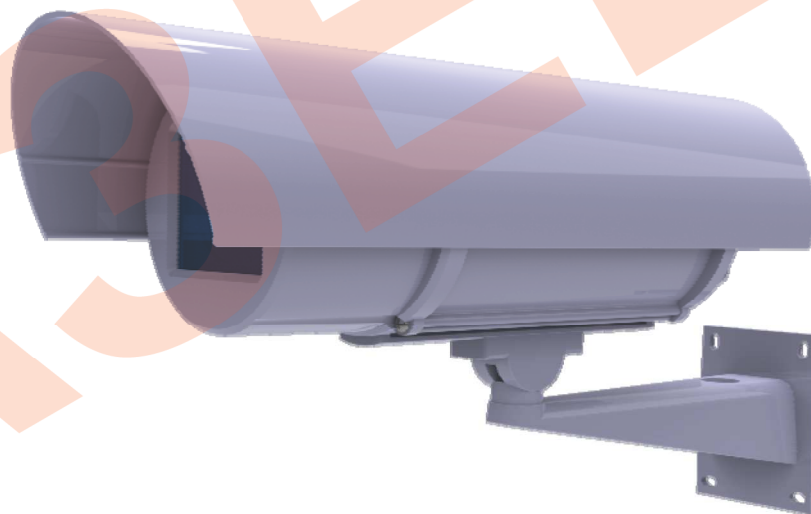


**Примечание.** Открывать гермобокс и устанавливать видеокамеру рекомендуется в сухую погоду. При работах в условиях повышенной влажности перед закрытием гермобокса его внутренний объем необходимо просушить феном с температурой воздуха +50...+60°C/

### ИНФОРМАЦИЯ ПОЛЬЗОВАТЕЛЯ

|                             |   |  |
|-----------------------------|---|--|
| Тип и параметры видеокамеры |   |  |
| Тип и параметры объектива   |   |  |
| Дополнительное оборудование | Передатчик черно-белого или цветного видео-сигналов по витой паре АПВС-5М                         |  |
|                             | Устройство защиты линий УЗЛ-7,5/10кА-12/24В   |  |
|                             | Плата защиты линий Ethernet с технологией PoE ПЗЛ-ЕП (для варианта ТГБ-7У-24/12(24); ~24/12(~24)) |  |
|                             |   |  |

## Гермобокс ТГБ-7У



### ГАРАНТИЙНЫЕ ОБЯЗАТЕЛЬСТВА

Изготовитель гарантирует соответствие изделия требованиям указанных в данном паспорте ТУ и ГОСТ при соблюдении потребителем условий транспортирования, хранения, монтажа и эксплуатации.

Гарантийный срок эксплуатации – **36 месяцев** со дня продажи изделия производителем или авторизованной торговой организацией. При отсутствии отметки о дате продажи в паспорте, гарантийный срок исчисляется с даты производства изделия. Гарантийный срок хранения – **24 месяца** со дня выпуска изделия.

### ГАРАНТИЙНЫЙ ТАЛОН

Заполняет предприятие – изготовитель

Номер \_\_\_\_\_ Комплект модификации \_\_\_\_\_

Дата выпуска \_\_\_\_\_ Представитель ОТК предприятия - изготовителя \_\_\_\_\_

Дата продажи \_\_\_\_\_ Отметка торгующей организации \_\_\_\_\_

### ПАСПОРТ

- ТГБ-7У- 24/12(24); ~24/12(~24) ИМПФ.463132.029 ПС  
 ТГБ-7У- ~220/12(~220) ИМПФ.463132.029-01 ПС



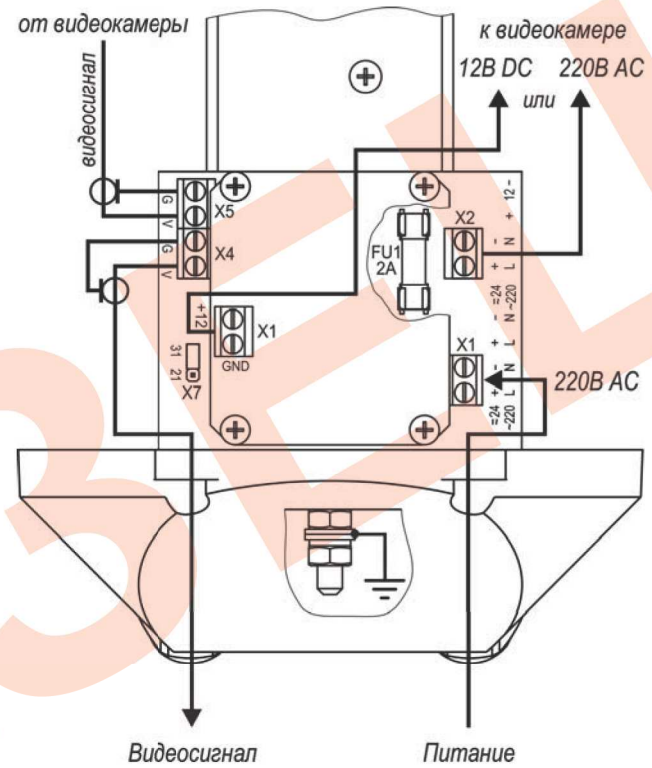


Рис.3 Подключение ТГБ-7У- ~220/12(~220)

При подключении бескорпусных видеокамер, имеющих 3 провода (+12В, Общий и Видео), необходимо к проводу «Общий» припаять два провода, один из которых подключить к контакту «-» разъёма X3, а второй к контакту «G» разъёма X5 (см. рис.4).

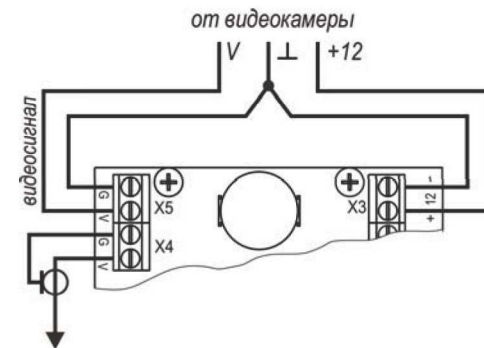


Рис.4 Подключение бескорпусных видеокамер

## Подготовка к работе:

1. Выкрутить 4 винта крепления задней крышки гермобокса.
2. Выдвинуть модуль видеокамеры (поз.3 рис.1) из кожуха.
3. Установить видеокамеру на модуль, закрепив ее с помощью прилагаемого комплекта крепежа.
4. Подсоединить видеокамеру к контактам платы коммутации в соответствии со схемой подключения (рис.2, 3 или 4).
5. Ввести через гермовводы внешние кабели (кабель видео или интерфейсный кабель и кабель питания) и подключить их к плате коммутации (рис.2 или 3).
6. Настроить изображение с видеокамеры. Вложить пакет с силикагелем в районе видеокамеры. Установить модуль видеокамеры обратно в кожух, убедившись, что резиновое кольцо задней крышки не повреждено. Закрутить 4 винта крепления задней крышки с усилием  $5 \pm 0,5 \text{ Нм}$ .
7. Установить кронштейн на штатное место и закрепить на нём гермобокс.
8. Ослабив болт фиксации шарнира (поз.5.1 рис.1), установить гермобокс на нужное направление обзора, после чего надежно зафиксировать шарнир затянув болт.
9. Заземлить гермобокс с помощью болта заземления (поз.4 рис.1).
10. При необходимости настройки объектива, снять переднюю крышку открутив 4 винта крепления передней крышки. По окончании настройки объектива установить крышку на место, убедившись, что её резиновое кольцо не повреждено. Винты закрутить с усилием  $5 \pm 0,5 \text{ Нм}$ .

Примечание. Открывать гермобокс и устанавливать видеокамеру рекомендуется в сухую погоду. При работах в условиях повышенной влажности перед закрытием гермобокса его внутренний объем необходимо просушить феном с температурой воздуха  $+50 \dots +60^\circ \text{C}$ .

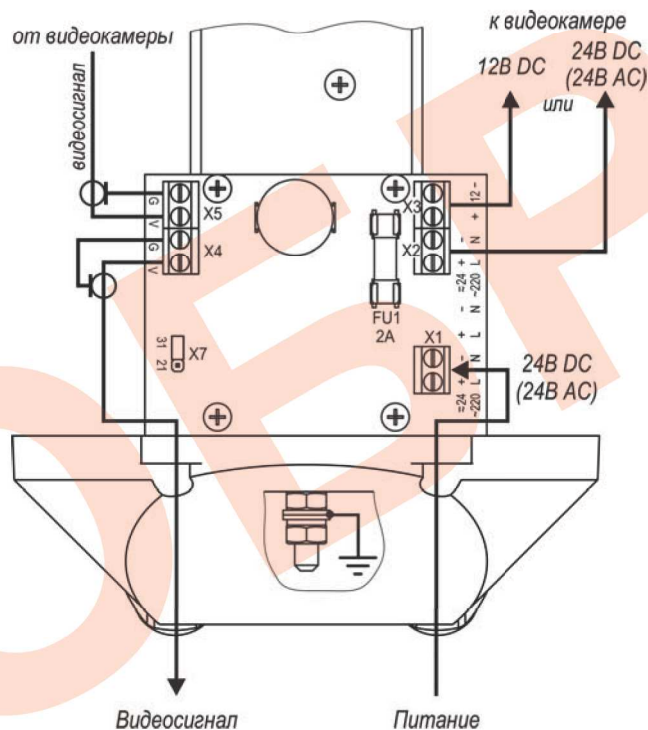


Рис.2 Подключение ТГБ-7У-24/12(24); ~24/12(~24)

## Назначение:

Гермобокс **ТГБ-7У** (далее изделие) предназначены для установки видеокамер с объективами, ИК прожекторов и другого электронного оборудования и защиты его от воздействия окружающей среды (влаги и отрицательных температур).

Изделие обеспечивает:

- автоматическое включение/отключение встроенного обогревателя в заданном диапазоне температур;
- преобразование ряда входных напряжений в стандартный ряд напряжений питания видеокамер;
- безаварийное включение электропитания видеокамеры при отрицательной температуре внутри гермобокса, обеспечивая надежную работу видеокамеры при перерывах в электропитании и исключая выход видеокамеры из строя при запуске;
- две ступени мощности обогрева, что позволяет использовать гермобокс в разных климатических зонах в соответствии с ГОСТ 15150-69;
- модуль видеокамеры изолирован от корпуса гермобокса.

Изделие выпускается по техническим условиям ТУ 4372-026-31006686-2011.

Гермобоксы ТГБ-7У соответствуют:

- техническим требованиям - ГОСТ Р 51558-2008;
- требованиям по безопасности – ГОСТ Р МЭК 60065-2005;
- требованиям по ЭМС – ГОСТ Р 50009-2000, ГОСТ Р 51317.3.2-99, ГОСТ Р 51317.3.3-99;
- степени защиты от поражения электрическим током – I классу ГОСТ 12.2.007.0-75;
- условиям эксплуатации – ГОСТ 12997-84 группам Д3, Р1 и N2.

Климатическое исполнение гермобокса соответствует **УХЛ1.5 ГОСТ 15150-69**. Степень защиты **IP 67**.

## Общие указания:

Проверьте комплектность поставки и наличие штампа торговой организации в настоящем паспорте.

## Комплект поставки:

1. Гермобокс ТГБ-7У в сборе ..... 1 шт.
2. Кронштейн ..... 1 шт.
3. Солнцезащитный козырёк ..... 1 шт.
4. Комплект крепления видеокамеры:
  - болт с дюймовой резьбой UNC 1/4x1/2 (L 12,7мм) ..... 1 шт.
  - болт с дюймовой резьбой UNC 1/4x3/4 (L 19мм) ..... 1 шт.
  - шайба для установки видеокамеры (Ø20мм, h 6мм) ..... 2 шт.
5. Площадка самоклеящаяся ..... 1 шт.
6. Стяжка нейлоновая ..... 1 шт.
7. Паспорт ..... 1 шт.
8. Силикагель ..... 1 шт.
9. Упаковочная тара ..... 1 шт.

### Основные технические характеристики:

| № п/п | Характеристика                                      | ТГБ-7У- 24/12(24); ~24/12(~24) |                       |                       |                      | ТГБ-7У- ~220/12(~220) |                       |
|-------|---|--------------------------------|-----------------------|-----------------------|----------------------|-----------------------|-----------------------|
|       |   | 24 В ±10% DC                   | 24 В ±10% AC          | 24 В ±10% DC / 0,5 А; | 24 В ±10% AC / 0,5 А | 220 В ±10% AC         |                       |
| 1     | Напряжение питания                                  | 24 В ±10% DC                   | 24 В ±10% AC          | 24 В ±10% DC / 0,5 А; | 24 В ±10% AC / 0,5 А | 220 В ±10% AC         |                       |
| 2     | Напряжение/ток внутреннего источника питания        | 12 В ±10% DC / 0,5 А;          | 12 В ±10% DC / 0,5 А; | 24 В ±10% DC / 0,5 А  | 24 В ±10% AC / 0,5 А | 12 В ±10% DC / 0,7 А; | 220 В ±10% AC / 0,1 А |
| 3     | Температура вкл./откл. обогрева                     | 20°C±3°C / 25°C±3°C            |                       |                       |                      |                       |                       |
| 4     | Мощность обогрева                                   | 31 Вт                          | 21 Вт                 | 31 Вт                 | 21 Вт                | 31 Вт                 | 21 Вт                 |
| 5     | Максимальный потребляемый ток (включая видеокамеру) | 1,8 А                          | 1,4 А                 | 1,8 А                 | 1,4 А                | 0,2 А                 | 0,15 А                |
| 6     | Диапазон рабочих температур                         | -45°C ÷ +50°C                  | -30°C ÷ +50°C         | -45°C ÷ +50°C         | -30°C ÷ +50°C        | -45°C ÷ +50°C         | -30°C ÷ +50°C         |
| 7     | Температура холодного запуска откл./вкл.            | -10°C±3°C / -5°C±3°C           |                       |                       |                      |                       |                       |
| 8     | Влажность воздуха                                   | до 100% при +25°C              |                       |                       |                      |                       |                       |
| 9     | Габаритные размеры                                  | см. рис.1                      |                       |                       |                      |                       |                       |
| 10    | Вес с упаковкой                                     | не более 4,5 кг                |                       |                       |                      |                       |                       |
| 11    | Режим работы  | круглосуточный                 |                       |                       |                      |                       |                       |

Предприятием изготовителем джампер Х7 установлен в положение «31» - мощность обогрева 31 Вт, для изменения мощности на 21 Вт джампер Х7 необходимо переставить в положение «21» (см. рис.2 и 3).

### Состав изделия:

В состав изделия входят (см. рис.1):

1. Гермобокс ТГБ-7У
2. Гермоввод РВА11-10 – Ø кабеля 10 ÷ 6\* мм – 2 шт.
3. Модуль для видеокамеры
4. Болт заземления
5. Шарнир
  - 5.1. Болт фиксации шарнира
6. Кронштейн
7. Солнцезащитный козырёк

\* Гермовводы для кабелей другого диаметра устанавливаются по отдельной заявке.

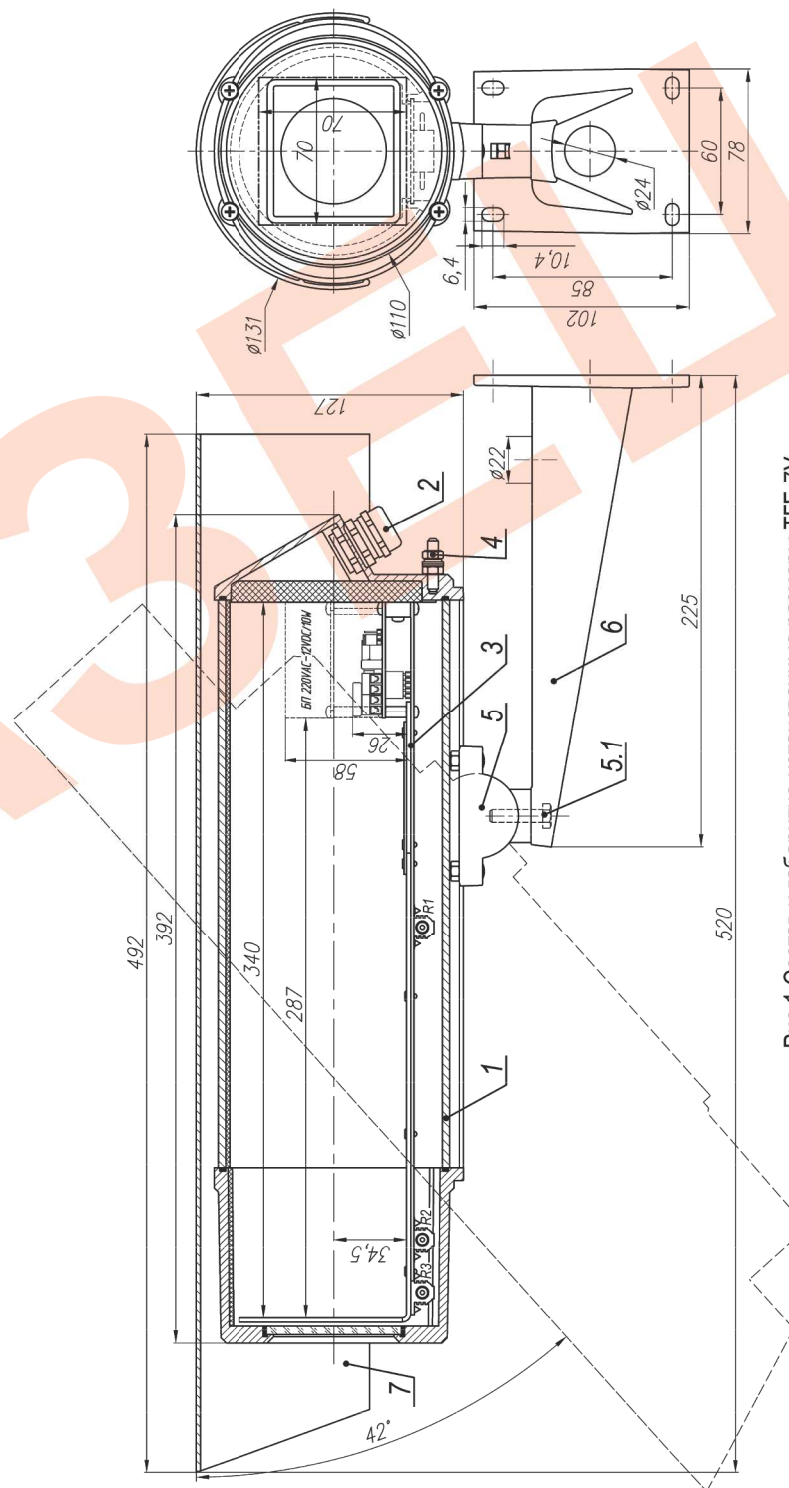


Рис.1 Состав и габаритно-установочные размеры ТГБ-7У