

ИНФОРМАЦИЯ ПОЛЬЗОВАТЕЛЯ

Тип и параметры видеокамеры		
Тип и параметры объектива		
Дополнительное оборудование	Плата защиты линий Ethernet с технологией PoE ПЗЛ-ЕП	

ГАРАНТИЙНЫЕ ОБЯЗАТЕЛЬСТВА

Изготовитель гарантирует соответствие изделия требованиям указанных в данном паспорте ТУ и ГОСТ при соблюдении потребителем условий транспортирования, хранения, монтажа и эксплуатации.

Гарантийный срок эксплуатации – **36 месяцев** со дня продажи изделия производителем или авторизованной торговой организацией. При отсутствии отметки о дате продажи в паспорте, гарантийный срок исчисляется с даты выпуска изделия. Гарантийный срок хранения – **24 месяца** со дня выпуска изделия.

ГАРАНТИЙНЫЙ ТАЛОН

Заполняет предприятие – изготовитель

Номер _____ Комплект модификации _____

Дата выпуска _____ Представитель ОТК предприятия - изготовителя _____

Дата продажи _____ Отметка торгующей организации _____

Адрес предприятия-изготовителя: 192029, Россия, Санкт-Петербург, Пр. Обуховской Обороны 86, литера К, ООО «Тахион»
Тел: (812) 327-1247, 327-1298, 327-1201, факс 327-1153 с 10.00 до 17.00 по рабочим дням.

Адрес в Интернете: www.tahion.spb.ru

E-mail: info@tahion.spb.ru



Гермобокс ТГБ-8Г Ex PoE+ (взрывобезопасный PVEхdI X / 1ExdIICT6 X)



ПАСПОРТ

ИМПФ.463132.025-18 ПС



Сертификат соответствия № TC RU C-RU.ГБ04.В.00225
ЦС ВСИ «ВНИИФТРИ»

Адрес предприятия-изготовителя: 192029, Россия, Санкт-Петербург, Пр. Обуховской Обороны 86, литера К, ООО «Тахион»
Тел: (812) 327-1247, 327-1298, 327-1201, факс 327-1153 с 10.00 до 17.00 по рабочим дням.

Адрес в Интернете: www.tahion.spb.ru

E-mail: info@tahion.spb.ru

Примеры подключения гермобокса ТГБ-8Г Ex PoE+

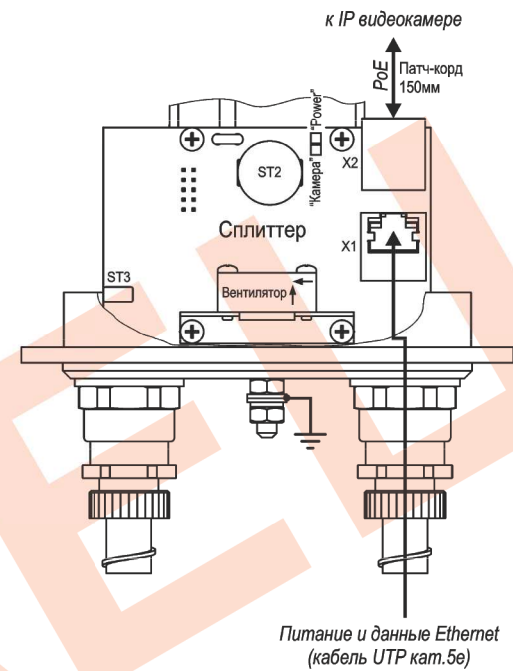
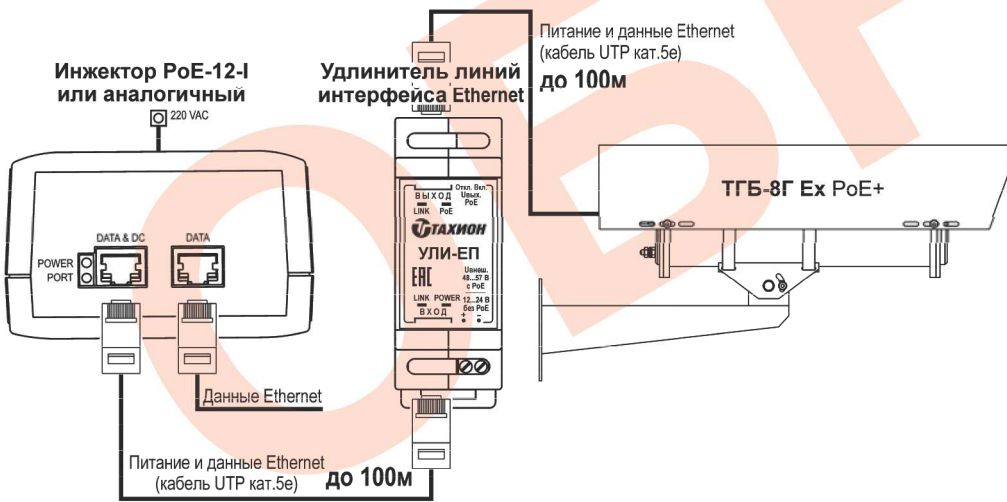
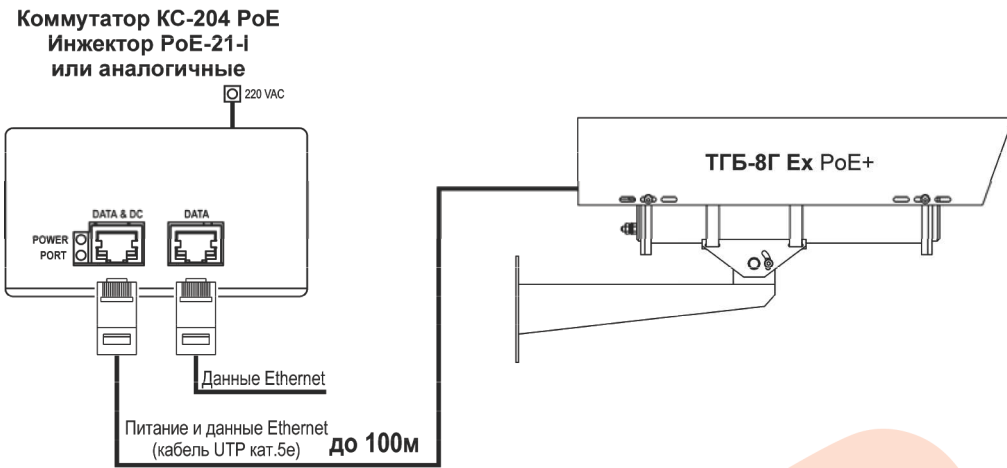


Рис.3 Подключение ТГБ-8Г Ex PoE+

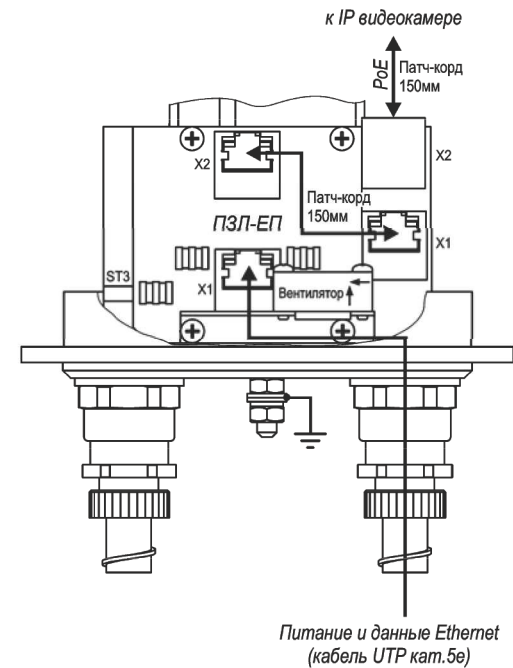


Рис.4 Подключение ТГБ-8Г Ex PoE+ с платой П3Л-ЕП

Подготовка к работе:

1. Выкрутить 6 винтов крепления задней крышки гермобокса.
2. Выдвинуть модуль видеокамеры (поз.3 рис.1) из кожуха.
3. Установить видеокамеру на модуль, закрепив ее с помощью прилагаемого комплекта крепежа.
4. Закрепить датчик холодного запуска (рис.1) на верхней поверхности корпуса видеокамеры с помощью площадки самоклеящейся и стяжки нейлоновой.
5. Подсоединить видеокамеру к разъёму X2 платы сплиттера (рис.3 или 4) с помощью патч-корда из прилагаемого комплекта (UTP кат.5е L 150 мм).
6. Ввести через гермоввод внешний кабель UTP кат.5е и подключить его к разъёму X1 платы сплиттера (рис.3). Схема обжимки вилки RJ45 на кабель кат.5е показана на рис.2.
- При использовании платы ПЗЛ-ЕП внешний кабель UTP кат.5е подключить к разъёму X1 платы ПЗЛ-ЕП (рис.4), а разъем X2 платы ПЗЛ-ЕП соединить патч-кордом с разъемом X1 платы сплиттера.
7. Подключите второй конец внешнего UTP кат.5е кабеля к инжектору PoE+ стандарта IEEE 802.3at, при этом на плате сплиттера (см. рис.3) должен включиться индикатор «Power» и затем, при плюсовой температуре, индикатор «Камера». Запустите на компьютере управляющую программу камерой, установите с ней соединение и настройте изображение.
8. Закрутить контргайки (поз.3 приложение 1) гермовводов вручную, затем, используя ключ повернуть их ещё на один оборот. Проверить кабели на выдёргивание и вращение.
9. Вложить пакет с силикагелем в районе видеокамеры. Установить модуль видеокамеры обратно в кожух, убедившись, что резиновое кольцо задней крышки не повреждено. Закрутить 6 винтов крепления задней крышки с усилием $5\pm 0,5\text{Нм}$.
10. Установить кронштейн на штатное место и закрепить на нём гермобокс.
11. Обеспечить защиту кабелей во взрывоопасной зоне металлорукавом. Металлорукав фиксируется на гермовводе с помощью держателя металлорукава (поз.2.1 рис.1).
12. Ослабив болты и винты фиксации шарнира (поз.5.1, 5.2, 5.3 рис.1), установить гермобокс на нужное направление обзора, после чего надёжно зафиксировать шарнир затянув болты.
13. Заземлить гермобокс с помощью клеммы заземления (поз.4 рис.1).

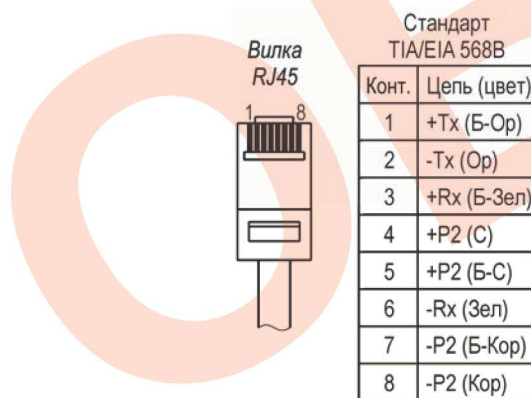


Рис.2 Обжимка вилки RJ45 на кабель кат.5е

Назначение:

Гермобокс **ТГБ-8Г Ex PoE+** (далее изделие) предназначен для установки сетевых (IP) видеокамер Ethernet 10/100BASE-TX и защиты его от воздействия окружающей среды (влаги и отрицательных температур). Материал гермобокса – нержавеющая кислотостойкая аустенитная сталь (12X18H10T). Область применения: обеспечение охраны, безопасности и контроля за технологическими процессами взрывоопасных и агрессивных производств нефтяной, нефтеперерабатывающей, нефтехимической, газовой, горнодобывающей и других промышленности народного хозяйства. Место установки: наружные пространства и внутренние пространства помещений, порты, рудники и шахты, классифицированные как взрывоопасные зоны классов 1 и 2 (при классификации по зональному принципу), где возможно образование взрывоопасных газовых смесей категории IIA, IIB и IIC групп взрывоопасности T1-T6 или взрывоопасные зоны класса В-1, В-1а, В-1б, В-1г согласно гл.7.3 ПУЭ. **Питание гермобокса и видеокамеры осуществляется от инжектора PoE+ стандарта IEEE 802.3at** по кабелю UTP категории 5е как по сигнальным, так по резервным парам (в комплект поставки не входит).

Изделие выполнено в виде взрывонепроницаемой оболочки по ГОСТ 30852.0-2002 с маркировкой взрывозащиты **PBExdI X / 1ExdIICT6 X** со степенью защиты обеспечиваемой оболочкой – **IP66/IP67** и по уровню защиты относится к взрывобезопасному электрооборудованию. Климатическое исполнение изделия соответствует **УХЛ1,5** ГОСТ 15150-69.

Изделие выпускается по техническим условиям ТУ 4372-056-31006686-2015.

Изделие обеспечивает:

- автоматическое включение/отключение встроенного обогревателя в заданном диапазоне температур;
- безаварийное включение электропитания видеокамеры при отрицательной температуре внутри гермобокса, обеспечивая надежную работу видеокамеры при перерывах в электропитании и исключая выход видеокамеры из строя при запуске;
- отключение питания гермобокса при повышении температуры внутри его выше $+70^{\circ}\text{C}$ (из-за климатических факторов - в летний период) и восстановление питания после понижения температуры ниже $+60^{\circ}\text{C}$.

Модуль видеокамеры изолирован от корпуса гермобокса.

Смотровое окно выполнено из ударопрочного калёного стекла.

Общие указания:

Проверьте комплектность поставки и наличие штампа торгующей организацией в настоящем паспорте.

Комплект поставки:

1. Гермобокс ТГБ-8Г Ex PoE+ в сборе 1 шт.
2. Кронштейн 1 шт.
3. Солнцезащитный козырёк 1 шт.
4. Комплект крепления видеокамеры:
 - болт с дюймовой резьбой UNC 1/4x1/2 (L 12,7мм) 1 шт.
 - болт с дюймовой резьбой UNC 1/4x3/4 (L 19мм) 1 шт.
 - шайба для установки видеокамеры (Ø20мм, h 6мм) 2 шт.
5. Патч-корд UTP кат.5е (L 150 мм) 1 шт.
6. Стяжка нейлоновая 1 шт.
7. Площадка самоклеящаяся 1 шт.
8. Ключ шестигранный Г-образный 3мм 1 шт.
9. Паспорт, РЭ, сертификат 1 компл.
10. Силикагель 1 шт.

11. Упаковочная тара..... 1 шт.

Приобретается по отдельной заявке:

- 12. Плата защиты линий Ethernet с технологией PoE ПЗЛ-ЕП 1 шт.
- 13. Комплект крепления для платы ПЗЛ-ЕП..... 1 шт.
- 14. Патч-корд UTP кат. 5е (L 150 мм) 1 шт.
- 15. Кронштейн КС-4 для крепления гермобокса ТГБ-8Г Ex PoE+ на опоры
 \emptyset ; \square =115+135мм (другой размер – под заказ)..... 1 шт.

Основные технические характеристики:

- 1. Поддача питания на гермобокс по стандарту IEEE 802.3at (PoE+)
- 2. Стандарты IP видеокамеры Ethernet 10/100BASE-TX и IEEE 802.3af
- 3. Максимальная длина кабеля UTP кат. 5е
 - при выходном напряжении инжектора PoE+ 50 ÷ 56 В DC..... 100 м
 - при выходном напряжении инжектора PoE+ 48 В DC 50 м
- 4. Максимальная потребляемая мощность видеокамеры
 - при длине кабеля UTP кат. 5е 100 м.....6 Вт
 - при длине кабеля UTP кат. 5е 50 м.....8 Вт
- 5. Максимальная потребляемая мощность (включая видеокамеру).....25 Вт
- 6. Температура вкл./откл. обогрева..... +15°C±3°C / +20°C±3°C
- 7. Температура откл./вкл. холодного запуска.....-10°C±3°C / -15°C±3°C
- 8. Диапазон рабочих температур..... -45°C ÷ +50°C
- 9. Влажность воздуха до 100% при +25°C
- 10. Габаритные размеры..... см. рис.1
- 11. Вес с козырьком и кронштейном не более 6,5 кг

Состав изделия:

В состав изделия входят (см. рис.1):

- 1. Гермобокс ТГБ-8Г Ex
- 2. Гермовводы для небронированного кабеля
 - \emptyset кабеля 3,2+8,1*мм – 2 шт. (один гермоввод имеет заглушку)
 - 2.1. Держатель металлорукава (РЗ-ЦХ-12 или МРПИ-12 – $\emptyset_{вн}/\emptyset_{нар}$ =12/15мм)
- 3. Модуль для видеокамеры
- 4. Клемма заземления
- 5. Шарнир
 - 5.1. Болт фиксации шарнира М6
 - 5.2. Болты фиксации шарнира М6 – 2 шт.
 - 5.3. Винты фиксации шарнира М4 – 2 шт.
- 6. Кронштейн
- 7. Солнцезащитный козырёк
- 8. Вентилятор системы стабилизации температуры в гермобоксе

* Гермовводы для кабелей другого диаметра и других металлорукавов, а также для бронированных кабелей устанавливаются по отдельной заявке.

Плата защиты линий Ethernet с технологией PoE ПЗЛ-ЕП

(поставляется по отдельной заявке)

Устройство защиты ПЗЛ-ЕП предназначено для защиты от импульсных перенапряжений портов локальной сети ETHERNET 10/100/1000 Base-T, в том числе, использующих технологию PoE со схемой питания как по варианту А, так и по варианту В стандарта IEEE 802.3at. Устанавливается в пределах 2-3 зон молниезащиты (в соответствии с МЭК 1312-1).

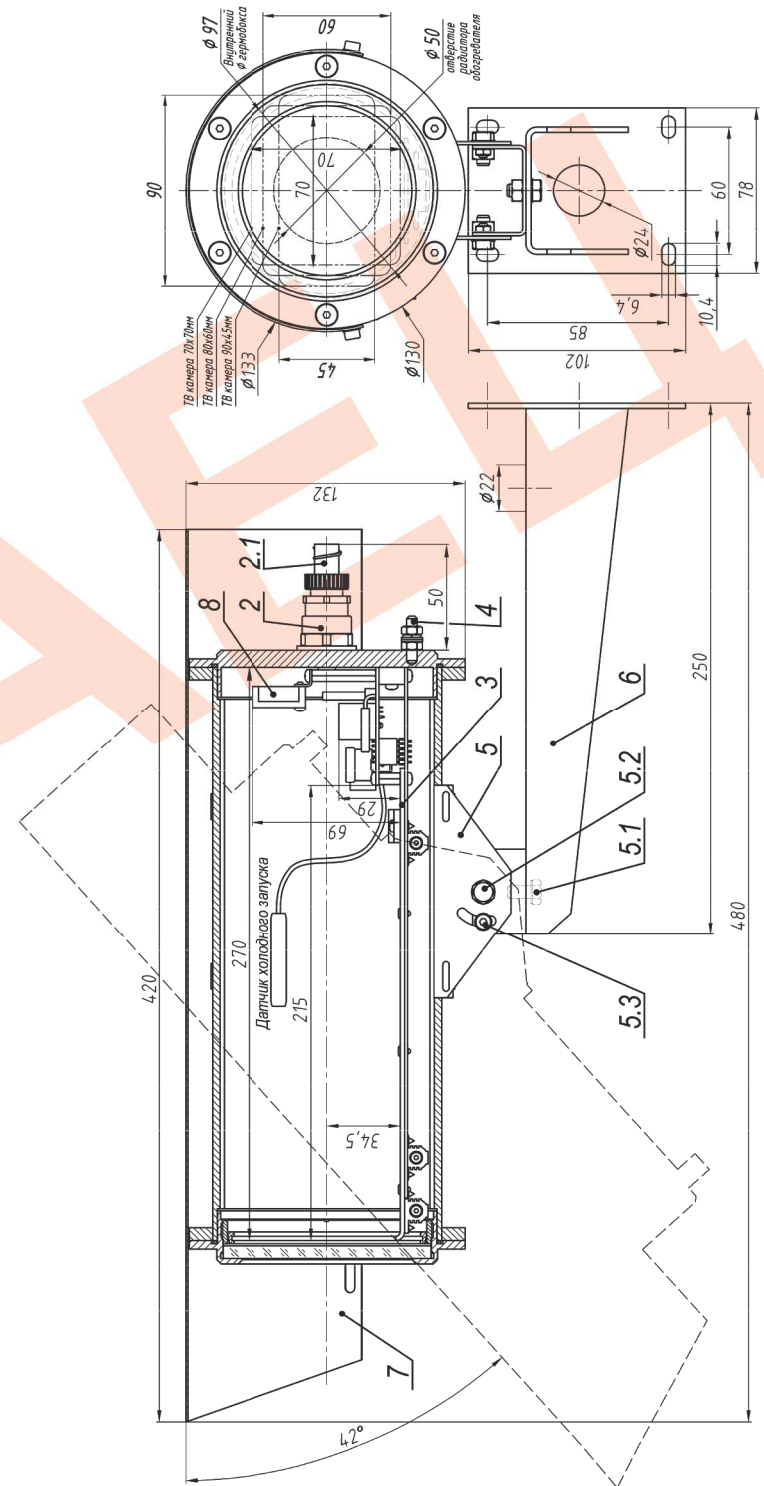
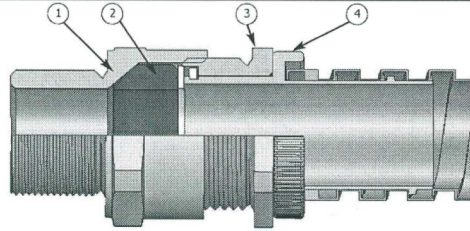


Рис.1 Состав и габаритно-установочные размеры ТГБ-8Г Ex PoE+

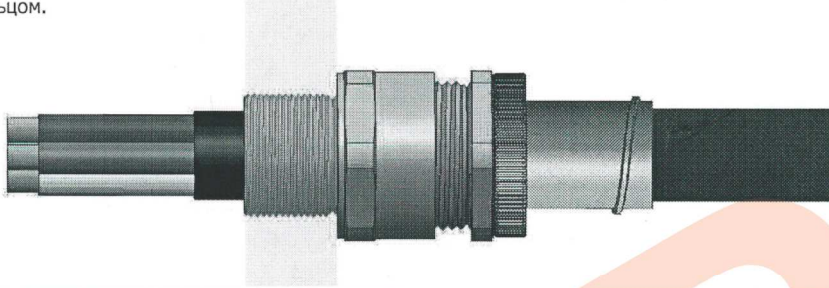
Инструкция по вводу кабеля через гермоввод и присоединения металорукава

СОСТАВНЫЕ ЧАСТИ КАБЕЛЬНОГО ВВОДА

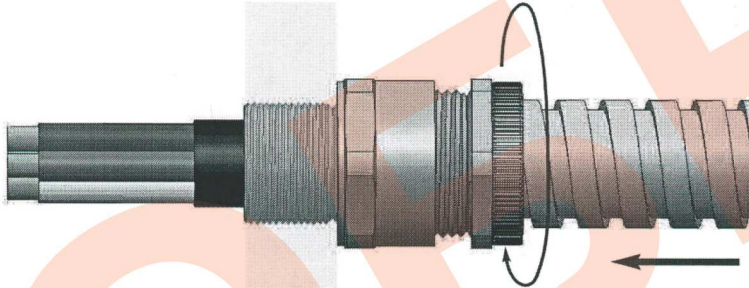
1. Вводная часть
2. Уплотнительное кольцо
3. Контргайка
4. Держатель металорукава



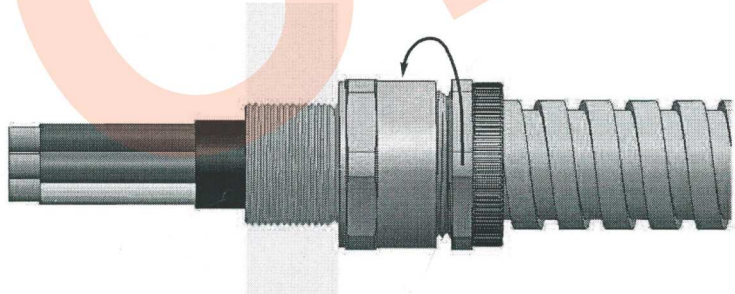
1. Раскрутите контргайку (3) для ослабления уплотнительного кольца (2).
2. Вставьте кабель так, чтобы изолированная часть была полностью обхвачена уплотнительным кольцом.



3. Присоедините металорукав и закрутите держатель до обеспечения плотного соединения.



4. Закрутите контргайку (3) рукой до упора, затем ключом дотяните на один оборот.



АВЕШ