

## Видеокамера сетевая наружной установки

### "ТВК-61 IP"

в гермобоксе ТГБ-5-210-24/12

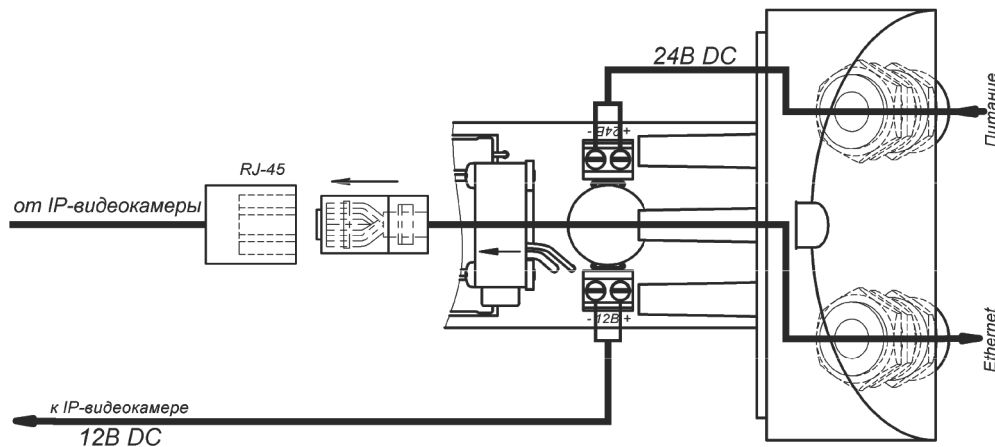


Рис.2 Подключение ТВК-61 IP

#### RJ-45

Конт.	Цепь	Б-ор
1	Tx+	Ор
2	Tx-	Б-Зел
3	Rx+	С
4		Б-С
5		Зел
6	Rx-	Б-Кор
7		Кор
8		

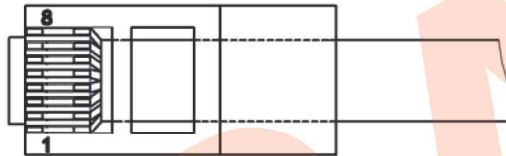


Рис.3 Обжимка кабеля кат.5е



#### ГАРАНТИЙНЫЕ ОБЯЗАТЕЛЬСТВА

Изготовитель гарантирует соответствие изделия требованиям указанных в данном паспорте ТУ и ГОСТ при соблюдении потребителем условий транспортирования, хранения, монтажа и эксплуатации.

Гарантийный срок эксплуатации – **36 месяцев** со дня продажи изделия производителем или авторизованной торговой организацией. При отсутствии отметки о дате продажи в паспорте, гарантийный срок исчисляется с даты производства изделия. Гарантийный срок хранения – **24 месяца** со дня выпуска изделия.

#### ГАРАНТИЙНЫЙ ТАЛОН

Заполняет предприятие – изготовитель

Номер \_\_\_\_\_ Комплект модификации \_\_\_\_\_  
 Дата выпуска \_\_\_\_\_ Представитель ОТК предприятия - изготовителя \_\_\_\_\_  
 Дата продажи \_\_\_\_\_ Отметка торгующей организации \_\_\_\_\_

Адрес предприятия-изготовителя: 192029, Россия, Санкт-Петербург, Пр.Обуховской Обороны 86, литера К, ООО «Тахион»  
 Тел: (812) 327-1247, 327-1298, 327-1201, факс 327-1153 с 10.00 до 17.00 по рабочим дням.

Адрес в Интернете: [www.tahion.spb.ru](http://www.tahion.spb.ru)

E-mail: [info@tahion.spb.ru](mailto:info@tahion.spb.ru)

#### ПАСПОРТ

ИМПФ.463159.029 ПС



Адрес предприятия-изготовителя: 192029, Россия, Санкт-Петербург, Пр.Обуховской Обороны 86, литера К, ООО «Тахион»  
 Тел: (812) 327-1247, 327-1298, 327-1201, факс 327-1153 с 10.00 до 17.00 по рабочим дням.

Адрес в Интернете: [www.tahion.spb.ru](http://www.tahion.spb.ru)

E-mail: [info@tahion.spb.ru](mailto:info@tahion.spb.ru)

## Назначение:

Видеокамера сетевая наружной установки ТВК-61 IP (далее изделие) предназначена для визуального /на экране монитора/ наблюдения охраняемых /контролируемых/ объектов через информационные сети при непосредственном контакте с атмосферной средой без какой-либо дополнительной защиты.

Изделие обеспечивает:

- автоматическое включение/отключение встроенного обогревателя в заданном диапазоне температур;
- защиту от холодного запуска видеокамеры;
- охлаждение IP-видеокамеры при повышенных температурах (встроенный вентилятор).

Изделие выпускается по техническим условиям ТУ 26.30.50-077-31006686-2017.

Изделие соответствует:

- техническим требованиям - ГОСТ Р 51558-2014;
- требованиям по безопасности – ГОСТ Р МЭК 60065-2005;
- требованиям по ЭМС – ГОСТ Р 50009-2000, ГОСТ 30804.3.2-2013, ГОСТ 30804.3.3-2013;
- степени защиты от поражения электрическим током – III классу ГОСТ 12.2.007.0-75;
- условиям эксплуатации – ГОСТ Р 52931-2008 группам ДЗ, Р1 и N2.

Климатическое исполнение изделия соответствует **УХЛ1, 5 ГОСТ 15150-69**. Степень защиты **IP66/IP67**.

## Общие указания:

Проверьте комплектность поставки и наличие штампа торгующей организации в настоящем паспорте.

## Комплект поставки:

- |   |       |
|---|-------|
| 1. ТВК-61 IP в гермобоксе ТГБ-5-210-24/12 ..... | 1 шт. |
| 2. Кронштейн .....                              | 1 шт. |
| 3. Солнцезащитный козырёк .....                 | 1 шт. |
| 4. Ключ шестигранный Г-образный 3мм .....       | 1 шт. |
| 5. Паспорт .....                                | 1 шт. |
| 6. Упаковочная тара .....                       | 1 шт. |

## Основные технические характеристики:

- |  |   |
|--|---|
| 1. Тип камеры .....                    | цветная «день-ночь» (электрохимический ИК-фильтр) |
| 2. Матрица .....                       | 1/3" CMOS   |
| 3. Разрешение .....                    | 1920x1080 (Full HD)                               |
| 4. Формат сжатия .....                 | H.264, MJPEG                                      |
| 5. Много потоковая передача .....      | одновременная передача двух потоков               |
| 6. Частота кадров .....                | до 30 кад/с                                       |
| 7. Сетевой интерфейс .....             | 10/100 Base Ethernet                              |
| 8. Чувствительность видеокамеры .....  | 0,05/0,001 ЛКС                                    |
| 9. Фокусное расстояние объектива ..... | 2,8-12 мм    5-50 мм                              |

- |   |  |
|---|--|
| 10. Автоматическая регулировка диафрагмы .....                      | есть   |
| 11. Динамический диапазон .....                                     | 120 дБ   |
| 12. Система шумоподавления .....                                    | 3D-DNR   |
| 13. Поддерживаемые сетевые протоколы .....                          | TCP/IP, UDP, RTP, RTSP, RTCP, HTTP, DNS, DDNS, DHCP, FTP, NTP, PPPOE, SMTP, UPNP |
| 14. Поддержка ONVIF .....   | да, ONVIF 2.4  |
| 15. Напряжение электропитания .....                                 | 24 В DC $\pm$ 10%  |
| 16. Потребляемая мощность: в режиме включенного обогрева .....      | 26 Вт  |
| в режиме выключенного обогрева .....                                | 7 Вт   |
| 17. Климатические условия работы: диапазон рабочих температур ..... | - 60°C $\div$ + 50°C   |
| влажность воздуха .....   | до 100% при + 25°C   |
| 18. Гермоввод (2шт.) $\varnothing$ каб. 8-4,5мм .....               | PVA 9-08   |
| 19. Габаритные и установочные размеры .....                         | см. рисунок 1  |
| 20. Вес в упаковке .....  | 2,1 кг   |

21. Режим работы ..... круглосуточный

22. IP адрес: 192.168.1.100; логин: admin; пароль: admin

## Состав изделия:

В состав изделия входят (см. рис.1):

1. IP-видеокамера в гермобоксе ТГБ-5-210-24/12
2. Кронштейн
3. Солнцезащитный козырёк
4. Шарнир
- 4.1. Болт фиксации шарнира

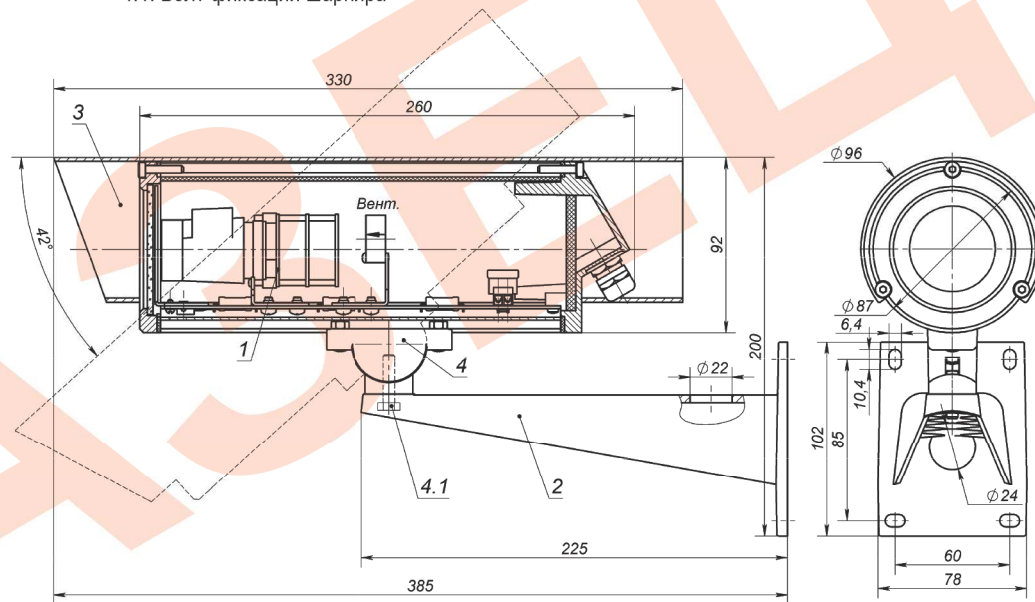


Рис.1 Состав изделия. Габаритные и установочные размеры

## Подготовка к работе:

1. Установить кронштейн (2) на штатное место, закрепить на нём гермобок с видеокамерой (1).
2. Ввести через гермовводы внешние кабели (кабель Ethernet и кабель питания). Кабель питания подключить к плате коммутации к клеммнику «+ 24 -», соблюдая полярность (см.рис.2). На кабель Ethernet обжать вилку RJ-45 (см.рис.3).
3. Подключить кабель Ethernet к локальной сети.
4. Подключить кабель питания к источнику питания 24 В DC, соблюдая полярность.
5. Настроить вариофокальный объектив.
6. Вложить пакет с силикагелем в районе видеокамеры. Установить модуль видеокамеры обратно в кожух, убедившись, что резиновое кольцо задней крышки не повреждено. Закрутить 3 винта крепления задней крышки с усилием  $5\pm 0,5$ Нм.
7. Ослабив болт (4.1) фиксации шарнира (4), установить видеокамеру на нужное направление обзора, после чего надёжно зафиксировать шарнир, затянув болт.

Примечание. Открывать гермобок и подключать/настраивать видеокамеру рекомендуется в сухую погоду. При работах в условиях повышенной влажности перед закрытием гермобокса его внутренний объём необходимо просушить феном с температурой воздуха +50...+60°C.