

## Видеокамера сетевая наружной установки

### "ТВК-63 IP"

в гермобоксе ТГБ-5-210-24/12

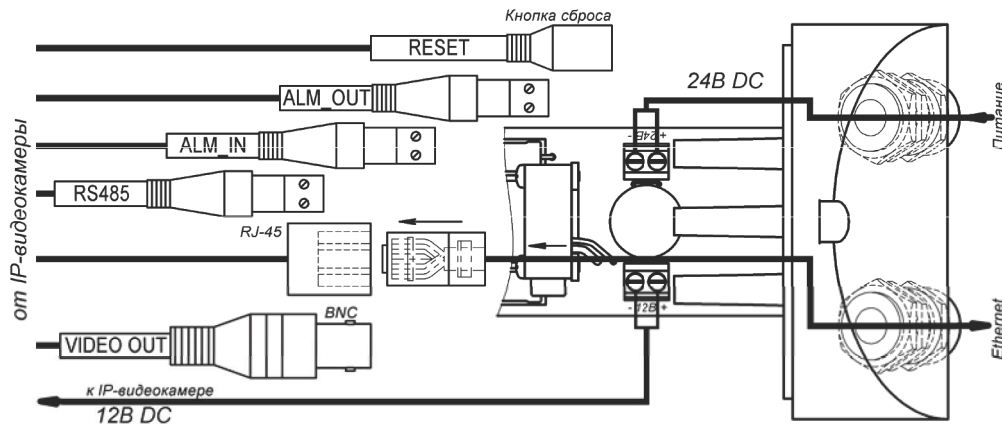


Рис.2 Подключение ТВК-63 IP

#### RJ-45

Конт.	Цепь	Б-ор
1	Tx+	Ор
2	Tx-	Ор
3	Rx+	Б-Зел
4		С
5		Б-С
6	Rx-	Зел
7		Б-Кор
8		Кор

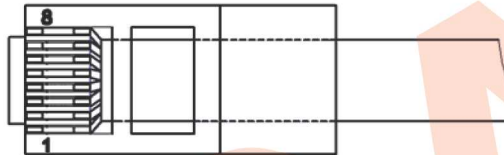


Рис.3 Обжимка кабеля кат.5е



#### ГАРАНТИЙНЫЕ ОБЯЗАТЕЛЬСТВА

Изготовитель гарантирует соответствие изделия требованиям указанных в данном паспорте ТУ и ГОСТ при соблюдении потребителем условий транспортирования, хранения, монтажа и эксплуатации.

Гарантийный срок эксплуатации – **36 месяцев** со дня продажи изделия производителем или авторизованной торговой организацией. При отсутствии отметки о дате продажи в паспорте, гарантийный срок исчисляется с даты производства изделия. Гарантийный срок хранения – **24 месяца** со дня выпуска изделия.

#### ГАРАНТИЙНЫЙ ТАЛОН

Заполняет предприятие – изготовитель

Номер \_\_\_\_\_ Комплект модификации \_\_\_\_\_

Дата выпуска \_\_\_\_\_ Представитель ОТК предприятия - изготовителя \_\_\_\_\_

Дата продажи \_\_\_\_\_ Отметка торгующей организации \_\_\_\_\_

Адрес предприятия-изготовителя: 192029, Россия, Санкт-Петербург, Пр.Обуховской Обороны 86, литера К, ООО «Тахион»  
Тел: (812) 327-1247, 327-1298, 327-1201, факс 327-1153 с 10.00 до 17.00 по рабочим дням.

Адрес в Интернете: [www.tahion.spb.ru](http://www.tahion.spb.ru)

E-mail: [info@tahion.spb.ru](mailto:info@tahion.spb.ru)

#### ПАСПОРТ

ИМПФ.463159.029-02 ПС



## Назначение:

Видеокамера сетевая наружной установки ТВК-63 IP (далее изделие) предназначена для визуального /на экране монитора/ наблюдения охраняемых /контролируемых/ объектов через информационные сети при непосредственном контакте с атмосферной средой без какой-либо дополнительной защиты.

Изделие обеспечивает:

- автоматическое включение/отключение встроенного обогревателя в заданном диапазоне температур;
- защиту от холодного запуска видеокамеры;
- охлаждение IP-видеокамеры при повышенных температурах (встроенный вентилятор).

Изделие выпускается по техническим условиям ТУ 26.30.50-077-31006686-2017.

Изделие соответствует:

- техническим требованиям - ГОСТ Р 51558-2014;
- требованиям по безопасности – ГОСТ Р МЭК 60065-2005;
- требованиям по ЭМС – ГОСТ Р 50009-2000, ГОСТ 30804.3.2-2013, ГОСТ 30804.3.3-2013;
- степени защиты от поражения электрическим током – III классу ГОСТ 12.2.007.0-75;
- условиям эксплуатации – ГОСТ Р 52931-2008 группам Д3, Р1 и N2.

Климатическое исполнение изделия соответствует **УХЛ1, 5 ГОСТ 15150-69**. Степень защиты **IP66/IP67**.

## Общие указания:

Проверьте комплектность поставки и наличие штампа торгующей организации в настоящем паспорте.

## Комплект поставки:

- |   |       |
|---|-------|
| 1. ТВК-63 IP в гермобоксе ТГБ-5-210-24/12 | 1 шт. |
| 2. Кронштейн                              | 1 шт. |
| 3. Солнцезащитный козырёк                 | 1 шт. |
| 4. Ключ шестигранный Г-образный 3мм       | 1 шт. |
| 5. Паспорт                                | 1 шт. |
| 6. Силикагель                             | 1 шт. |
| 7. Упаковочная тара                       | 1 шт. |

## Основные технические характеристики:

- |   |  |
|---|--|
| 1. Тип камеры   | цветная «день-ночь» (электромеханический ИК-фильтр)                              |
| 2. Матрица  | 1/3" CMOS  |
| 3. Разрешение   | 1920x1080 (Full HD)  |
| 4. Формат сжатия  | H.264, MJPEG   |
| 5. Многопоточковая передача                                   | одновременная передача двух потоков  |
| 6. Частота кадров   | до 30 кад/с  |
| 7. Сетевой интерфейс  | 10/100 Base Ethernet   |
| 8. Чувствительность видеокамеры                               | 0,05/0,001 ЛКС   |
| 9. Фокусное расстояние объектива                              | 2,8-12 мм 5-50 мм  |
| (заводская установка объектива 2,8мм или 5мм)                 |  |
| 10. Автоматическая регулировка диафрагмы                      | есть   |
| 11. Динамический диапазон                                     | 120 дБ   |
| 12. Система шумоподавления                                    | 3D-DNR   |
| 13. Дискретные входы/выходы (AL_IN / AL_OUT)                  | 1/1  |
| 14. Карта памяти  | максимум 64G TF Card   |
| 15. Аналоговый видеовыход                                     | есть, BNC  |
| 16. Поддерживаемые сетевые протоколы                          | TCP/IP, UDP, RTP, RTSP, RTCP, HTTP, DNS, DDNS, DHCP, FTP, NTP, PPPOE, SMTP, UPNP |
| 17. Поддержка ONVIF   | да, ONVIF 2.4  |
| 18. Напряжение электропитания                                 | 24 В DC $\pm 10\%$   |
| 19. Потребляемая мощность:                                    |  |
| в режиме включённого обогрева                                 | 26 Вт  |
| в режиме выключенного обогрева                                | 7 Вт   |
| 20. Климатические условия работы: диапазон рабочих температур | - 60°C $\div$ + 50°C   |
| влажность воздуха   | до 100% при + 25°C   |

- |  |                 |
|--|-----------------|
| 21. Гермоввод (2шт.) $\varnothing$ каб. 8-4,5мм          | PBA 9-08        |
| 22. Габаритные и установочные размеры                    | см. рисунок 1   |
| 23. Вес в упаковке                                       | 2,1 кг          |
| 24. Режим работы   | круглосуточный. |
| 25. IP адрес: 192.168.1.100; логин: admin; пароль: admin |                 |

## Состав изделия:

В состав изделия входят (см. рис.1):

1. IP-видеокамера в гермобоксе ТГБ-5-210-24/12
2. Кронштейн
3. Солнцезащитный козырёк
4. Шарнир
- 4.1. Болт фиксации шарнира

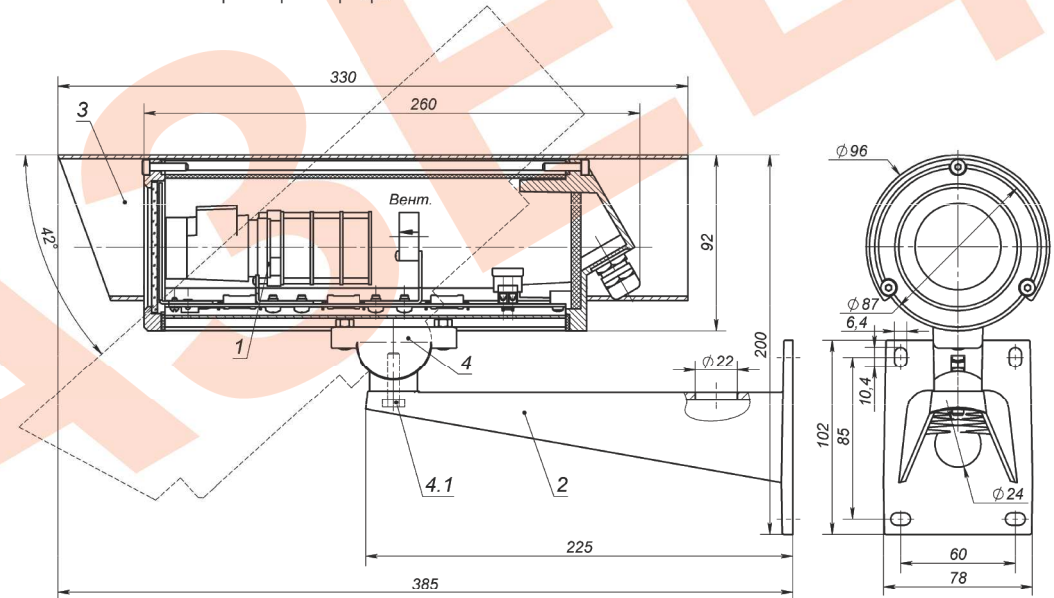


Рис.1 Состав изделия. Габаритные и установочные размеры

## Подготовка к работе:

1. Установить кронштейн (2) на штатное место, закрепить на нём гермобокс с видеокамерой (1).
2. Ввести через гермовводы внешние кабели (кабель Ethernet и кабель питания). Кабель питания подключить к плате коммутации к клеммнику «+ 24 -», соблюдая полярность (см.рис.2). На кабель Ethernet обжать вилку RJ-45 (см.рис.3).
3. Подключить кабель Ethernet к локальной сети.
4. Подключить кабель питания к источнику питания 24 В DC, соблюдая полярность.
5. При необходимости настроить вариофокальный объектив. При настройке изображения с видеокамеры можно использовать сеть Ethernet или аналоговый видео выход через разъём BNC (см.рис.2).
6. Достать силикагель из полиэтиленового пакета и уложить его в задней части гермобокса. Установить модуль видеокамеры обратно в кожух, убедившись, что резиновое кольцо задней крышки не повреждено. Закрутить 3 винта крепления задней крышки с усилием  $5\pm 0,5$ Нм.
7. Ослабив болт (4.1) фиксации шарнира (4), установить видеокамеру на нужное направление обзора, после чего надёжно зафиксировать шарнир, затянув болт.

**Примечание.** Открывать гермобокс и подключать/настраивать видеокамеру рекомендуется в сухую погоду. При работах в условиях повышенной влажности перед закрытием гермобокса его внутренний объём необходимо просушить феном с температурой воздуха +50...+60°C.