

ГАРАНТИЙНЫЕ ОБЯЗАТЕЛЬСТВА

Изготовитель гарантирует соответствие изделия требованиям указанных в данном паспорте ТУ и ГОСТ при соблюдении потребителем условий транспортирования, хранения, монтажа и эксплуатации.

Гарантийный срок эксплуатации – **36 месяцев** со дня продажи изделия производителем или авторизованной торговой организацией. При отсутствии отметки о дате продажи в паспорте, гарантийный срок исчисляется с даты производства изделия. Гарантийный срок хранения – **24 месяца** со дня выпуска изделия.

ГАРАНТИЙНЫЙ ТАЛОН

Заполняет предприятие – изготовитель

Номер _____ Комплект модификации _____

Дата выпуска _____ Представитель ОТК предприятия - изготовителя _____

Дата продажи _____ Отметка торговой организации _____

Адрес предприятия-изготовителя: 192029, Россия, Санкт-Петербург, Пр. Обуховской Обороны 86, литера К, ООО «Тахион»
Тел: (812) 327-1247, 327-1298, 327-1201, факс 327-1153 с 10.00 до 17.00 по рабочим дням.

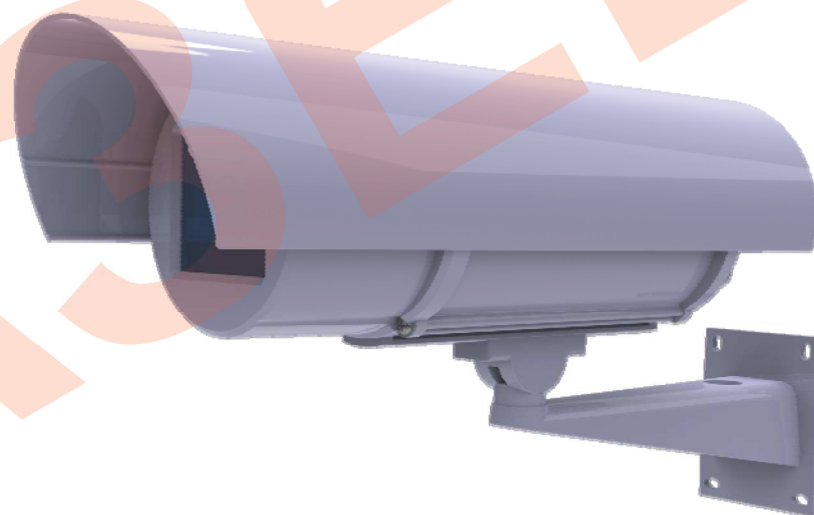
Адрес в Интернете: www.tahion.spb.ru

E-mail: info@tahion.spb.ru



Видеокамера сетевая наружной установки

"ТВК-95 IP"



ПАСПОРТ

ИМПФ.463159.013-05 ПС

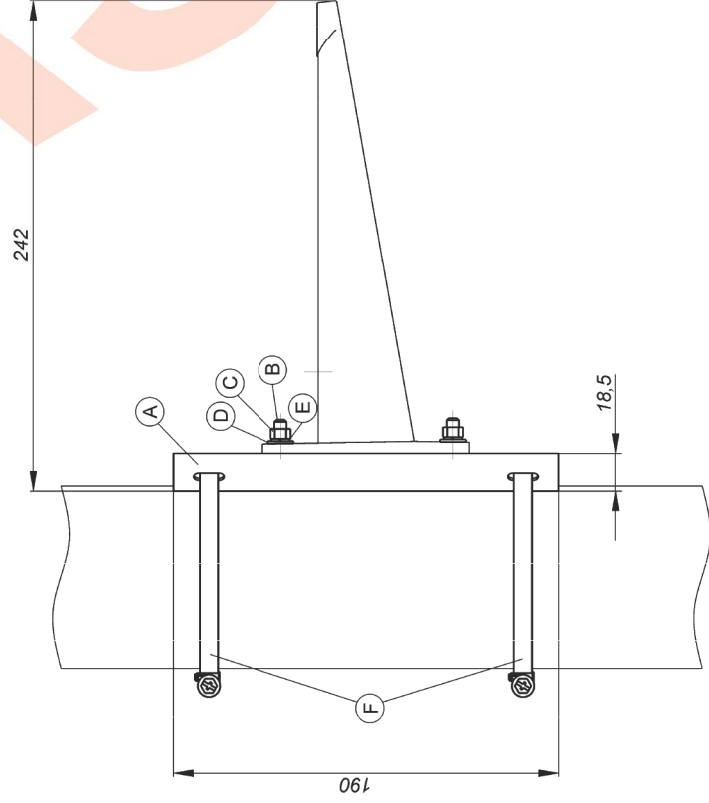


Адрес предприятия-изготовителя: 192029, Россия, Санкт-Петербург, Пр. Обуховской Обороны 86, литера К, ООО «Тахион»
Тел: (812) 327-1247, 327-1298, 327-1201, факс 327-1153 с 10.00 до 17.00 по рабочим дням.

Адрес в Интернете: www.tahion.spb.ru

E-mail: info@tahion.spb.ru

ОБРА



Поз.	Изобр.	Кол.
A		1
B		4
C		4
D		4
E		4
F		2

* Другой размер - под заказ

Крепление (вид спереди)

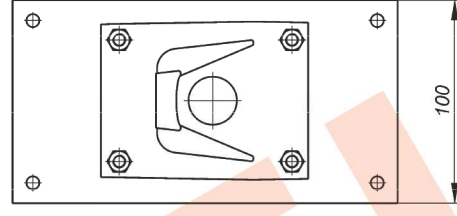


Рис.3 Монтаж кронштейна КС-1 на опору (круглую или квадратную)

Подготовка к работе:

1. Распаять ответную часть разъема PC10TV согласно требованиям к электромонтажу в соответствии с рис.2. После распайки разъем заполнить герметиком кремнийорганическим.
2. Установить кронштейн на штатное место и закрепить на нём гермобок.
3. Ослабив болт фиксации шарнира (поз.5.1 рис.1), установить гермобок на нужное направление обзора, после чего надежно зафиксировать шарнир затянув болт.
4. Заземлить гермобок с помощью болта заземления (поз.6 рис.1).
5. При необходимости изменить мощность обогрева, выкрутить 4 винта крепления задней крышки гермобокса, выдвинуть модуль видеокмеры из кожуха и установить джампер X7 в нужное положение (рис.2). Установить модуль видеокмеры обратно в кожух. Закрутить 4 винта крепления задней крышки с усилием $5\pm 0,5$ Нм.
6. При необходимости настройки объектива, снять переднюю крышку открутив 4 винта крепления передней крышки. По окончании настройки объектива установить крышку на место, убедившись, что её резиновое кольцо не повреждено. Винты закрутить с усилием $5\pm 0,5$ Нм.

Примечание. Открывать гермобок и настраивать видеокмеру рекомендуется в сухую погоду. При работах в условиях повышенной влажности перед закрытием гермобокса его внутренний объем необходимо просушить феном с температурой воздуха $+50...+60^{\circ}\text{C}$.

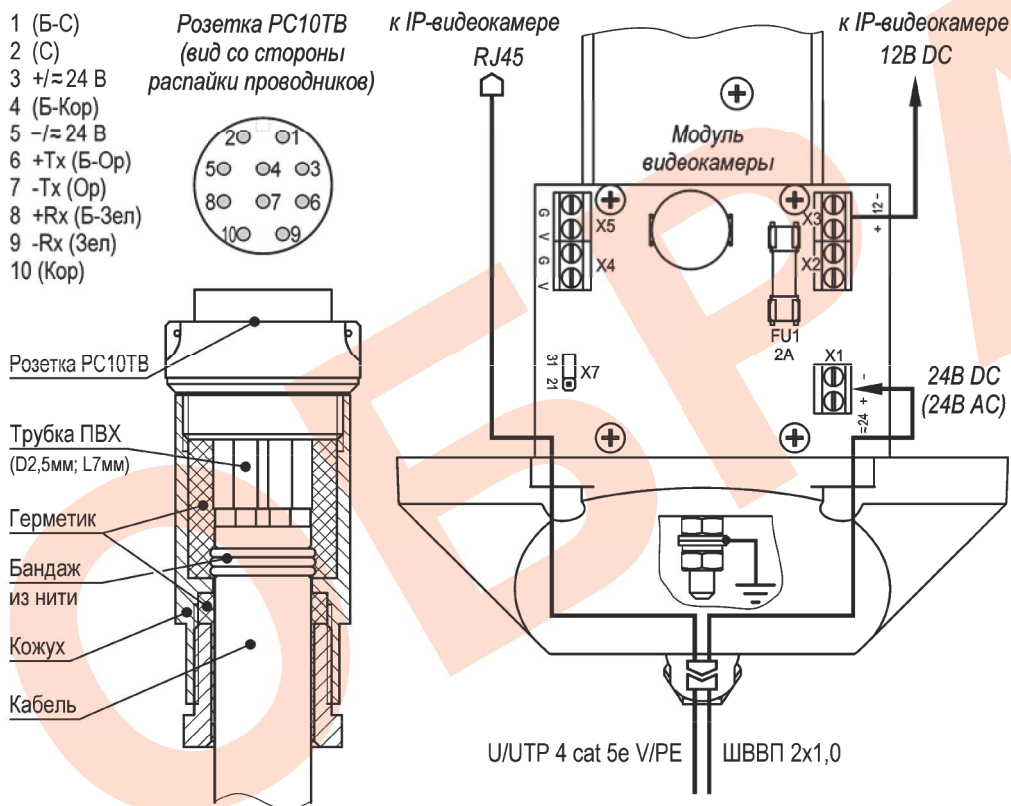


Рис.2 Распайка разъема PC10TV и схема подключения IP-видеокамеры

Назначение:

Видеокамера сетевая наружной установки ТВК-95 IP (далее изделие) предназначена для визуального /на экране монитора/ наблюдения охраняемых /контролируемых/ объектов через информационные сети при непосредственном контакте с атмосферной средой без какой-либо дополнительной защиты.

Изделие обеспечивает:

- автоматическое включение/отключение встроенного обогревателя в заданном диапазоне температур;
- защиту от холодного запуска видеокмеры;
- две ступени мощности обогрева, что позволяет использовать изделие в разных климатических зонах в соответствии с ГОСТ 15150-69.

Модуль видеокмеры изолирован от корпуса гермобокса.

Изделие выпускается по техническим условиям ТУ 26.30.50-077-31006686-2017.

Изделие соответствует:

- техническим требованиям - ГОСТ Р 51558-2014;
- требованиям по безопасности - ГОСТ Р МЭК 60065-2005;
- требованиям по ЭМС - ГОСТ Р 50009-2000, ГОСТ 30804.3.2-2013, ГОСТ 30804.3.3-2013;
- степени защиты от поражения электрическим током - III классу ГОСТ 12.2.007.0-75;
- условиям эксплуатации - ГОСТ Р 52931-2008 группам Д3, Р1 и N2.

Климатическое исполнение изделия соответствует **УХЛ1,5 ГОСТ 15150-69**. Степень защиты **IP66/IP67**.

Общие указания:

Проверьте комплектность поставки и наличие штампа торгующей организации в настоящем паспорте.

Комплект поставки:

- | | |
|--|-------|
| 1. Видеокамера в сборе | 1 шт. |
| 2. Кронштейн | 1 шт. |
| 3. Солнцезащитный козырёк..... | 1 шт. |
| 4. Розетка PC10TV с кожухом | 1 шт. |
| 5. Ключ шестигранный Г-образный 3мм | 1 шт. |
| 6. Паспорт..... | 1 шт. |
| 7. Руководство по эксплуатации IP-видеокамеры..... | 1 шт. |
| 8. Упаковочная тара..... | 1 шт. |

Приобретается по отдельной заявке:

1. Кронштейн КС-1 для крепления IP-видеокамеры ТВК-95 IP на опоры $\varnothing; \square = 115\pm 135$ мм (другой размер - под заказ). Монтаж кронштейна см. рис.3;
2. Блок питания БПУ-1-75Вт;
3. Кабель снижения (длина под заказ). Максимальная длина кабеля зависит от мощности обогрева (см. основные технические характеристики): 31 Вт - 75 м; 21 Вт - 100 м.

Основные технические характеристики:

№ п/п	Характеристика	ТВК-95 IP в ТГБ-7Р- 24/12(24); ~24/12(~24)			
1	Модель видекамеры	ВНЗ-1030 IP		Разрешение 1920x1080 (2 Мр); чувствительность 0,1 лк (цвет)/ 0,01 лк (ч/б); 30xZoom (4,3-129 мм), автофокусировка	
2	Напряжение питания	24 В ±10% DC		24 В ±10% AC	
3	Напряжение/ток внутреннего источника питания	12 В ±10% DC / 0,5 А		12 В ±10% DC / 0,5 А	
4	Температура вкл./откл. обогрева	20°C±3°C / 25°C±3°C			
5	Мощность обогрева	31 Вт	21 Вт	31 Вт	21 Вт
6	Максимальная потребляемая мощность	37 Вт	27 Вт	37 Вт	27 Вт
7	Диапазон рабочих температур	- 60°C ÷ +50°C	- 40°C ÷ +50°C	- 60°C ÷ +50°C	- 40°C ÷ +50°C
8	Влажность воздуха	до 100% при +25°C			
9	Температура холодного запуска откл./вкл.	-10°C±3°C / -5°C±3°C			
10	Габаритные размеры	см. рис.1			
11	Вес с упаковкой	не более 3,5 кг			
12	Режим работы	круглосуточный			

Предприятием изготовителем джампер X7 установлен в положение «31» - мощность обогрева 31 Вт, для изменения мощности на 21 Вт джампер X7 необходимо переставить в положение «21» (см. рис.2).

Состав изделия: (см. рис.1)

1. IP-видеокамера в гермобоксе ТГБ-7Р
2. Кронштейн
3. Солнцезащитный козырёк
4. Розетка РС10ТВ с кожухом
5. Шарнир
- 5.1. Болт фиксации шарнира
6. Болт заземления

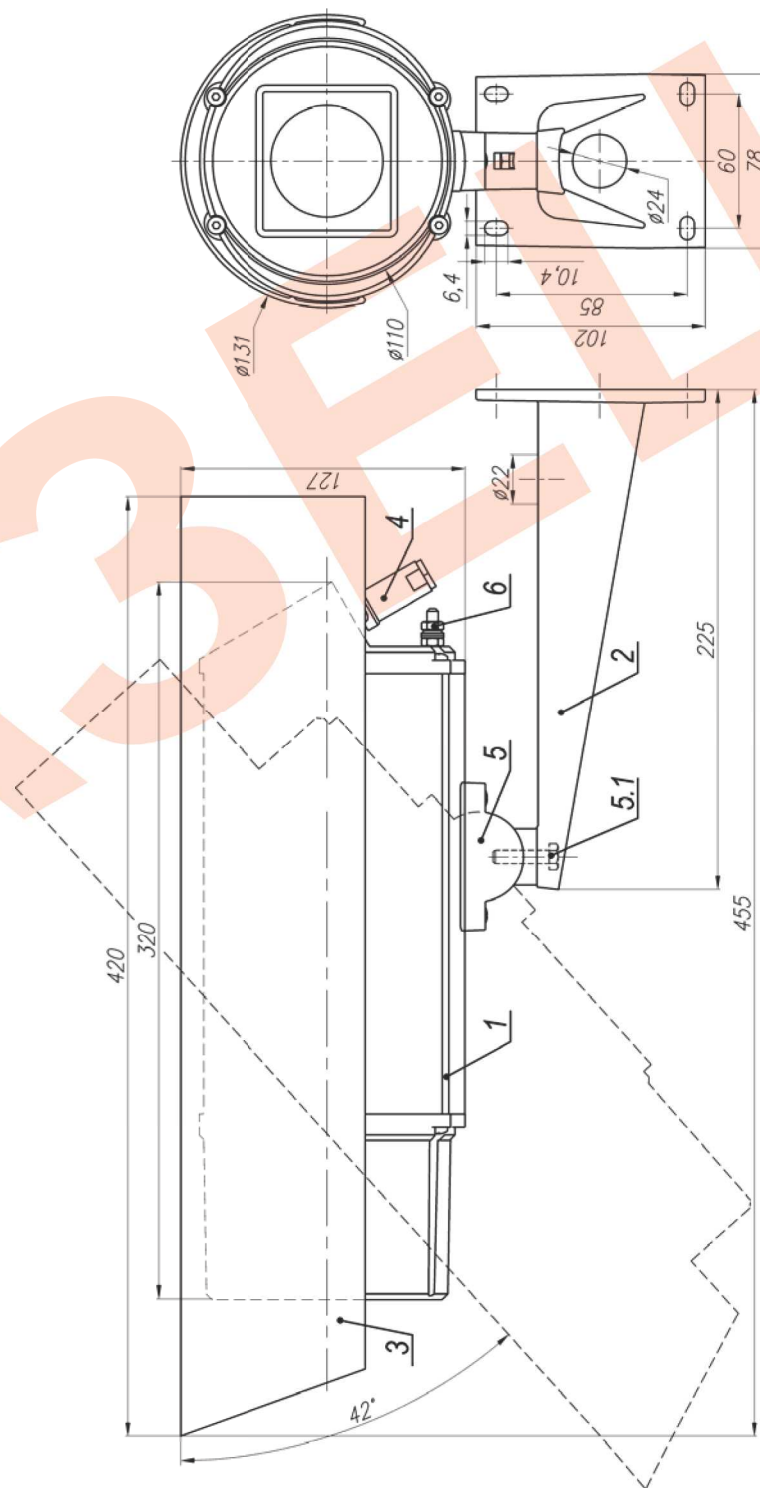


Рис.1 Габаритные и установочные размеры ТВК-95 IP