

## ГАРАНТИЙНЫЕ ОБЯЗАТЕЛЬСТВА

Изготовитель гарантирует соответствие изделия требованиям указанных в данном паспорте ТУ и ГОСТ при соблюдении потребителем условий транспортирования, хранения, монтажа и эксплуатации.

Гарантийный срок эксплуатации – **36 месяцев** со дня продажи изделия производителем или авторизованной торговой организацией. При отсутствии отметки о дате продажи в паспорте, гарантийный срок исчисляется с даты выпуска изделия. Гарантийный срок хранения – **24 месяца** со дня выпуска изделия.

## ГАРАНТИЙНЫЙ ТАЛОН

Заполняет предприятие – изготовитель

Номер \_\_\_\_\_ Комплект модификации \_\_\_\_\_

Дата выпуска \_\_\_\_\_ Представитель ОТК предприятия - изготовителя \_\_\_\_\_

Дата продажи \_\_\_\_\_ Отметка торгующей организации \_\_\_\_\_

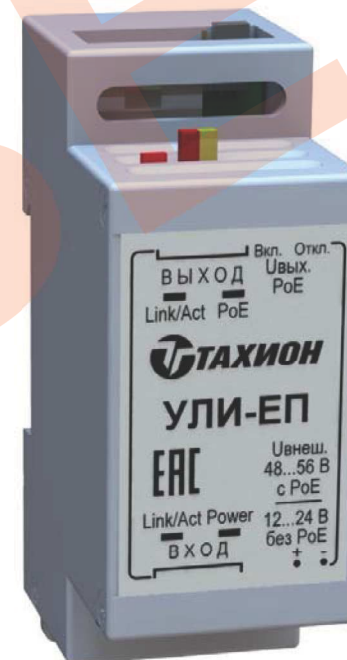
Адрес предприятия-изготовителя: 192029, Россия, Санкт-Петербург, Пр. Обуховской Обороны 86, литера К, ООО «Тахион»  
Тел: (812) 327-1247, 327-1298, 327-1201, факс 327-1153 с 10.00 до 17.00 по рабочим дням.

Адрес в Интернете: [www.tahion.spb.ru](http://www.tahion.spb.ru)

E-mail: [info@tahion.spb.ru](mailto:info@tahion.spb.ru)



## Удлинитель линий интерфейса Ethernet с питанием PoE+ УЛИ-ЕП



ПАСПОРТ

ИМПФ.468243.061 ПС



Адрес предприятия-изготовителя: 192029, Россия, Санкт-Петербург, Пр. Обуховской Обороны 86, литера К, ООО «Тахион»  
Тел: (812) 327-1247, 327-1298, 327-1201, факс 327-1153 с 10.00 до 17.00 по рабочим дням.

Адрес в Интернете: [www.tahion.spb.ru](http://www.tahion.spb.ru)

E-mail: [info@tahion.spb.ru](mailto:info@tahion.spb.ru)

### Типовые схемы использования УЛИ-ЕП.

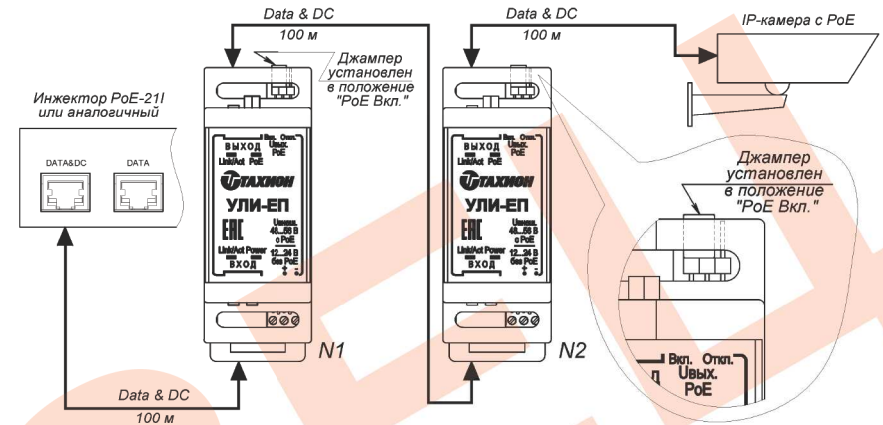


Рис.3 Пример удлинения сегмента сети Ethernet с питанием PoE при работе УЛИ-ЕП в режиме удлинителя.

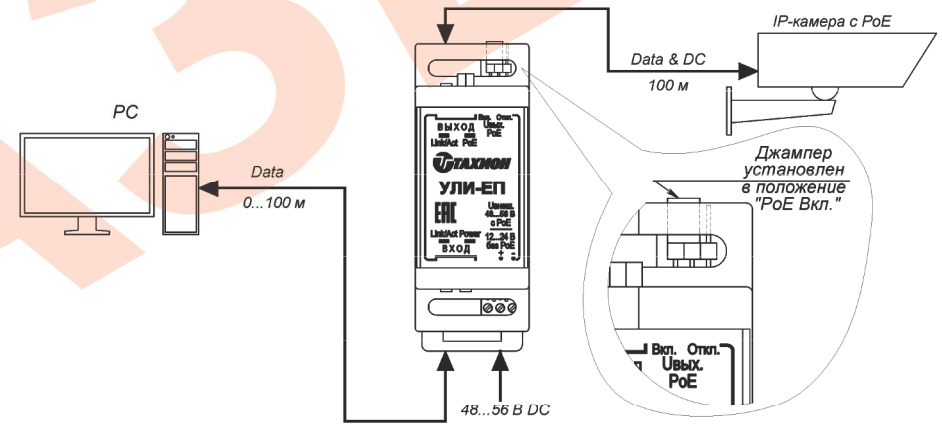


Рис.4 Пример использования УЛИ-ЕП в режиме инжектора PoE.

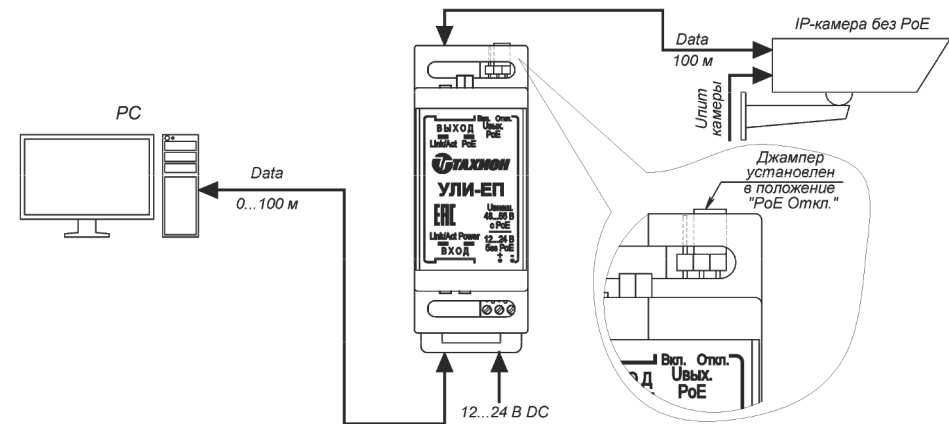


Рис.5 Пример использования УЛИ-ЕП в режиме ретранслятора.

ОБЕР

## Подключение:

1. Соедините 4-х парным кабелем UTP категории не хуже 5е разъем RJ45 «Выход» удлинителя УЛИ-ЕП с разъемом «PoE» питаемого устройства или с разъемом RJ45 «Вход» последующего УЛИ-ЕП в цепочке удлинителей (см. рис.3).

2. Соедините 4-х парным кабелем UTP разъем RJ45 «Вход» с разъемом «PoE/Data» инжектора PoE стандарта IEEE 802.3at/af или с разъемом RJ45 «Выход» предыдущего УЛИ-ЕП в цепочке удлинителей.

3. Соедините разъем «Data» инжектора PoE 4-х парным кабелем UTP с портом компьютера.

4. Установите на УЛИ-ЕП джампер «УвыхPoE» в положение «Вкл».

5. Включите напряжение питания инжектора, при этом:

- на инжекторе загорится световой индикатор "Power"

- после обнаружения и классификации инжектором подключенного к его порту УЛИ-ЕП №1 на инжекторе включается светодиод «Port», а на УЛИ-ЕП №1 включается светодиод «Вход/Power», показывая, что питание на устройство подано;

- после обнаружения и классификации удлинителем УЛИ-ЕП №1 подключенного к его порту УЛИ-ЕП №2 на УЛИ-ЕП №1 включается светодиод «Выход/PoE», а на УЛИ-ЕП №2 включается светодиод «Вход/Power», показывая, что питание на устройство подано и так далее по всей цепочке удлинителей;

- после установления связи с подключенными устройствами на удлинителях УЛИ-ЕП должны включиться, а затем, при наличии приема-передачи, мигать индикаторы «Link/Act»;

6. При работе УЛИ-ЕП в режимах ретранслятора или инжектора подключите, соблюдая полярность, к клеммам «+» и «-» клеммника «Увнешн» внешний изолированный источник питания:

- 12...24 В. при работе в режиме ретранслятора (джампер в положении «Откл», см. рис.5);

- 48...56 В. при работе в режиме инжектора PoE (джампер в положении «Вкл», см. рис 4).

**Примечание.** Третья клемма клеммника «Увнешн» в данной модификации УЛИ-ЕП не используется.

Таблица 2. Отображение режимов работы инжектора с помощью двухцветного индикатора PoE.

Состояние индикатора PoE	Состояние инжектора PoE	Примечание
Красный.....Вкл Желтый.....Вкл	Обнаружено устройство стандарта AT. Порт работает нормально	
Красный.....Выкл Желтый.....Вкл	Обнаружено одно из устройств стандарта AF, AT или нестандартное (Legacy). Порт работает нормально	
Индикатор мигает 1 раз в секунду	Перегрузка или короткое замыкание	Мигает в течении 2-4 секунд, затем перезапуск
Индикатор мигает желтым цветом 4 раза в секунду	Напряжение питания превышает максимально допустимое значение или превышение максимальной рабочей температуры	Продолжает мигать до тех пор, пока не будет снижено напряжение и/или температура до рабочих пределов

## Назначение:

Удлинитель линий интерфейса Ethernet с питанием по стандарту 802.3at (PoE+) УЛИ-ЕП (далее изделие) предназначен для увеличения дальности передачи данных по сети Ethernet стандарта 10/100 BASE-TX и питания по технологии PoE (Power over Ethernet) на 100 м. Возможно увеличение расстояния до 300 или 400 метров при подключении 2 или 3 изделий соответственно. Изделие может быть использовано в качестве ретранслятора сигнала или инжектора PoE.

Конструктивно изделие выполнено в пластмассовом корпусе с креплением на 35мм DIN-рейку. Изделие выпускается по техническим условиям ТУ 26.30.50-077-31006686-2017.

Степень защиты в соответствии с ГОСТ 14254 IP20.

Допускается эксплуатация изделия вне помещений при использовании монтажной коробки серии КМ или аналогичной со степенью защиты IP66.

## Общие указания:

Проверьте комплектность поставки и наличие штампа торгующей организации в настоящем паспорте.

## Комплект поставки:

- Удлинитель линий интерфейса Ethernet с питанием PoE+ УЛИ-ЕП..... 1 шт.
- Паспорт..... 1 шт.
- Упаковка..... 1 шт.

## Технические характеристики:

- Стандарты Ethernet..... 10/100 BASE-TX
- Поддержка Auto-negotiation & Auto-MDIX..... есть
- Поддержка стандартов PoE..... IEEE 802.3af/at
- Напряжение/мощность внешнего изолированного источника питания:
  - в режиме ретранслятора сигнала..... 12÷24 В DC/≥ 6Вт
  - в режиме инжектора PoE..... 48÷56 В DC/≥ 36Вт
- Мощность на «ВЫХОДЕ», не более..... 30 Вт
- Потребляемая мощность, не более..... 2,5 Вт
- Контакты RJ-45 для подачи питания PoE:
  - со стороны «ВХОД»..... 1/2 (+), 3/6 (-) или 4/5 (+), 7/8 (-)
  - со стороны «ВЫХОД»..... 4/5 (+), 7/8 (-)
- Тип кабеля связи..... UTP, CAT 5е или выше
- Устойчивость к импульсным помехам по цепям Ethernet..... ГОСТ Р 51317.4.5, класс 2
- Диапазон рабочих температур..... -40°C ÷ +50°C
- Габаритные размеры..... 89 x 58 x 35 мм
- Вес в упаковке, не более..... 100 г

## Описание устройства и принцип работы:

- Изделие выполнено в пластмассовом корпусе с креплением на 35мм DIN-рейку (см. рис.2)
- На нижней поверхности изделия со стороны **"Вход"** установлены индикаторы:
  - индикатор **"Power"** (красный): - при наличии питания на входе включен постоянно;
  - индикатор **"Link/Act"** (красный): при наличии соединения с подключенным устройством включен постоянно; при наличии приема-передачи - мигает
- На верхней поверхности изделия со стороны **"Выход"** установлены индикаторы:
  - индикатор **"PoE"** (двухцветный) отображает текущее состояние инжектора изделия (см. табл. 2);
  - индикатор **"Link/Act"** (красный): при наличии соединения с подключенным устройством включен постоянно; при наличии приема-передачи - мигает.
- Структурная схема УЛИ-ЕП приведена на рис.1.
- Габаритные и установочные размеры приведены на рис.2.
- Возможно увеличение расстояния линии связи для передачи данных по сети Ethernet и питания по технологии PoE до 300 или 400 метров при подключении 2 или 3 изделий, соответственно (см. рис.3).
- В таблице 1 приведены справочные данные мощностей и напряжений на входе питаемых устройств. Под питаемым устройством подразумевается любое устройство поддерживающее стандарт IEEE 802.3af/at (например, IP-видеокамера).
- При необходимости изделие может быть использовано также в качестве ретранслятора сигнала (см. рис.5) или инжектора POE (см. рис.4).
- При ретрансляции сигнала изделие питается от внешнего изолированного источника мощностью не менее 6Вт и напряжением (12...24) В DC. Дальнейшей передачи питания по линии связи не происходит (джампер необходимо установить в положении **«Откл.»**).
- При использовании изделия в качестве инжектора используется внешний изолированный источник питания мощностью не менее 36 Вт и напряжением (48...56) В DC.

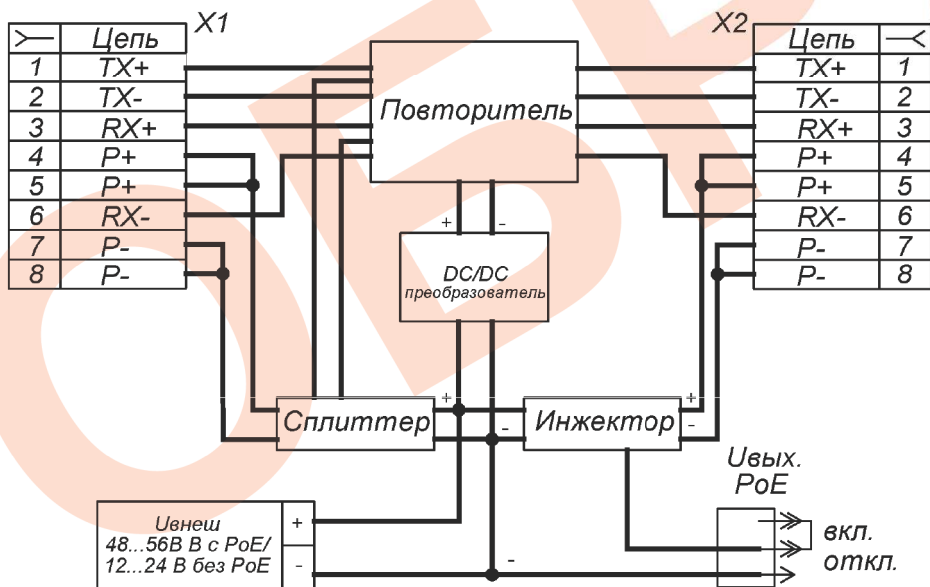


Рис.1 Структурная схема УЛИ-ЕП.

Таблица 1.

Количество УЛИ-ЕП	Общая длина линии связи, м	Мощность на входе питаемого устройства (PD) (при $V_{port\_pde}$ не менее 37В) в зависимости от мощности и напряжения питания на выходе устройства (PSE).	
		$P_{pse}=33Вт, V_{pse}=55В$	$P_{pse}=30Вт, V_{pse}=50В$
1	200	20	16
2	300	14	9
3	400	8	5

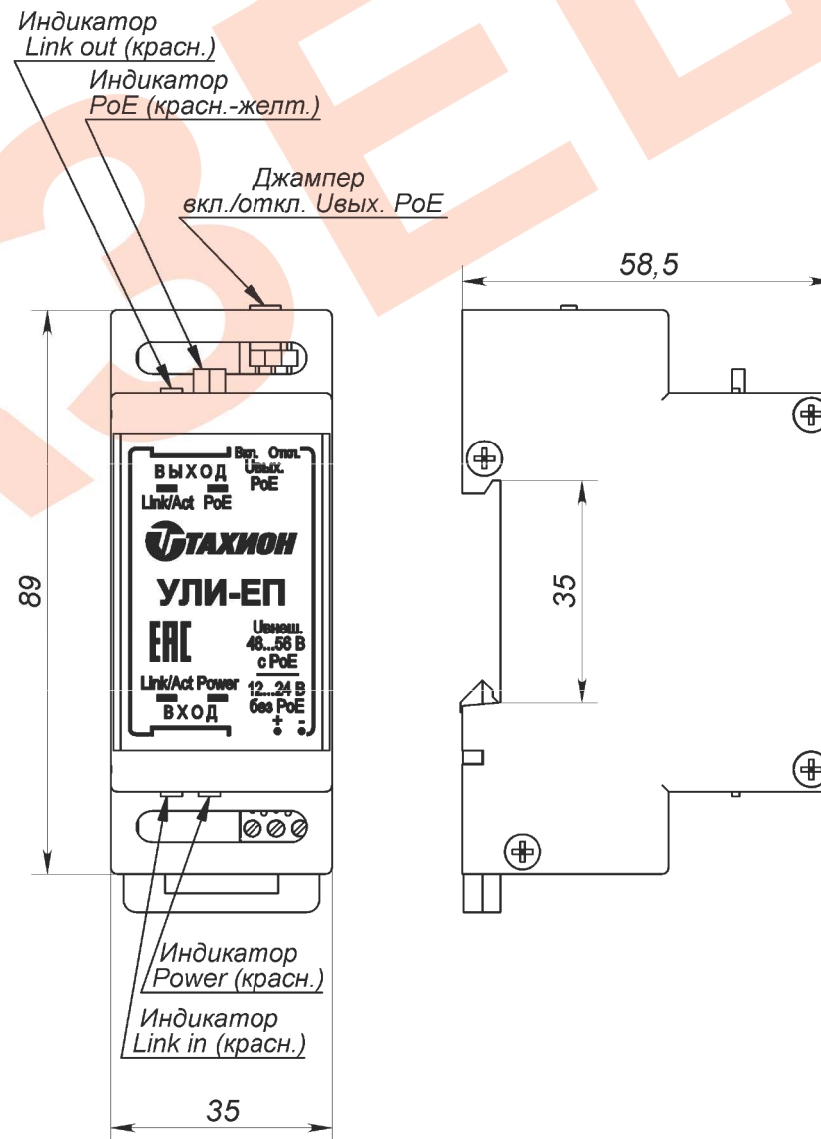


Рис.2 Внешний вид и габаритные размеры.