

Утопленные подрозетники и крышки типа 10, 20, 30, 40 и 50 для защиты от краски при установке автоматических спринклеров с утоплением

Общее описание

Утопленные подрозетники типа 10, 20, 30, 40 и 50 предназначены для установки с заглублением определенных горизонтальных настенных спринклеров и спринклеров с плоской розеткой компании Tyco Fire & Building Products (Central, Gem и Star). Они предназначены для использования на участках с имеющими отделку потолками и стенами, а регулировка, обеспечиваемая такими подрозетниками, снижает точность, с которой должны нарезаться трубы, подводимые к спринклерам, и при этом спринклеры заглубляются, что обеспечивает аккуратный внешний вид.

Состоящий из двух частей утопленный подрозетник типа 10 (1/2" NPT) или 40 (3/4" NPT) обеспечивает регулировку на 12,5 мм (1/2") при регулировке в утопленном положении или 19 мм (3/4") для общей регулировки из положения заподлицо. Состоящий из двух частей утопленный подрозетник типа 20 (1/2" NPT) или 30 (3/4" NPT) обеспечивает регулировку на 6,4 мм (1/4") при регулировке в утопленном положении или 12,5 мм (1/2") для общей регулировки из положения заподлицо. Состоящий из двух частей утопленный подрозетник типа 50 (1/2" NPT) обеспечивает регулировку на 6,4 мм (1/4") при регулировке в утопленном положении или 9,5 мм (3/8") для общей регулировки из положения заподлицо.

Утопленные подрозетники типа 10, 20, 30, 40 и 50 - это следующие модификации марок Central, Gem и Star:

Тип	Central	Gem	Star
10	3211	F700(1/2")	2085
20	3221	F705(1/2")	2084
30	4221	F705(3/4")	2086
40	4211	F700(3/4")	2088
50	307X	—	—

Как вариант, можно приобрести защитные крышки (см. рис. 6 и 7) для защиты спринклеров на время отделки потолков или стен. Модель Z-392 пригодна для использования с утопленными подрозетниками типа 10, 20, 30 или 40, а модель Z-84 - с утопленными подрозетниками типа 50.

ПРЕДУПРЕЖДЕНИЕ

Описанные здесь утопленные подрозетники нужно устанавливать и содержать в исправности согласно данному документу, а также действующим стандартам NFPA и стандартам любых других органов, имеющих соответствующие полномочия. **Нарушение этих требований может ухудшить качество работы данных устройств.**

Владелец должен поддерживать систему противопожарной безопасности в надлежащем рабочем состоянии. При возникновении вопросов следует связаться с подрядчиком, выполнившим монтаж, или с производителем спринклеров.

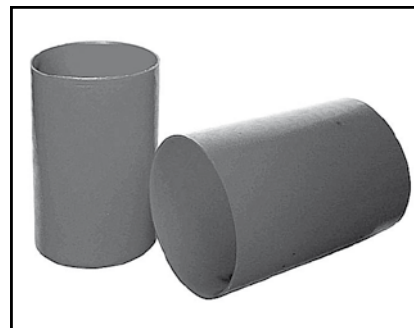
Технические данные

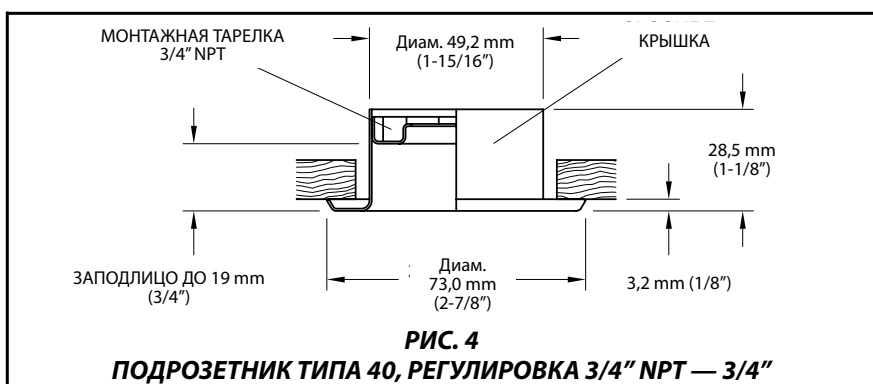
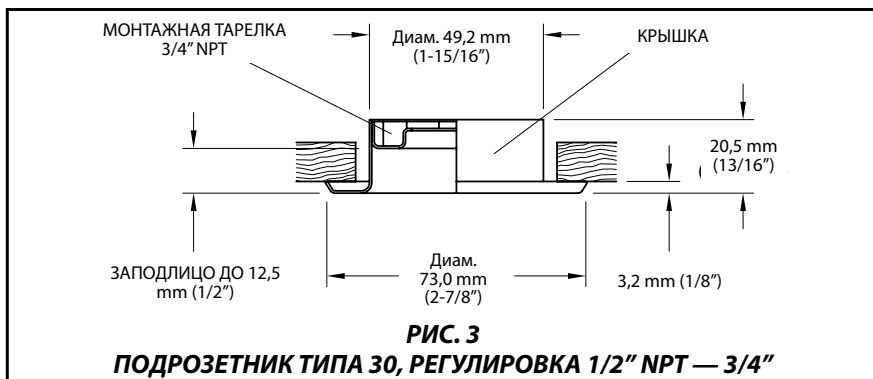
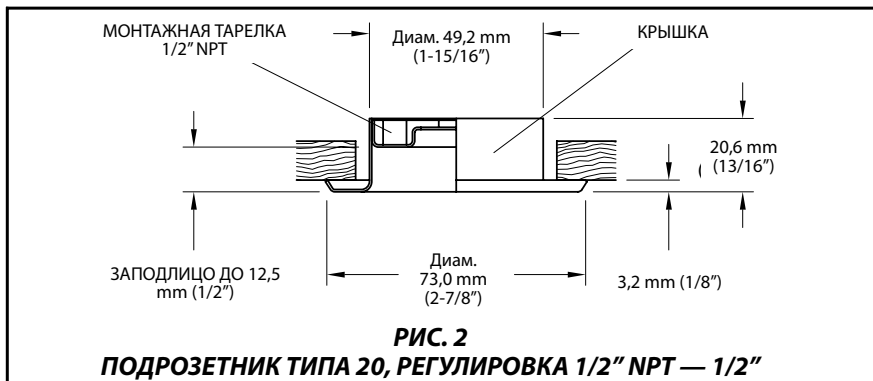
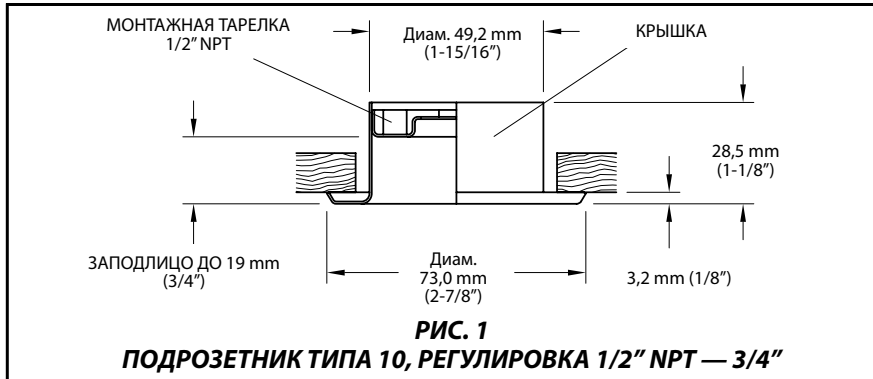
Сертификация

Сведения о сертификации, в применимых случаях, для утопленных подрозетников типа 10, 20, 30, 40 и 50 приведены в отдельных описаниях данных к горизонтальным настенным спринклерам и спринклерам с плоской розеткой, где приведена информация по установке с утоплением.

Материалы и отделка

Покрытие из углеродистой хромированной стали, белое или латунное покрытие. Белое покрытие, нержавеющая сталь, серия 300. (По специальному запросу возможны другие цвета.)





Установка

Сведения об установке, в применимых случаях, для утопленных подрозетников типа 10, 20, 30, 40 и 50 приведены в отдельных описаниях данных к горизонтальным настенным спринклерам и спринклерам с плоской розеткой, где приведена информация по установке с утоплением.

ПРИМЕЧАНИЕ

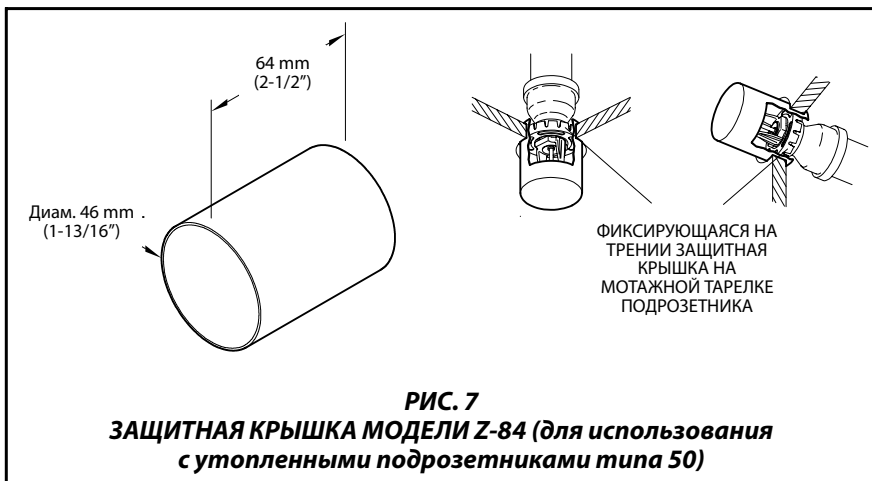
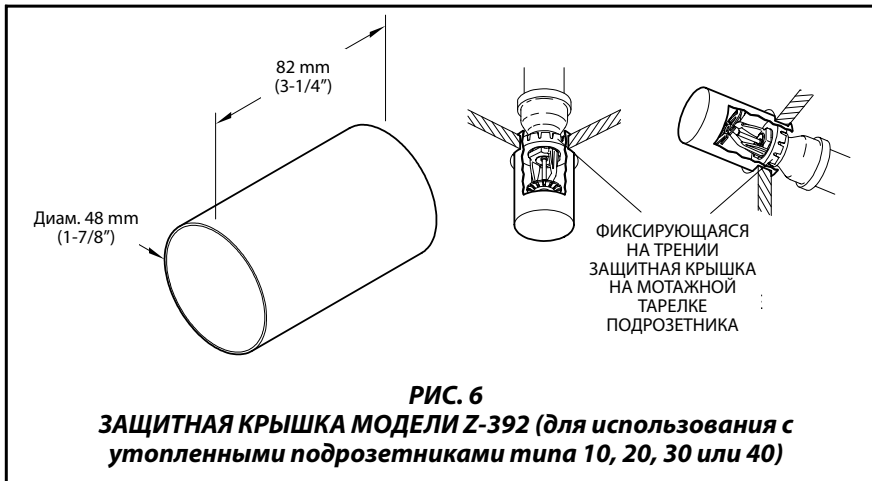
Утопленные подрозетники типа 10, 20, 30, 40 и 50 должны использоваться только со спринклерами, для которых они конкретно сертифицированы в результате лабораторных испытаний (сертификация UL, C-UL, ULC или FM).

Как вариант, можно приобрести защитные крышки (см. рис. 6 и 7) для защиты спринклеров на время отделки потолков или стен, в зависимости от того, что применяется (например, при окраске или оштукатуривании). Защитная крышка просто задвигается на монтажную тарелку утопленного подрозетника вместо крышки. После завершения отделки потолка или стены защитная крышка снимается и устанавливается обычная крышка.

Защитная крышка утилизируется как обычное пластиковое изделие (4-я категория переработки материалов из полиэтилена низкой плотности) в соответствии с местными положениями, либо она может использоваться повторно.

ПРИМЕЧАНИЕ

Спринклер не будет нормально работать при установленной на нем защитной крышке.



Уход и техобслуживание

Необходимо выполнить конкретные требования NFPA, любые повреждения должны быть немедленно устранены.

ПРИМЕЧАНИЕ

Отсутствие подрозетника (для закрытия рабочего отверстия) может привести к задержке срабатывания спринклера во время пожара.

Владелец несёт ответственность за инспектирование, проверку и техническое обслуживание противопожарной системы и её элементов в соответствии с данным документом, а также с соответствующими стандартами NFPA (например, NFPA 25) и любых органов, имеющих соответствующие полномочия. Для разрешения всех возникающих вопросов следует обращаться к подрядчику, установившему оборудование, или к изготовителю данного оборудования.

Рекомендуется, чтобы проверку, испытания и техническое обслуживание автоматических спринклерных систем производила квалифицированная инспекционная служба в соответствии с местными требованиями и/или государственными сводами правил.

Ограниченная гарантия

Гарантия на произведенное компанией Tyco Fire & Building Products (TFBP) оборудование дается только первоначальному покупателю на десять (10) лет и распространяется на дефекты материала и дефекты сборки, только при покупке, правильной установке и техническом обслуживании оборудования. Гарантия заканчивается по истечении десяти (10) лет со дня отгрузки оборудования компанией TFBP. Гарантия на оборудование или детали, произведенные компаниями, не являющимися филиалами TFBP, а также на оборудование и детали, которые были неправильно использованы, неправильно установлены, подвергались коррозии или были установлены, обслуживались, изменялись или ремонтировались не в соответствии со стандартами NFPA и/или нормами и стандартами любых других органов, имеющих соответствующие полномочия. Материалы, в которых компания TFBP выявит дефект, должны будут ею исправлены или заменены исключительно по ее усмотрению. TFBP не берет на себя ответственность, и не дает кому-либо права брать за себя какие-либо другие обязательства по продаже оборудования и его частей. TFBP не несет ответственности за ошибки дизайнера спринклерных систем или неточную или неполную информацию, полученную от покупателя или его представителя.

Компания TFBP ни при каких обстоятельствах не несет ответственности, по договору, в результате деликта, строгой ответственности или каких-либо других правовых теорий за случайные, косвенные, реальные или косвенные убытки, включая, без ограничений, стоимость трудозатрат, невзирая на то, была ли компания TFBP информирована о возможности таких убытков или нет, и ни при каких условиях ответственность TFBP не будет превышать цену продажи.

Вышеупомянутая гарантия составлена вместо любых и всяких других гарантий, выраженных или подразумеваемых, включая гарантию годности для продажи и пригодности для конкретной цели.

В данной ограниченной гарантии разъясняется исключительный порядок удовлетворения претензий в связи с неисправностью или дефектами продукции,

материалов или компонентов, которые предъявляются по поводу контракта, деликта, объективной ответственности или любой другой правовой теории.

Данная гарантия применяется в полной мере, насколько это допустимо законом. Недействительность, полностью или частично, любой части данной гарантии не влияет на остальную ее часть.

Информация для оформления заказов

При оформлении заказа указывайте полное наименование изделия. В прайс-листе дается полный перечень номеров деталей.

Для того, чтобы уточнить наличие, обращайтесь к местному дистрибьютору.

Утопленный подрозетник:

Указать: утопленный подрозетник типа (указать) с (указать материал и покрытие), № детали (указать).

УГЛЕРОДИСТАЯ СТАЛЬ

Тип 10,
1/2"NPT (15 mm)
Хромовое покрытие . . . № д. 56-701-9-010
Белый № д. 56-701-4-010
С покрытием из латуни . № д. 56-701-2-010

Тип 20
1/2"NPT (15 mm)
Хромовое покрытие . . . № д. 56-705-9-010
Белый № д. 56-705-4-010
С покрытием из латуни . № д. 56-705-2-010

Тип 30
3/4"NPT (20 mm)
Хромовое покрытие . . . № д. 56-705-9-011
Белый № д. 56-705-4-011
С покрытием из латуни . № д. 56-705-2-011

Тип 40
3/4"NPT (20 mm)
Хромовое покрытие . . . № д. 56-700-9-010
Белый № д. 56-700-4-010
С покрытием из латуни . № д. 56-700-2-010

Тип 50
1/2"NPT (15 mm)
Хромовое покрытие . . . № д. 56-711-9-010
Белый № д. 56-711-4-010
С покрытием из латуни . № д. 56-711-2-010

НЕРЖАВЕЮЩАЯ СТАЛЬ

Тип 10,
1/2"NPT (15 mm)
Белый № д. 56-701-5-010

Тип 20
1/2"NPT (15 mm)
Белый № д. 56-705-5-010

Тип 30
3/4"NPT (20 mm)
Белый № д. 56-705-5-011

Тип 40
3/4"NPT (20 mm)
Белый № д. 56-700-5-010

Тип 50
1/2"NPT (15 mm)
Белый № д. 56-711-5-010

Защитная крышка (на время отделочных работ):

Указать: защитная крышка на время отделочных работ (указать), № д. (указать).

Модель Z-392 № д. 56-711-1-392
Модель Z-84 № д. 56-711-1-084