

# **ИЗВЕЩАТЕЛЬ ПОЖАРНЫЙ ГАЗОВЫЙ АДРЕСНО-АНАЛОГОВЫЙ С СИСТЕМОЙ САМОТЕСТИРОВАНИЯ**

## **ИП 435-7**

### **Руководство по эксплуатации ЮНИТ.104 РЭ**

#### **1. НАЗНАЧЕНИЕ**

1.1. Настоящее руководство по эксплуатации ЮНИТ.104 РЭ распространяется на извещатель пожарный адресно-аналоговый газовый с системой самотестирования ИП 435-7 (А16-ИПГ), ТУ 4371-015-66347656-2013 (далее извещатель), предназначенный для работы с приемно-контрольным прибором ППКОПУ 03041-1-2 «Минитроник А32М» (далее АПКП).

1.2. Пожарные извещатели угарного газа являются извещателями сверххранного обнаружения загораний, на стадии угрозы возникновения пожара (тления) – до появления дыма, пламени и повышения температуры. Газовые пожарные извещатели в отличие от дымовых практически не подвержены ложным срабатываниям, исправно работают в запыленных, влажных и загрязненных помещениях, поэтому их возможно использовать даже там, где присутствуют пар, пыль или технологические дымы, в том числе черные, которые оптические дымовые извещатели плохо обнаруживают.

В связи с тем, что газ распространяется не только с помощью конвекции, но и за счет диффузии, газовые извещатели работают эффективно даже при наличии физических барьеров, например, потолочных балок, которые обычно являются препятствием для распространения дыма.

Однако газовые извещатели неэффективно работают в случаях, если пожар начинается с быстрого воспламенения, например, на складах ГСМ. Не рекомендуется использовать извещатель в качестве пожарного в загазованных помещениях, например, на автостоянках. Напротив, их целесообразно применять для управления вентиляцией загазованных помещений.

1.3. Извещатель измеряет концентрацию угарного газа (СО) в точке его установки и предназначен для обнаружения загораний, сопровождающихся тлением или горением углеродосодержащих органических веществ, обычно сопровождающихся образованием угарного газа (СО), в закрытых помещениях офисов, магазинов, банков, складских помещений, жилых домов, учреждений, предприятий, путем подачи извещений на АПКП.

1.4. Извещатель является самообучаемым и автоматически адаптируется к фоновой концентрации газа, сохраняя свою чувствительность.

1.5. Чувствительный элемент извещателя имеет ограниченный срок службы – 5 лет в активном режиме. В связи с этим в извещателе предусмотрена автоматическая консервация чувствительного элемента, если на извещатель не подано питание (режим хранения).

1.6. Обмен данными с АПКП и питание извещателя осуществляются по двухпроводной информационной линии типа «витая пара».

1.7. Индивидуальный адресный код извещателя (электронный адрес) записывается в энергонезависимую память микропроцессора при программировании.

1.8. Извещатель передает на АПКП измеренную величину концентрации СО, а также посылает извещения «ВНИМАНИЕ» или «ПОЖАР».

1.9. Извещатель имеет режимы чувствительности «День/Ночь», которые переключаются автоматически по команде АПКП. В режиме «День» извещатель имеет пониженную в 2 раза чувствительность в пределах допустимого диапазона.

В режиме «День» при повышенном, но допустимом уровне СО извещатель передает извещение «ПРЕДУПРЕЖДЕНИЕ», которое автоматически снимается при восстановлении концентрации СО.

1.10. Извещатель имеет систему тестирования работоспособности всех узлов, и при неисправности подает извещение «ОБСЛУЖИВАНИЕ» на АПКП. Раннее выявление неисправных извещателей позволяет постоянно поддерживать систему в работоспособном состоянии.

1.11. Извещатель с помощью встроенного оптического индикатора красного цвета обеспечивает индикацию состояний «НОРМА» (проблески с интервалом 10 сек), «ПРЕДУПРЕЖДЕНИЕ / ВНИМАНИЕ / ПОЖАР» (проблески с интервалом 1 сек) и «ОБСЛУЖИВАНИЕ» (проблески с интервалом 5 сек). Извещатель обеспечивает подключение выносного оптического индикатора ВУОС.

1.12. Обозначение извещателя при его заказе и в документации другого изделия, в котором он может быть применен: "Извещатель пожарный газовый адресно-аналоговый ИП 435-7, ТУ 4371-007-66347656-2013".

## 2. КОМПЛЕКТ ПОСТАВКИ

2.1. Комплект поставки указан в таблице 1.

**Табл.1**

№ пп	Комплектующие	Кол-во	Условное обозначение
1	Извещатель ИП 435-7 с базой	1 шт.	ТУ 4371-015-66347656-2013
2	Пыльник	1 шт.	
3	Руководство по эксплуатации	1 экз. на упак.	ЮНИТ.104 РЭ
4	Упаковка	1 шт.	

## 3. ТЕХНИЧЕСКИЕ ХАРАКТЕРИСТИКИ

- 3.1. Диапазон измерения концентрации СО ..... 1 ÷ 150 ppm.  
 3.2. Чувствительность извещателя по сигналу "Пожар" ..... 80 ± 10 ppm.  
 3.3. Чувствительность извещателя по сигналу "Предупреждение" ... 20 ± 2,5 ppm.  
 3.4. Контролируемая площадь, не более ..... 200 кв.м.  
 3.5. Инерционность срабатывания, не более ..... 30 сек.  
 3.6. Температурный диапазон работоспособности ..... от -30°С до +70°С.  
 3.7. По устойчивости к воздействию коррозионно-активных агентов извещатель рассчитан на работу в условиях, соответствующих атмосфере типа 1 по ГОСТ 15150-69.  
 3.8. Вид климатического исполнения устройства УХЛ 3.1 по ГОСТ 15150-69.  
 3.9. Степень защиты оболочки устройства IP40 по ГОСТ 14254-96.  
 3.10. По помехоэмиссии и устойчивости к промышленным радиопомехам извещатель соответствует требованиям третьей степени жесткости в соответствии с п.М1.5 ГОСТ Р 53325-2009.  
 3.11. Габаритные размеры извещателя с розеткой, не более ..... Ø86x41мм.  
 3.12. Масса извещателя с розеткой, не более ..... 0,1 кг.  
 3.13. Срок службы извещателя не менее 10 лет при условии замены чувствительного элемента через 5 лет с момента начала эксплуатации.

## 4. ТРАНСПОРТИРОВАНИЕ И ХРАНЕНИЕ

4.1. Транспортирование извещателей в упаковке предприятия-изготовителя может быть произведено всеми видами закрытого транспорта в контейнерах или ящиках, при этом ящики должны быть накрыты водонепроницаемым материалом. Значения климатических и механических воздействий при транспортировании должны соответствовать ГОСТ 15150-69.

4.2. Извещатели в упакованном виде должны храниться в крытых складских помещениях, обеспечивающих защиту от влияния влаги, солнечной радиации, вредных испарений и плесени. Температурный режим хранения должен соответствовать условиям хранения 2 по ГОСТ 15150-69.

## 5. ПОРЯДОК УСТАНОВКИ И ПОДГОТОВКА К РАБОТЕ

5.1. При проектировании размещения извещателей необходимо руководствоваться Сводами Правил СП 5.13130.2009\*. В связи с тем, что распространению угарного газа способствует процесс диффузии, при расположении извещателя можно не учитывать ограничения,

связанные с наличием строительных конструкций (балок, прогонов, ребер плит и т.п.).

5.2. Согласно п.13.3.3 в защищаемом помещении (зоне) допускается устанавливать один извещатель ИП 435- вместо двух обычных, если одновременно выполняются следующие условия:

- а) площадь помещения не больше площади, указанной в СП 5.13130.2009, табл.5;
- б) по сигналу с пожарного извещателя не формируется сигнал на запуск системы пожаротушения или оповещения о пожаре 5-го типа.

В этом случае согласно п.14.2 СП 5.13130.2009\* формирование сигналов управления допускается осуществлять при срабатывании одного пожарного извещателя.

Таблица 5. СП 5.13130.2009\*

Высота защищаемого помещения, м	Средняя площадь, контролируемая одним извещателем, м <sup>2</sup>	Максимальное расстояние, м	
		между извещателями	от извещателя до стены
До 3,5	до 85	9,0	4,5
Св. 3,5 до 6,0	до 70	8,5	4,0
Св. 6,0 до 10,0	до 65	8,0	4,0
Св. 10,5 до 12,0	до 55	7,5	3,5

5.3. Установить базы извещателей согласно проекта. Габаритные и установочные размеры извещателя показаны на рис. 1, схемы подключения – на рис.2.

5.4. Для обеспечения точности измерений перед установкой извещателя проверить плотность прилегания крышки дымовой камеры, и, при необходимости, нажать на нее до характерного щелчка.

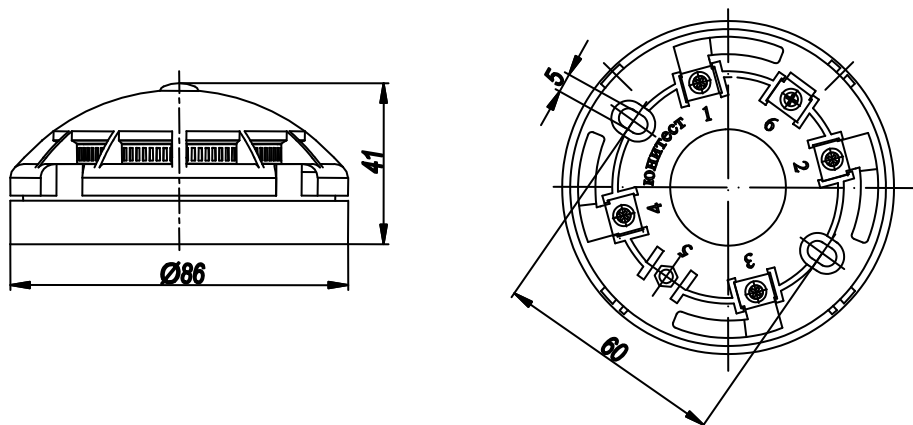


Рис.1. Габаритные и установочные размеры извещателя.

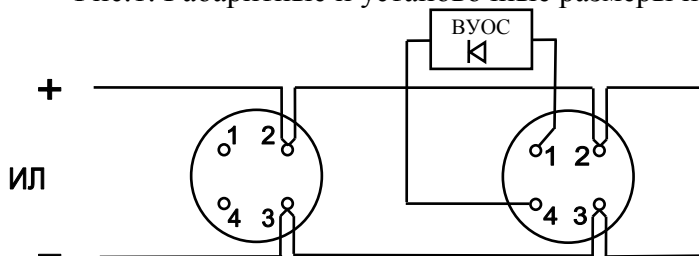


Рис.2. Схемы включения извещателя в информационную линию «Минитроник А32М».

**ВНИМАНИЕ!**  
**НЕ РАЗРЕШАЕТСЯ ПОДКЛЮЧАТЬ ИЗВЕЩАТЕЛЬ К ПОСТОРОННИМ ИСТОЧНИКАМ ТОКА**

5.5. Для установки адреса и параметров извещателей перевести АПКП в режим программирования согласно Руководству по программированию АПКП «Минитроник А32М»

ЮНИТ.437241.165РП, подключить базу извещателя (адресные входы) к клеммам «Программирование» на системной плате АПКП, затем активировать извещатель: вставить его в базу.

Если извещатель уже установлен в адресной линии, его активация производится одним из двух следующих способов:

- кратковременным изъятием извещателя из базы на время не менее 10 сек;
- нажатием и удержанием кнопки извещателя на время менее 3 сек.

Активация сопровождается однократным миганием индикатора извещателя. Затем установить адрес и параметры извещателя согласно Руководству по программированию АПКП. При успешном программировании индикатор выдает двойной проблеск.

На корпус извещателя или на внешнюю поверхность базы рекомендуется наклеивать этикетку с его адресом. Одновременно наклеивают этикетки на план объекта и таблицу размещения адресных устройств (АУ).

Если извещатель установлен в адресной линии, после возвращения АПКП в дежурный режим рекомендуется проверить правильность его программирования. Для этого необходимо вновь активировать извещатель одним из двух описанных выше способов: кратковременным изъятием извещателя из базы или нажатием кнопки извещателя на время менее 3 сек. Активация извещателя сопровождается однократным миганием индикатора, извещатель выдает сигнал ТЕСТ, а на дисплее и в журнале событий появляется информация о его адресе.

5.6. Формирование сигнала ТЕСТ производится коротким (менее 3 сек) нажатием кнопки извещателя. Формирование сигнала ПОЖАР – удержанием более 3 сек.

## 6. ТЕХНИЧЕСКОЕ ОБСЛУЖИВАНИЕ

6.1. Чувствительный элемент извещателя рассчитан на срок службы 5 лет после ввода в эксплуатацию. По истечению этого срока чувствительный элемент подлежит замене.

Для фиксации срока эксплуатации извещателя необходимо заполнить приведенную ниже таблицу.

Табл. 2

№пп	Зав.номер	Дата ввода в эксплуатацию	Дата замены чувствительного элемента	Наименование организации
1				
2				

Представитель  
монтажной организации \_\_\_\_\_  
МП

Представитель  
обслуживающей организации \_\_\_\_\_  
МП

6.2. Замена неисправного извещателя производится согласно п.8.2 Технического описания АПКП ЮНИТ.437241.165 ТО.

## 7. ГАРАНТИИ ИЗГОТОВИТЕЛЯ

7.1. Предприятие гарантирует соответствие извещателя требованиям ТУ 4371-015-66347656-2013 при соблюдении условий транспортирования, хранения, монтажа и эксплуатации.

7.2. Гарантийный срок эксплуатации и хранения извещателя в упаковке – 2 года со дня изготовления. Гарантия прекращается досрочно в случае механических повреждений изделия, наличия следов агрессивных жидкостей, паров.

7.3. Гарантийное обслуживание и ремонт производятся ЗАО «ЮНИТЕСТ», Россия, 105523, г. Москва, ул. 15-я Парковая, д.46Б.

7.4. Производитель оставляет за собой право вносить изменения в конструкцию и устройство извещателя, не приводящие к ухудшению его параметров.

Изготовитель: ЗАО "Юнитест", 105523, г. Москва, ул. 15-я Парковая, д.46Б.

Тел. (495) 970-00-88

E-mail: [info@unitest.ru](mailto:info@unitest.ru)

[www.unitest.ru](http://www.unitest.ru)

**СВИДЕТЕЛЬСТВО О ПРИЕМКЕ**

Извещатели пожарные адресно-аналоговые дымовые оптико-электронные ИП 435-7 (А16-ИПГ), зав. номера \_\_\_\_\_ соответствуют техническим условиям ТУ 4371-015-66347656-2013 и признаны годными для эксплуатации.

Дата выпуска \_\_\_\_\_

Представитель СТК \_\_\_\_\_ (\_\_\_\_\_)

М.П.

**СВИДЕТЕЛЬСТВО ОБ УПАКОВКЕ**

Извещатели пожарные адресно-аналоговые дымовые оптико-электронные ИП 435-7 (А16-ИПГ) упакованы согласно требованиям ТУ 4371-015-66347656-2013.

Дата упаковки \_\_\_\_\_

Упаковщик \_\_\_\_\_ (\_\_\_\_\_)

М.П.