

# МОДУЛЬ АДРЕСНЫЙ ПОЖАРНЫЙ И УПРАВЛЕНИЯ ЭТАЖНЫЙ С БЛОКОМ РЕЧЕВОГО ОПОВЕЩЕНИЯ МА-ПУЭ исп.6

## Руководство по эксплуатации ЮНИТ.150-06 РЭ

### 1. НАЗНАЧЕНИЕ

1.1. Настоящее руководство по эксплуатации ЮНИТ.150-06 РЭ распространяется на модуль адресный пожарный и управления этажный МА-ПУЭ исп.6 (далее "модуль"), предназначенный для адресации извещений о пожаре и неисправностях от безадресных пожарных извещателей (дымовых с питанием по шлейфу и тепловых с нормально-замкнутым контактным выходом), речевого оповещения о пожаре, для управления тремя клапанами дымоудаления с электромагнитным приводом типа КДП-5А-ЮТ или аналогичных, а также для контроля их закрытия.

1.2. Модуль работает в составе охранно-пожарной системы сигнализации "Юнитроник" и обменивается сигналами с приемно-контрольным прибором (ПКП) по адресной шине (кабель UT 105нг(А)-FRLS FE 180 1x2x0,5mm или UT 105нг(А)-FRHF FE 180 1x2x0,5mm). Модуль монтируется на одном из клапанов дымоудаления (КДП-5А-ЮТ).

1.3. Для питания клапанов дымоудаления КДП-5А-ЮТ необходимо подать на модуль напряжение ~220В. Питание дымовых пожарных извещателей осуществляется по дополнительному шлейфу питания =24В. Модуль обеспечивает гальваническую развязку адресной шины и кабелей питания, контролирует наличие питающих напряжений и снижение напряжения питания 24В ниже допустимого уровня (18В).

1.4. Речевой оповещатель управляется централизованно от общего для всех этажей модуля адресации МА-УОП и питается от отдельного источника =24В. При подаче напряжения оповещатель в цикле длительностью 10 сек выдает звуковой сигнал с последующим речевым сообщением «Пожарная тревога! Покиньте помещение!».

1.5. В адресном пространстве системы "Юнитроник" модуль имеет четыре адреса, один из которых соответствует шлейфу сигнализации контроля пожарных кранов (ШС1), второй – шлейфу сигнализации с дымовыми пожарными извещателями для установки в квартирах и межквартирных коридорах (ШС2), третий – шлейфу сигнализации с дымовыми пожарными извещателями для установки в лифтовых холлах (ШС3), четвертый – управлению электромагнитами трех клапанов дымоудаления КДП-5А-ЮТ и контролю их закрытия.

1.6. Модуль обеспечивает возможность выдачи отдельных сигналов «Пожар-1» и «Пожар-2» при срабатывании соответственно одного или двух автоматических пожарных извещателей в ШС1, ШС2 и ШС3, и сигнала «Пожар-2» при срабатывании ручного извещателя, а в ШС1 также при открытии пожарного крана.

1.7. Для повышения достоверности выдачи сигнала о пожаре модуль осуществляет автоматическую перепроверку срабатывания дымовых извещателей путем автосброса тревоги извещателей после первого срабатывания.

1.8. Модуль обеспечивает автоматический сброс тревоги и восстановление нормальной работы дымовых пожарных извещателей при отмене сигнала «Пожар» на ПКП.

1.9. По команде ПКП модуль обеспечивает кратковременное (на 3-5 сек) последовательное (с задержкой 1-2 сек) включение электромагнитов клапанов. При использовании других типов клапанов возможно исполнение модуля с включением реле в постоянном режиме (до отмены тревоги) – по отдельному заказу.

1.10. Модуль контролирует исправность ШС1, ШС2, ШС3, шлейфа контроля положения клапанов, а также исправность цепей управления клапанами дымоудаления.

1.11. Обозначение модуля при заказе и в документации другого изделия, в котором он может быть применен: "Модуль адресный пожарный и управления этажный МА-ПУЭ исп.6 ТУ 4372-002-42828569-04".

## 2. КОМПЛЕКТ ПОСТАВКИ

2.1. Комплект поставки указан в таблице 1.

№ пп	Комплектующие	Кол-во	Условное обозначение/ примечание
1	Модуль МА-ПУЭ исп.6	1 шт.	ТУ 4372-002-42828569-04
2	Резистор 560 Ом±5%	1 шт.	Концевой резистор ШС1
3	Резистор 2,7 кОм±5%	4 шт.	Для шлейфа контроля открытия клапанов
4	Резистор 4,7 кОм ±5%	4 шт.	Концевой резистор ШС2 и ШС3, а также для УОС-2К или ручного извещателя в ШС1
5	Руководство по эксплуатации	1 экз. на упак.	ЮНИТ.149-06 РЭ
6	Упаковка	груп.	

## 3. ТЕХНИЧЕСКИЕ ХАРАКТЕРИСТИКИ

3.1. Модуль соответствует требованиям ТУ 4372-002-42828569-04 и комплекта технической документации, а также ГОСТ Р 53325-2009.

3.2. По устойчивости к воздействию коррозионно-активных агентов модуль рассчитан на работу в условиях, соответствующих атмосфере типа 1 по ГОСТ 15150-69.

3.3. Вид климатического исполнения модуля УХЛ 3.1 по ГОСТ 15150-69.

3.4. Информативность модуля ..... 10

Извещения: "Норма", "Пожар-1" в ШС1-ШС3, "Пожар-2" в ШС1-ШС3, "КДП открыт", "Нет питания 220В", "Неисправность" ШС1-ШС3 (Замыкание/Обрыв, Нет питания МА, Изъятие извещателя), "Нет связи".

3.5. Сопротивление ШС1, не более ..... 50 Ом.

3.6. Количество тепловых пожарных извещателей, не более ..... 20.

3.7. Время фиксации сообщений в ШС1, не менее ..... 50 мсек.

3.8. Сопротивление ШС2, ШС3, не более ..... 75 Ом,  
соответствует 400м кабеля UT 105нг(A)-FRLS FE 180 1x2x0,5mm.

3.9. Суммарный ток потребления дымовых извещателей в ШС2, ШС3, в каждом не более 2мА.

3.10. Время фиксации сообщений в ШС2, ШС3, не менее ..... 300 мсек.

3.11. Напряжение питания ШС2, ШС3, также напряжение питания сирены ..... 18 ÷ 28 В.

3.12. Суммарный ток потребления ШС2 и ШС3 в режиме «Норма», не более ..... 28 мА.

3.13. Ток потребления оповещателя, не более ..... 40 мА.

3.14. Звуковое давление оповещателя на расстоянии 1м, не менее ..... 85 дб.

3.15. Габаритные размеры модуля, не более ..... 150x76x38 мм.

3.16. Масса модуля с кожухом и сиреной, не более ..... 0,2 кг.

3.17. Модуль устойчив и прочен к воздействию окружающей среды с температурой от -10°C до +70°C и относительной влажностью 93% при температуре 40°C.

3.18. По помехоустойчивости, помехоэмиссии и устойчивости к промышленным радиопомехам модуль соответствует требованиям второй степени жесткости по ГОСТ Р 53325-2009.

3.19. Модуль по устойчивости к механическим воздействиям (синусоидальная вибрация) соответствует группе исполнения NX по ГОСТ 28203.

3.20. Средняя наработка на отказ, не менее ..... 60000 часов.

3.21. Срок службы модуля не менее 10 лет.

## 4. УСТРОЙСТВО И ПРИНЦИП РАБОТЫ

4.1. Модуль содержит в своем составе микропроцессоры с индивидуальным адресным кодом, записанным в энергонезависимой памяти. При возникновении событий модуль передает на ПКП сообщения с указанием адресного кода источника события. По команде ПКП с указанием адресного кода модуль последовательно, с интервалом 1-2 сек, открывает три клапана дымоудаления КДП-5А-ЮТ включением реле на время 3-5 сек.

4.2. При работе с извещателями ИП 103-5/2-А1\*ЮТ, имеющими оптическую индикацию, модуль поддерживает мигание красных светодиодов сработавших извещателей.

## 5. ТРАНСПОРТИРОВАНИЕ И ХРАНЕНИЕ

5.1. Транспортирование изделий в упаковке предприятия-изготовителя может быть произведено всеми видами закрытого или открытого транспорта в контейнерах или ящиках, при этом ящики должны быть накрыты водонепроницаемым материалом. Значения климатических и механических воздействий при транспортировании должны соответствовать ГОСТ 15150.

5.2. Изделия в упакованном виде должны храниться в крытых складских помещениях, обеспечивающих защиту от влияния влаги, солнечной радиации, вредных испарений и плесени. Температурный режим хранения должен соответствовать условиям хранения 2 по ГОСТ 15150.

## 6. ПОРЯДОК УСТАНОВКИ И ПОДГОТОВКА К РАБОТЕ

### 6.1. Правила монтажа

6.1.1. При проектировании размещения пожарных извещателей необходимо руководствоваться сводами Правил СП 5.13130.2009\*.

6.1.2. Схема подключения модуля и назначение клемм представлены на рис.1. Схемы подключения извещателей к ШС1, ШС2 и ШС3 показаны на рис.2,3.

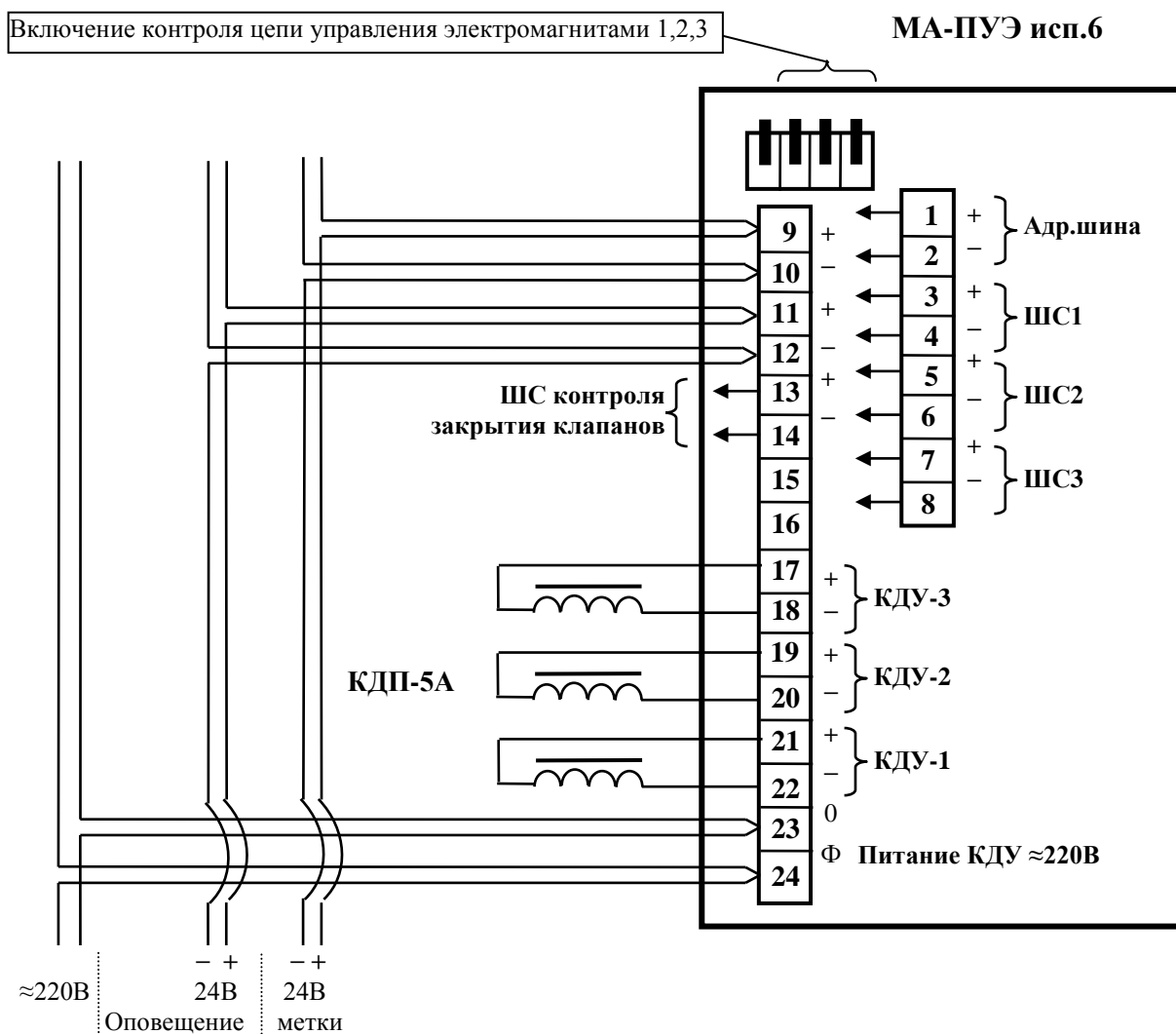


Рис. 1. Назначение клемм и схема подключения модуля.

### ВНИМАНИЕ!

1. Не допускается подключение входов модуля и шлейфов сигнализации к источникам напряжения.
2. Напряжение 220В разрешается подавать не ранее, чем через 30сек после первого включения питания адресной шины, т.к. после транспортировки положение контактов реле не определено.

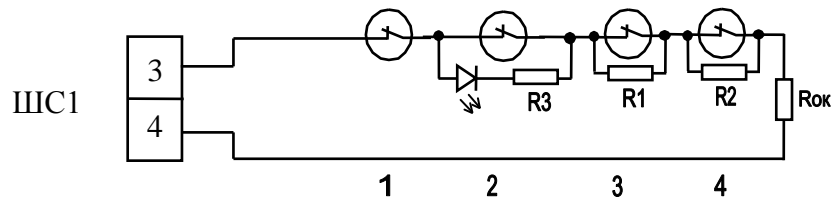


Рис.2. Схемы подключения к клеммам модуля ШС1: (1) – тепловых пожарных извещателей ИП 103-5/2-А1\*ЮТ с оптической индикацией и отдельной выдачей сигналов «Пожар-1», «Пожар-2», (2),(3) - других пожарных извещателей с отдельной выдачей сигналов «Внимание» и «Пожар», (4) – ручных извещателей с выдачей сигнала «Пожар» или извещателей открытия пожарных кранов типа УОС.

Номиналы резисторов ( $\pm 5\%$ , 0,25Вт):  $R_{ок} = 560 \text{ Ом}$ ;  $R_1 = 2,2 \text{ кОм}$ ;  $R_2 = 5,6 \text{ кОм}$ ,  $R_3 = 910 \text{ Ом}$ .

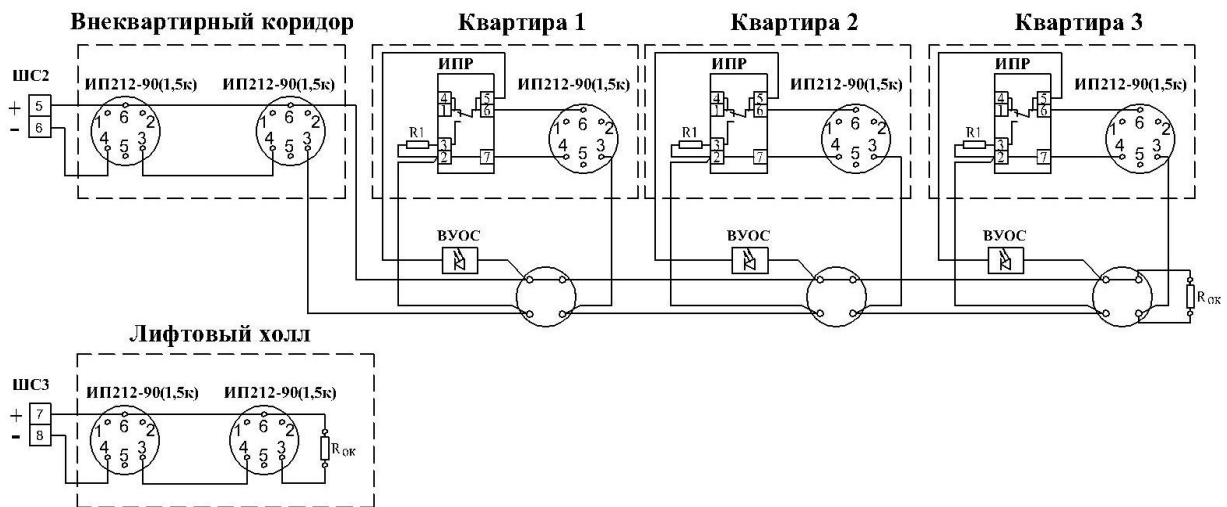


Рис.3. Схемы подключения к клеммам модуля ШС2, ШС3 дымовых пожарных извещателей ИП212-90(1,5к) с отдельной выдачей сигналов «Пожар-1», «Пожар-2».

Номиналы резисторов ( $\pm 5\%$ , 0,25Вт):  $R_1 = 1 \text{ кОм}$ ,  $R_{ок} = 4,7 \text{ кОм}$ .

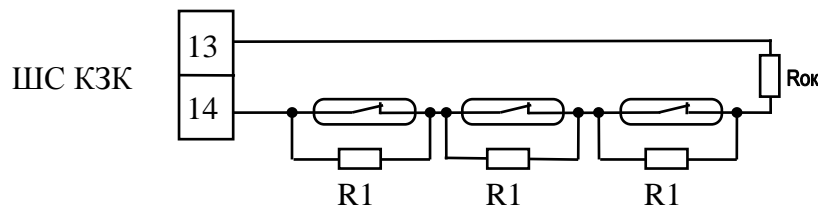


Рис.4. Схема подключения герконов клапанов КДП-5А к шлейфу контроля закрытия клапанов. Номиналы резисторов ( $\pm 5\%$ , 0,25Вт):  $R_1 = R_{ок} = 2,7 \text{ кОм}$ .

## 6.2. Инсталляция модуля

6.2.1. При подключении модулей отмечать на плане объекта их серийные заводские номера, указанные на этикетках, для ШС1, ШС2, ШС3, управления клапаном.

6.2.2. Создать базу данных объекта с помощью программы «Конфигуратор», указывая в качестве объекта номер подъезда и этажа, например, «П2 Этаж10». В объекте разместить адресные устройства МА-7ТК (ШС1), МА-7ТС (ШС2, ШС3) и МА-У (управление клапаном), используя указанные выше серийные номера. Присвоить устройствам названия, соответствующие их назначению, например: для ШС1 – «пожарный кран», для ШС2 – «квартиры, коридор», для ШС3 – «лифтовой холл», для клапана «КДУ открыт». При возникновении событий на дисплее ПКП будет возникать информация о событии с указанием места происшествия, указанного в названии устройства, например: «Неисправность ШС: П2 Этаж10, квартиры» или «Извещение:

таж12, КДП открыт».

2.3. Загрузить базу данных в ПКП согласно рекомендациям в его техническом описании. Убедиться в отсутствии сообщений о неисправностях монтажа, при необходимости устранить их в соответствии с указаниями на дисплее ПКП.

6.2.4. Для отключения контроля цепи клапанов включить тумблеры 2,3,4 (рекомендуется в процессе наладки).

## 7. ТЕХНИЧЕСКОЕ ОБСЛУЖИВАНИЕ

7.1. При выдаче сообщения «Неисправность ШС» следует отключить соответствующий шлейф сигнализации и с помощью тестера убедиться в отсутствии его обрыва или замыкания, а для ШС1 также в отсутствии ухода сопротивления шлейфа за допустимые границы  $0,4 \div 1 \text{ кОм}$  (причиной могут быть окисление контактов либо утечка между проводами шлейфа).

7.2. При выдаче сообщения «Нет связи» убедиться в исправности адресной шины.

7.3. При выдаче сообщения «Неисправность ШУ» проверить наличие напряжения на клеммах 220В и исправность цепей управления электромагнитами клапанов.

7.4. При неисправности модуль подлежит замене. Исправность определяется на основании сообщений ПКП при условии исправности адресной шины и соединений.

7.5. Техническое обслуживание извещателей, подключенных к модулю, необходимо производить в соответствии с их техническими описаниями.

## 8. ГАРАНТИИ ИЗГОТОВИТЕЛЯ

8.1. Предприятие-изготовитель гарантирует соответствие устройства требованиям ТУ 4372-002-42828569-04 при соблюдении условий транспортирования, хранения, монтажа и эксплуатации.

8.2. Гарантийный срок хранения изделия в упаковке и эксплуатации - 24 мес. со дня изготовления. Гарантия прекращается досрочно в случае механических повреждений изделия, наличия следов агрессивных жидкостей, паров.

8.3. Производитель оставляет за собой право вносить изменения в конструкцию и устройство изделия, не приводящие к ухудшению его параметров.

## СВИДЕТЕЛЬСТВО О ПРИЕМКЕ

Модули управляющие МА-ПУЭ исп.6, партия: \_\_\_\_\_ соответствуют техническим условиям ТУ 4372-002-42828569-04 и признаны годными для эксплуатации.

Дата выпуска \_\_\_\_\_

Представитель СТК \_\_\_\_\_ (\_\_\_\_\_)

М.П.

## СВИДЕТЕЛЬСТВО ОБ УПАКОВКЕ

Модули управляющие МА-ПУЭ исп.6 упакованы согласно требованиям ТУ 4372-002-42828569-04.

Дата упаковки \_\_\_\_\_

Упаковщик \_\_\_\_\_ (\_\_\_\_\_)

М.П.

---

Изготовитель: ЗАО "Юнитест", 105523, г. Москва, ул. 15-я Парковая, д.46Б.  
Тел. (495) 970-00-88

E-mail: [info@unitest.ru](mailto:info@unitest.ru)

[http\ www.unitest.ru](http://www.unitest.ru)