

# SC&T

## РУКОВОДСТВО ПО ЭКСПЛУАТАЦИИ

Демодулятор

**DM100S**



Прежде чем приступить к эксплуатации изделия  
внимательно прочтите настоящее руководство

Составил: Кучма В.В.

[www.smartcable.ru](http://www.smartcable.ru)

# Демодулятор

Модель: DM-100S

## Общий обзор

- Профессиональный видео демодулятор, предназначенный для приёма телевизионных сигналов VHF (метрового) и UHF (дециметрового) диапазонов.
- Демодулятор DM-100S предназначен для совместной работы с модулятором MD-500.
- Возможен монтаж в стойку 19”.
- Преобразует TV-сигнал в аналоговый видеосигнал.
- Поддержка 34 каналов.
- Pal (DK, I, BG) / NTSC.
- Дисплей для отображения номера канала.

## Подключение устройства

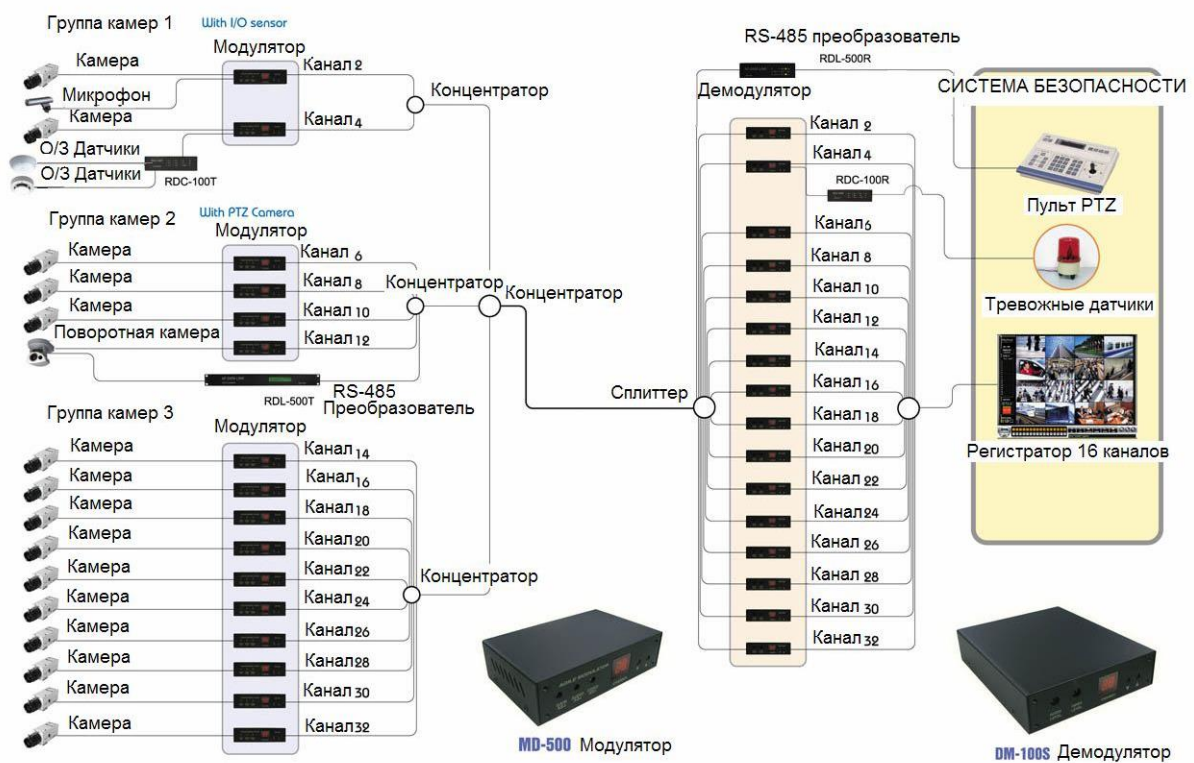


Рис. 1. Схема подключения

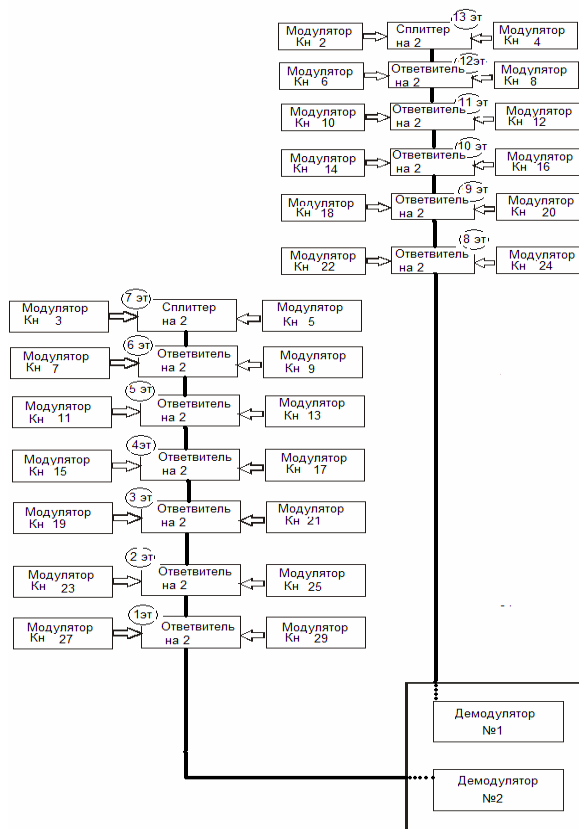


Рис. 2. Пример подключения демодуляторов DM-100S с модуляторами MD-500 (Структурная схема)

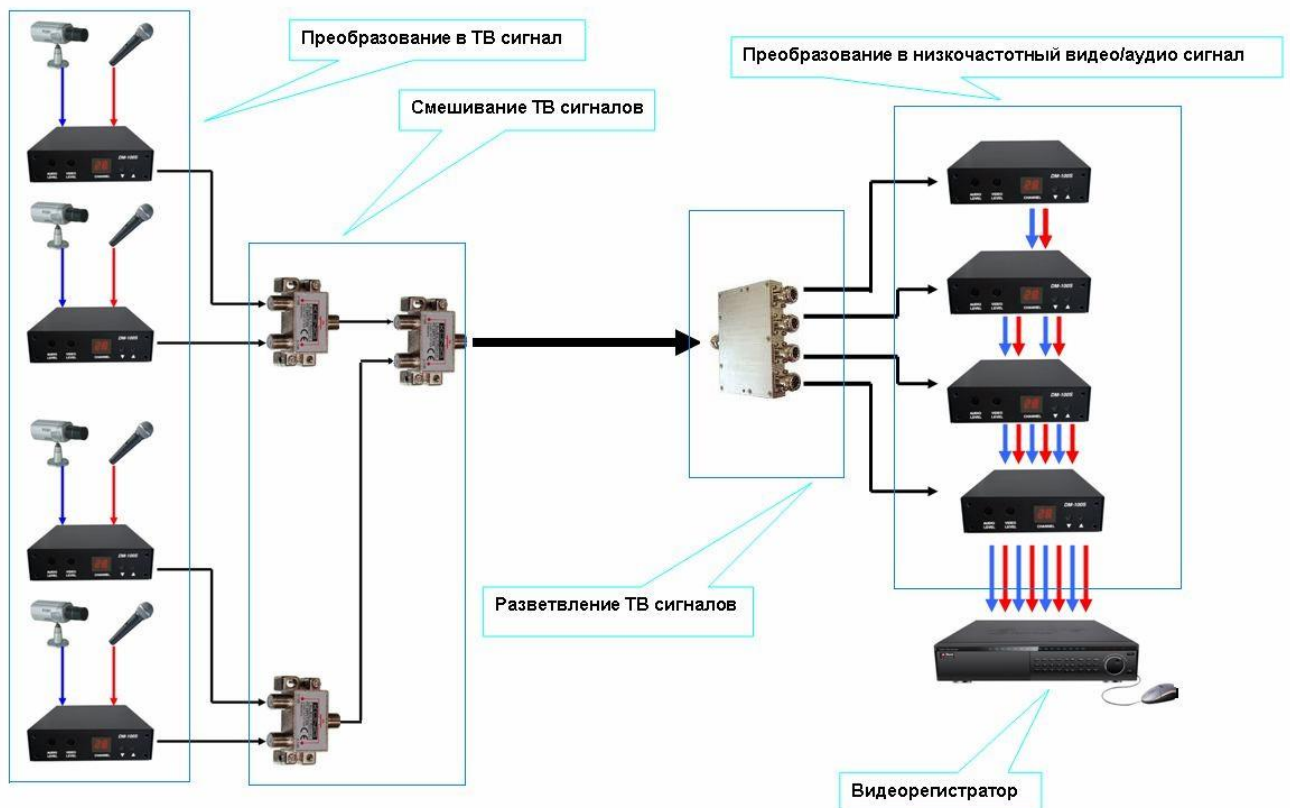
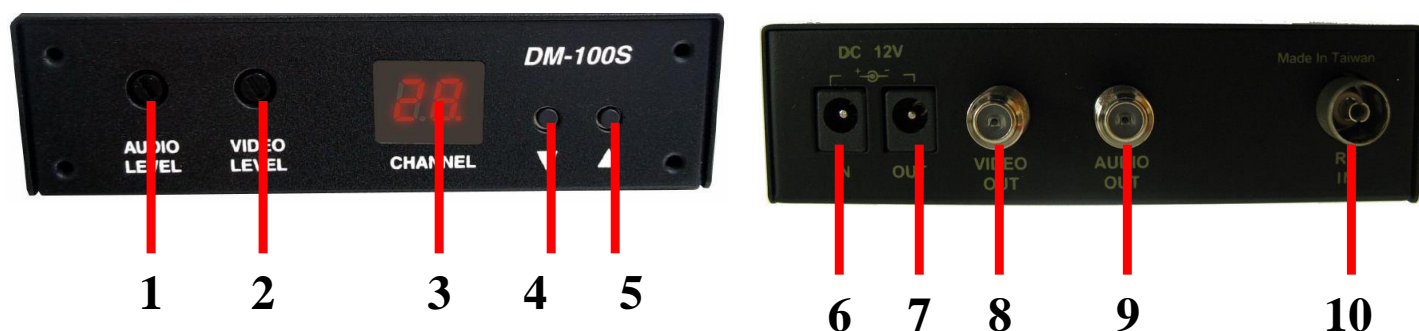


Рис. 3. Пример подключения демодуляторов DM-100S с модуляторами MD-500

## Настройка устройства

Передняя панель:

Задняя панель:



1. **AUDIO LEVEL** - Регулятор громкости звука
2. **VIDEO LEVEL** - Настройка уровня видеосигнала
3. **CHANNEL** - Цифровой светодиодный дисплей отображаемого канала
4. ▼ - Выбор номера канала (убывание)
5. ▲ - Выбор номера канала (возрастание)
6. **DC12V IN** - Разъём подключения питания (DC12V)
7. **DC12V OUT** - Разъём выхода питания (для подключения других демодуляторов)
8. **VIDEO OUT** - Видеовыход
9. **AUDIO OUT** - Аудиовыход
10. **RF IN** - ТВ-вход (подключение телевизионного коаксиального кабеля)

## Технические характеристики

Модель	DM-100S
Режим отображения	Цифровой светодиодный дисплей отображаемого канала
Входная частота ТВ сигнала	Каналы: с1 по 95 (34 канала; с 49,75 по 863,25 Мгц)
Входная мощность ТВ сигнала	с -5 до +30 дБмВ
Уровень выходного видеосигнала	1Vp-p я 0.2Vp-p (75 Ом).
Уровень выходного аудио сигнала	0.755Vp-p я 0.2Vp-p (600 Ом).
Уровень шума	< 10 дБ
Разъёмы	1 аудиовыход (F-разъём), 1 видеовыход (F-разъём), 1 Тв вход.
Регулировка настроек	Регулировка громкости звука, уровня видеосигнала на передней панели.
Память устройства	Сохранение выбранного канала при сбоях питания
Питание	12 В пост. тока; 300 мА