

# ***Wivat***

*wireless transmission*

## **РУКОВОДСТВО ПО ЭКСПЛУАТАЦИИ**

Антенны 5.8ГГц

### **AT-5.8/Omni(10)**



Прежде чем приступить к эксплуатации изделия  
внимательно прочтите настоящее руководство

**Составил: Еремейцев А. В.**

[www.wivat.ru](http://www.wivat.ru)

### **Назначение**

Портативная направленная антенна АТ-5.8/Omni(10) предназначена для усиление сигнала беспроводных радиоканальных систем в полосе частот 5.725ГГц... 5.875ГГц. Всенаправленная антенна поставляется полностью готовой к использованию с кабелем снижения и разъемом N-типа и может быть подключена непосредственно на месте установки к беспроводной приемо-передающей аппаратуре.

### **Комплект поставки\***

1. Антенна АТ-5.8/Omni(10) – 1шт.
2. Соединительный кабель N-SMA (2м)– 1шт.
3. Комплект монтажных креплений – 1шт.
4. Руководство по эксплуатации – 1шт.

### **Особенности**

- Внешнее исполнение.
- Тип Omni (всенаправленная).
- Частотный диапазон 5725...5875МГц
- Коэффициент усиления 10дБи.
- Диаграмма направленности по горизонтали - 360°.
- Диаграмма направленности по вертикали - 10°.

\*Примечание:

Расстояние передачи зависит от используемого передатчика/приемника, зоны прямой видимости, длины кабеля, подключаемой антенны.

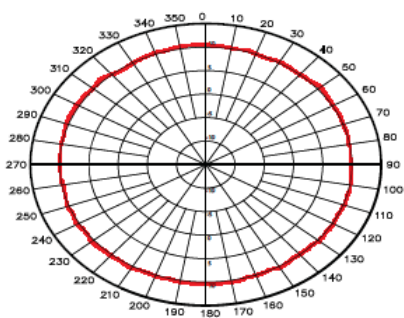
## Внешний вид



Рис.1 Внешний вид антенны AT-5.8/ Omni(10).

## Диаграмма направленности антенны.

### Горизонтальная плоскость



### Вертикальная плоскость

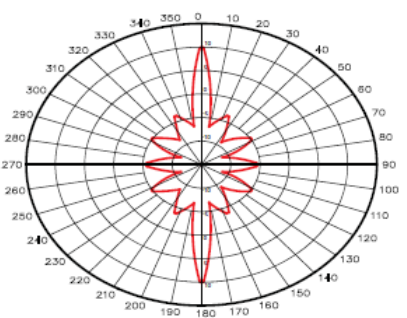
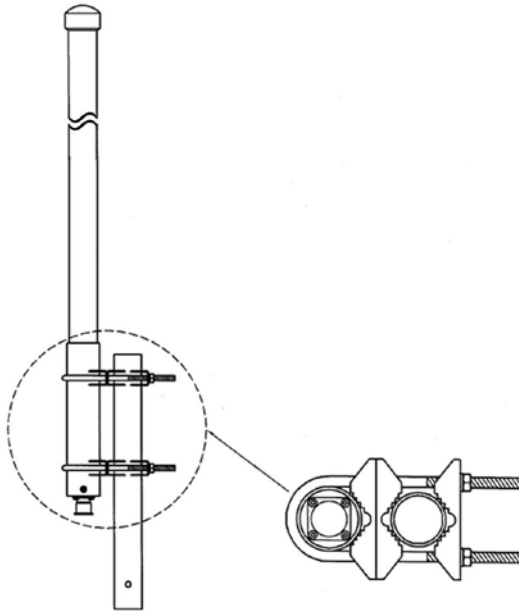


Рис.2 Диаграмма направленности антенны AT-5.8/Omni(10) в горизонтальной и вертикальной плоскости.

### Схема крепления.



### Пошаговое подключение антенны AT-5.8/Omni(10). к беспроводному передатчику/приёмнику, работающем на частоте 5.8 ГГц.\*

1. Устанавливаем антенну .
2. Подключаем антенну с помощью кабеля N-SMA к передатчику/приемнику.

### Внимание

- Вначале подключаем антенну к передатчику/приёмнику, после подаем питание на него (во избежание выгорания прибора).

### Технические характеристики\*

Модель	AT-5.8/ Omni(10)
Тип	Omni(всенаправленная)
Частотный диапазон	5725...5875Мгц
Коэффициент усиления	10дБи

Разъем	N-розетка
Диаграмма направленности по горизонтали	360°
Диаграмма направленности по вертикали	10°
VSWR	< 1.5 : 1
Входная мощность	10Вт (макс.)
Волновое сопротивление	50Ом
Рабочая температура	-30...60°C
Длина (мм)	690
Вес (г)	500

\*Производитель имеет право изменять технические характеристики изделия и комплектацию без предварительного уведомления