

Wivat

wireless transmission

РУКОВОДСТВО ПО ЭКСПЛУАТАЦИИ

БЕСПРОВОДНОЙ КОМПЛЕКТ ПЕРЕДАЧИ КОМПОЗИТНОГО
ВИДЕОСИГНАЛА И СТЕРЕО АУДИОСИГНАЛА В ДИАПАЗОНЕ 5,8 ГГц

WT5.8-500/W + WR5.8/W



Прежде чем приступить к эксплуатации изделия
внимательно прочтите настоящее руководство

Составил: Еремейцев А. В.

www.wivat.ru

Назначение

Уличный комплект (передатчик WT5.8-500/W + приемник WR5.8/W) предназначен для беспроводной передачи видео и стерео аудиосигнала в диапазоне 5,8ГГц. В корпус устройства встроена панельная антенна с усилением 14 дБи. Применяется для передачи видео и стерео аудиосигнала с видеокamer CCTV, спутникового телевидения, др.

Комплект можно использовать в таких места, как:

Детская площадка;

Парковка;

Бассейн;

Загородные дома и т.д.

Комплект поставки*

1. Передатчик WT5.8-500/W – 1 шт.
2. Приемник WR5.8/W – 1шт.
3. Блок питания DC 12V, 1A – 1шт.
4. Блок питания DC 9V, 0.3A – 1 шт.
5. Монтажные крепления – 2 шт.
6. Паспорт – 1 шт.
7. Упаковка – 1 шт.

Особенности

- Расстояние передачи: до 800 м (при условии зоны прямой видимости между антеннами)
- Тип аудио/видео модуляции: частотная
- Частотный диапазон: 5725...5875 МГц
- Мощность передатчика: 27 дБм
- Степень защиты – IP65
- Цифровой светодиодной индикатор
- Ручной выбор каналов - до 7 каналов
- Функция запоминания номера канала после сброса питания передатчика/приёмника
- Уличное исполнение
- Встроенная панельная антенна в корпус прибора
- Усиление антенны 14 дБи
- Антенный разъем: SMA - F
- Блок питания: передатчик - DC 12V, 0.8A
приемник – DC 9V, 0.3 A

Внешний вид



Рис.1 Внутренний вид WT5.8-500/W + WR5.8/W



Рис.2 Внешний вид WT5.8-500/W + WR5.8/W

Схема подключения

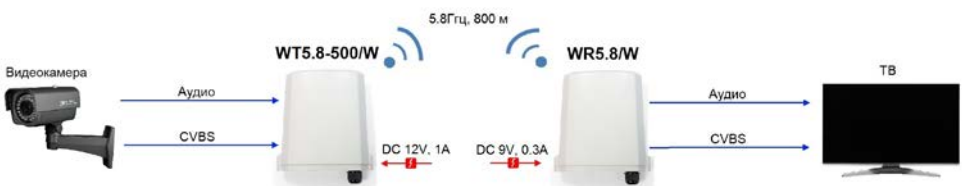


Рис.3 Схема подключения передатчика WT5.8-500/W и приемника WR5.8/W.

Подключение и настройка

WT5.8-500/W (передатчик)

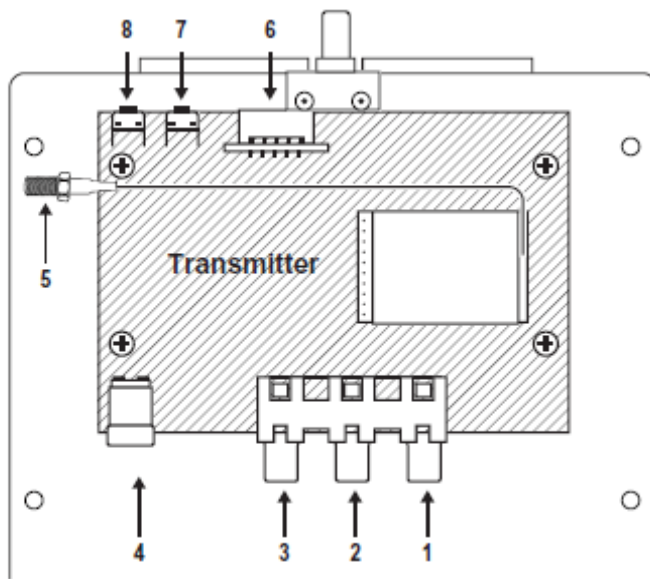


Рис.4 Панель подключения WT5.8-500/W

- 1) Вход аудиосигнала правого канала (RCA-F)
- 2) Вход аудиосигнала левого канала (RCA-F)
- 3) Вход видеосигнала (RCA-F)
- 4) Разъём для подключения блока питания DC 12V/0.8A
- 5) Разъём для подключения антенны (SMA-F)
- 6) Индикатор номера канала
- 7) Выбор канала – уменьшение
- 8) Выбор канала – увеличение

WR5.8/W (приемник)

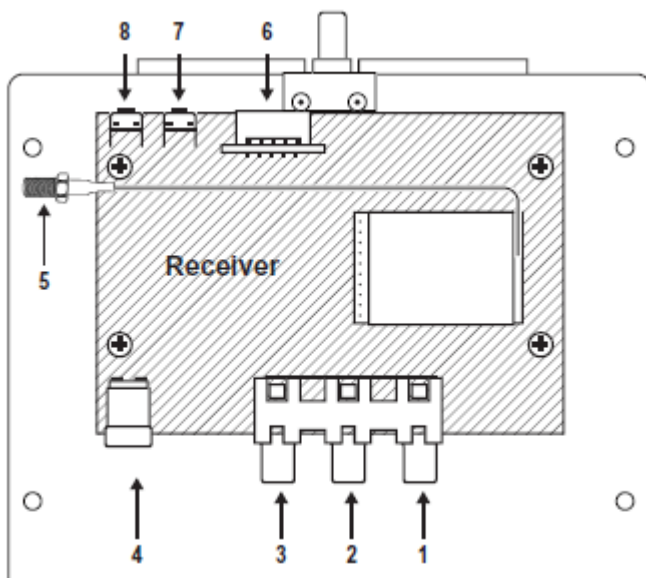


Рис.5 Панель подключения WR5.8/W

- 1) Выход аудиосигнала правого канала (RCA-F)
- 2) Выход аудиосигнала левого канала (RCA-F)
- 3) Выход видеосигнала (RCA-F)
- 4) Разъём для подключения блока питания DC 9V/0.3A
- 5) Разъём для подключения антенны (SMA-F)
- 6) Индикатор номера канала
- 7) Выбор канала – уменьшение
- 8) Выбор канала – увеличение

Внимание

Запрещается включать устройства без подключенной антенны.

Монтаж и установка

1. Открутите винты.

2. Открутите гермоввод.

3. Откройте корпус.

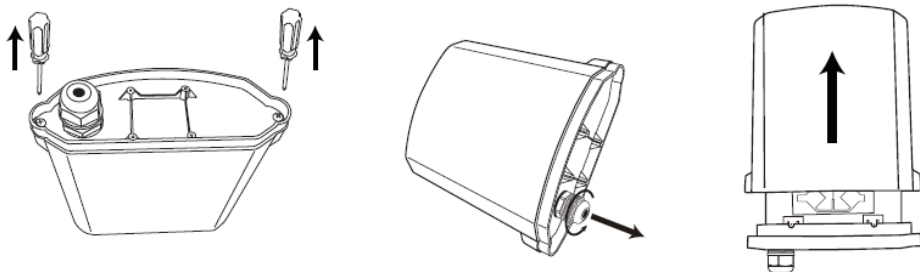


Рис.6 Действие «1», «2», «3».

4. Проденьте видеокабель, аудиокабель, кабель блока питания через гермоввод .

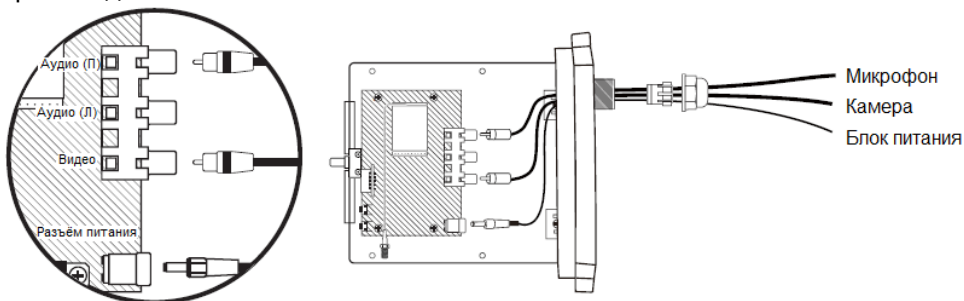


Рис.7 Действие «4» для передатчика WT5.8-500/W.

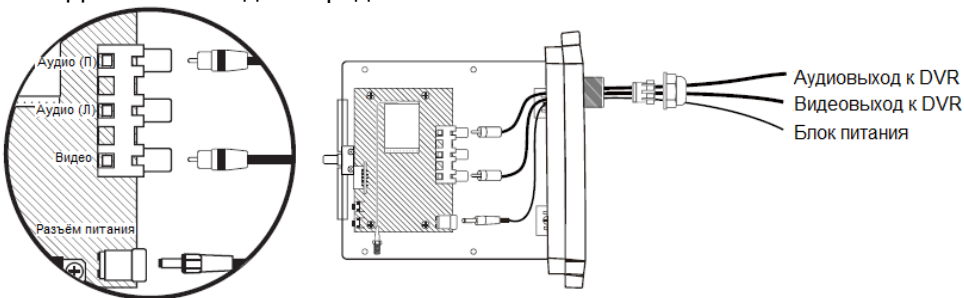


Рис.8 Действие «4» для приёмника WR5.8/W.

5. Закрыть и закрепить.

6. Затянуть гермоввод.

7. Закрутить винты.

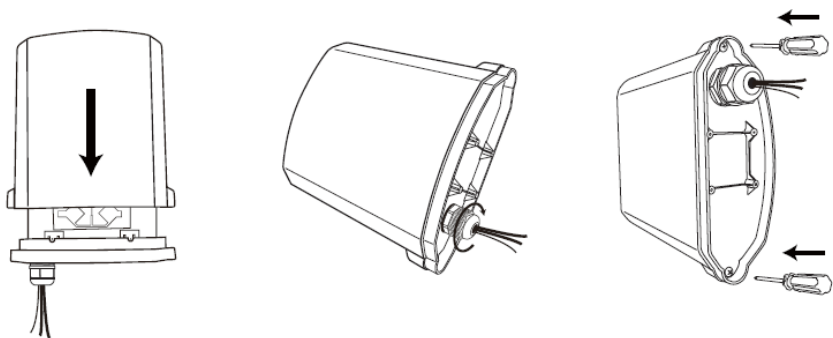


Рис.9 Действие «5», «6», «7».

8.Прикрутите кронштейн L-типа. **9.**Прикрепите устройство на стену или мачту.

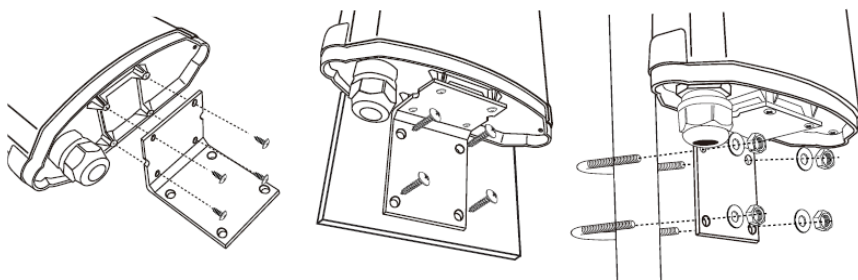


Рис.10 Действие «8», «9».

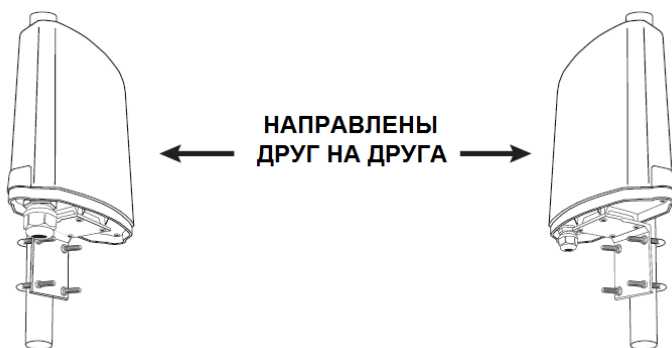


Рис.11 Передатчик и приёмник направлены друг на друга (в одной плоскости).

Технические характеристики*

МОДЕЛЬ		WT5.8-500/W	WR5.8/W
Тип устройства		Передатчик	Приёмник
Видеосигнал		PAL/NTSC	
Тип видео модуляции		Частотная	
Тип аудио модуляции		Частотная/частотная	
Степень		IP65	
Диапазон частот		5.725 ~ 5.875 ГГц	
Каналы		1	5.740 ГГц
		2	5.760 ГГц
		3	5.780 ГГц
		4	5.800 ГГц
		5	5.820 ГГц
		6	5.840 ГГц
		7	5.860 ГГц
Разъемы	Вход	RCA -F x1, RCA-F стерео x2	-
	Выход	-	RCA -F x1, RCA-F стерео x2
	Подключение антенны	SMA-F x1	SMA-F x1
Мощность передатчика		27дБм ±2 дБ (500мВт)	-
Чувствительность приёмника		-	-85 дБм
Видеосигнал (вх.)		1В(р-р) ±0.2В; 75 Ом	
Аудиосигнал (вх.)		2.0 В(р-р) (макс. 2.7 В(р-р)); 10 кОм	
Кoeffициент усиления антенны		14 дБи	
Диаграмма направленности по горизонтали		38°	
Диаграмма направленности по вертикали		20°	
КВС		< 2.0	
Волновое сопротивление		50 ± 5 Ом	
Материал корпуса		ABS-пластик	
Блок питания		DC 12V, 1A	DC 9V, 0.3A
Рабочая температура		-30...+60°C	
Габариты (ШxВxД) (мм)		192x186x74	

* Производитель имеет право изменять технические характеристики изделия и комплектацию без предварительного уведомления