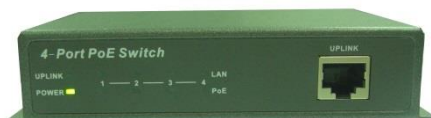


OSNOVO

cable transmission

РУКОВОДСТВО ПО ЭКСПЛУАТАЦИИ

5-ти портовый Fast Ethernet
коммутатор с PoE
SW-20500/A



5-ти портовый Fast Ethernet
коммутатор с PoE
SW-20500/C



Удлинитель PoE на 4 порта
SW-20500/DB



Прежде чем приступить к эксплуатации изделия
внимательно прочтите настоящее руководство

Составил: **Захаров А. О.**

www.smartcable.ru

Назначение

Коммутатор **SW-20500/A** и **SW-20500/C**, и удлинитель PoE **SW-20500/DB** предназначены для организации передачи данных между различными сетевыми устройствами (до 5 подключений) с передачей питания на 4 устройства по технологии Power over Ethernet.

Данные устройства будут полезны, если необходимо объединить несколько сетевых устройств (IP-камеры, IP-телефоны и пр.) в одну сеть и при этом подключить их к источнику питания.

Коммутатор **SW-20500/A** оснащен 5 портами, из них на 4 подается питание PoE по стандарту 802.3af, общая мощность до 65 Вт.

Коммутатор **SW-20500/C** оснащен 5 портами, из них на 4, меняя положение DIP переключателей, можно подавать питание PoE по 30 Вт на порт, общая мощность до 120 Вт.

Удлинитель PoE **SW-20500/DB** оснащен 5 портами, из них на 4, меняя положение DIP переключателей, можно подавать питание PoE. Питание удлинителя осуществляется либо через внешний блок питания, либо от другого PoE-источника на порт UPLINK. Максимальная мощность при питании от блока питания на один порт 30 Вт, общая мощность до 120 Вт.

Комплектация

SW-20500/A

1. Коммутатор **SW-20500/A** – 1 шт.
2. Блок питания DC 48 В – 1 шт.
3. Руководство пользователя – 1 шт.

SW-20500/C

1. Коммутатор **SW-20500/C** – 1 шт.
2. Блок питания DC 48 В – 1 шт.
3. Руководство пользователя – 1 шт.

SW-20500/DB

1. Удлинитель PoE **SW-20500/DB** – 1 шт.
2. Руководство пользователя – 1 шт.

Внешний вид и описание элементов устройства

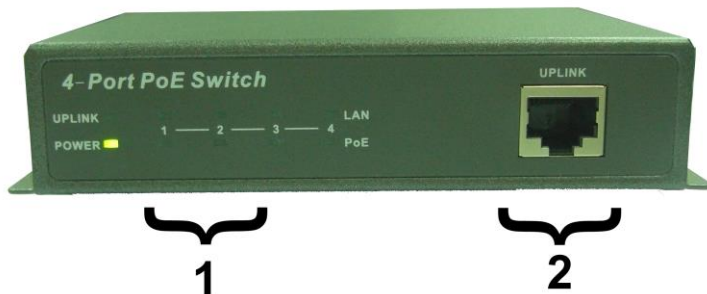


Рис.1. Коммутатор **SW-20500/A**, вид спереди

Табл. 1. Элементы коммутатора **SW-20500/A**

№	Наименование	Назначение	
1	LED-индикатор	POWER	Питание коммутатора (вкл/выкл)
		UPLINK	Соединение с портом UPLINK (вкл/выкл)
		PoE	Подача питания на порт X (вкл/выкл)
		LAN	Соединение с портом X (вкл/выкл)
2	UPLINK	Сетевой разъем для соединения с вышестоящим устройством (без PoE)	



Рис.2. Коммутатор **SW-20500/C**, вид спереди

Табл. 2. Элементы коммутатора **SW-20500/C**

№	Наименование	Назначение	
1	LED-индикатор	POWER	Питание коммутатора (вкл/выкл)
		UPLINK	Соединение с портом UPLINK (вкл/выкл)
		PoE	Подача питания на порт X (вкл/выкл)
		LINK	Соединение с портом X (вкл/выкл)
2	PoE control	DIP-переключатель для выборочной подачи напряжения PoE на порт X	
3	UPLINK	Сетевой разъем для соединения с вышестоящим устройством (без PoE)	



Рис.3. Удлинитель **SW-20500/DB**, вид спереди

Табл. 3. Элементы удлинителя **SW-20500/DB**

№	Наименование	Назначение	
1	LED-индикатор	POWER	Питание коммутатора (вкл/выкл)
		UPLINK	Соединение с портом UPLINK (вкл/выкл)
		PoE	Подача питания на порт X (вкл/выкл)
		LAN	Соединение с портом X (вкл/выкл)
2	PoE	DIP-переключатель для выборочной подачи напряжения PoE на порт X	
3	UPLINK	Сетевой разъем для соединения с вышестоящим портом и/или питанием через PoE	

Таблица 4. Выходная мощность удлинителя **SW-20500/DB**

	Тип питания устройства		
	Блок питания или PoE 60 Вт	PoE 802.3at	PoE 802.3af
Полная выходная мощность Вт	48	25	13
Мощность на один порт Вт	25	22	10

Монтаж и подключение

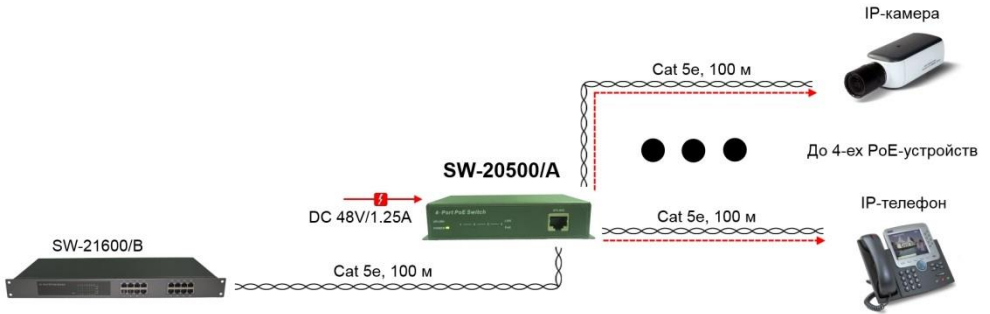


Рис. 4. Схема подключения коммутатора **SW-20500/A**

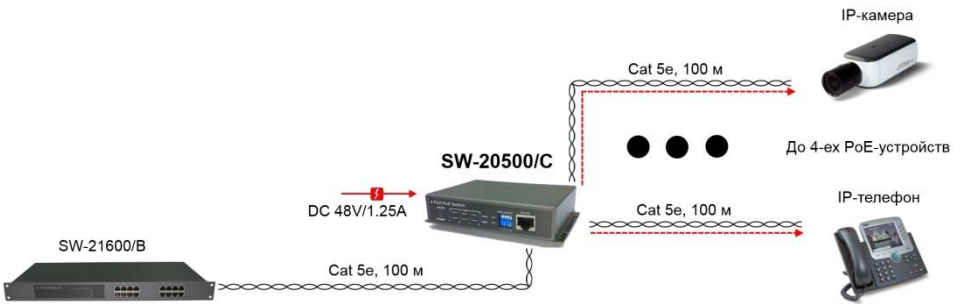


Рис. 5. Схема подключения коммутатора **SW-20500/C**

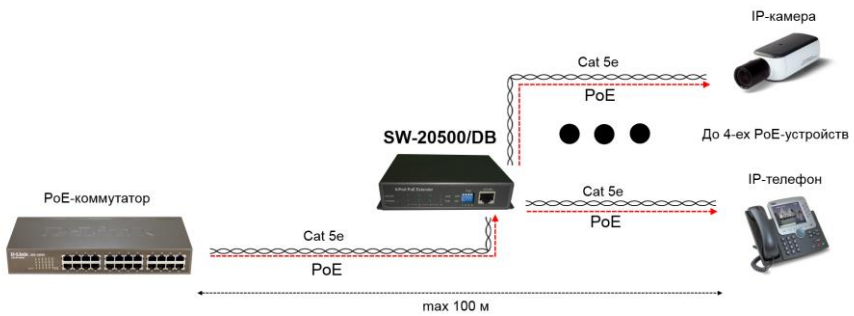


Рис. 6. Схема подключения удлинителя PoE **SW-20500/DB** с питанием от PoE-коммутатора

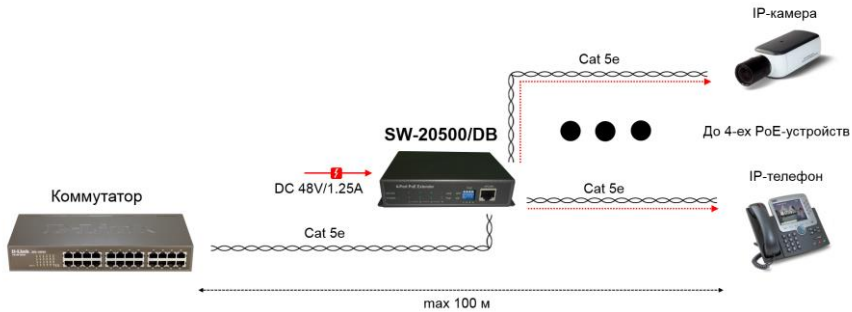


Рис. 7. Схема подключения удлинителя PoE **SW-20500/DB** с питанием от блока питания

Технические характеристики

Модель	SW-20500/A	SW-20500/C	SW-20500/DB
Поддерживаемые стандарты	IEEE 802.3: 10 BASE- IEEE 802.3u: 100 BASE-TX IEEE 802.3af: Power Over Ethernet	IEEE 802.3 10BaseT IEEE 802.3u 100BaseTX IEEE 802.3x Flow Control	IEEE 802.3 10BaseT IEEE 802.3u 100BaseTX IEEE 802.3x Flow Control
Общее количество портов	5	5	5
Количество выходных портов с PoE	4	4	4
Максимальная мощность одного порта PoE, Вт	15.4	30	См. таблицу 4
Максимальная выходная мощность PoE, Вт	65	120	См. таблицу 4
Выходное напряжение PoE, В	48	48	48
Совместимость с конечным оборудованием стандарта	IEEE 802.3af	IEEE 802.3af/at	IEEE 802.3af/at

Параметры Ethernet	Store and Forward, Auto MDIX, Auto Negotiation, Non-Blocking	Store and Forward, Auto MDIX, Auto Negotiation, Non-Blocking	Store and Forward, Auto MDIX, Auto Negotiation, Non-Blocking
Память под MAC-адреса, Кбит	1	2	1
Буферная память, Кбит	512	512	48
Скорость передачи пакетов	100 Мбит/с – 148,800pps 10 Мбит/с – 14,880pps	100 Мбит/с – 148,800pps 10 Мбит/с – 14,880pps	100 Мбит/с – 148,800pps 10 Мбит/с – 14,880pps
Среда передачи данных и рекомендуемый кабель	100BaseTx Cat. 5 UTP/STP 10BaseT Cat. 3, 4, 5 UTP/STP	100BaseTx Cat. 5 UTP/STP 10BaseT Cat. 3, 4, 5 UTP/STP	100BaseTx Cat. 5 UTP/STP 10BaseT Cat. 3, 4, 5 UTP/STP
LED-индикация	2 индикатора на каждый порт и индикатор питания коммутатора	2 индикатора на каждый порт и индикатор питания коммутатора	2 индикатора на каждый порт и индикатор питания коммутатора
DIP-переключатель	Нет	Есть	Есть
Питание	DC 48V/1.25A	DC 48V/1.25A	DC 48V/1.25A либо PoE
Размеры (ДхВхШ), мм	120×90×28	120×90×28	120×90×28
Масса г	600	600	600
Рабочая температура	От 0 °С до 50 °С	От 0 °С до 55 °С	От 0 °С до 55 °С
Температура хранения	От – 20 °С до 90 °С	От – 20 °С до 90 °С	От – 20 °С до 90 °С
Относительная влажность	От 10 до 90 % (без конденсации)	От 10 до 90 % (без конденсации)	От 0 до 90 % (без конденсации)
Сертификация	FCC, CE	FCC, CE	FCC, CE