

SF&T

РУКОВОДСТВО ПО ЭКСПЛУАТАЦИИ

4-х и 6-портовые гигабитные коммутаторы
с двумя SFP-слотами

SF-G1022

SF-G1042



Прежде чем приступить к эксплуатации изделия
внимательно прочтите настоящее руководство

Составил: Иванов Ю.

www.smartfiber.ru

Назначение

Неуправляемые гигабитные коммутаторы **SF-G1022** и **SF-G1042** предназначены для передачи данных между различными сетевыми устройствами (2 подключения - SF-G1022, 4 подключения - SF-G1042). Каждый коммутатор оснащен двумя SFP-слотами для установки SFP-модулей (в комплект поставки не входят), которые позволят подключить коммутаторы к Сети с помощью оптоволокна на расстояние в нескольких километрах.

Комплектация*

1. Коммутатор SF-G1022/ SF-G1042 – 1 шт.
2. БП (DC5V, 2A) – 1 шт.
3. Руководство по эксплуатации – 1 шт.
4. Упаковка – 1шт.

Особенности

- Поддержка стандартов: IEEE 802.3z/AB; 10/100/1000Base-T; 1000-SX/LX;
- Количество портов Gigabit Ethernet (10/100/1000 Мбит/с): 2 (**SF-G1022**); 4 (**SF-G1042**);
- Количество SFP-слотов: 2 (**SF-G1022**, **SF-G1042**);
- Скорость передачи каждого SFP-слота: 10/100/1000 Мбит/с;
- Коммутационная ёмкость интерфейсов: 12Гбит/с;
- «Горячая» замена SFP-модулей (без отключения и перезагрузки оборудования).

Описание элементов устройства

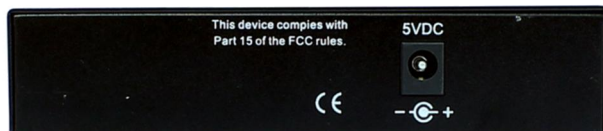


A)

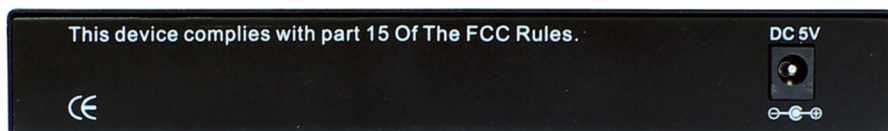


Б)

Рис.1 Вид спереди (А) SF-G1022, (Б) SF-G1042



А)



Б)

Рис.2 Вид сзади (А) SF-G1022, (Б) SF-G1042

Табл.1 Разъемы подключения

Наименование	Назначение
TP1...TP4	Разъемы RJ-45 подключения коммутируемого оборудования
DC5V	Разъем подключения сетевого адаптера
SFP1, SFP2	Слоты подключения SFP-модулей

Табл.2 Индикаторы

Индикатор	Состояние	Значение
100	Горит	Скорость передачи данных – 100Мбит/с
1000	Горит	Скорость передачи данных – 1000Мбит/с

Link/Act	Горит	Порт находится в состоянии готовности
	Мигает	Осуществляется передача данных
SFP1...SFP4	Горит	Порт находится в состоянии готовности
	Мигает	Осуществляется передача данных
PWR	Горит	Питание устройства подключено

Подключение

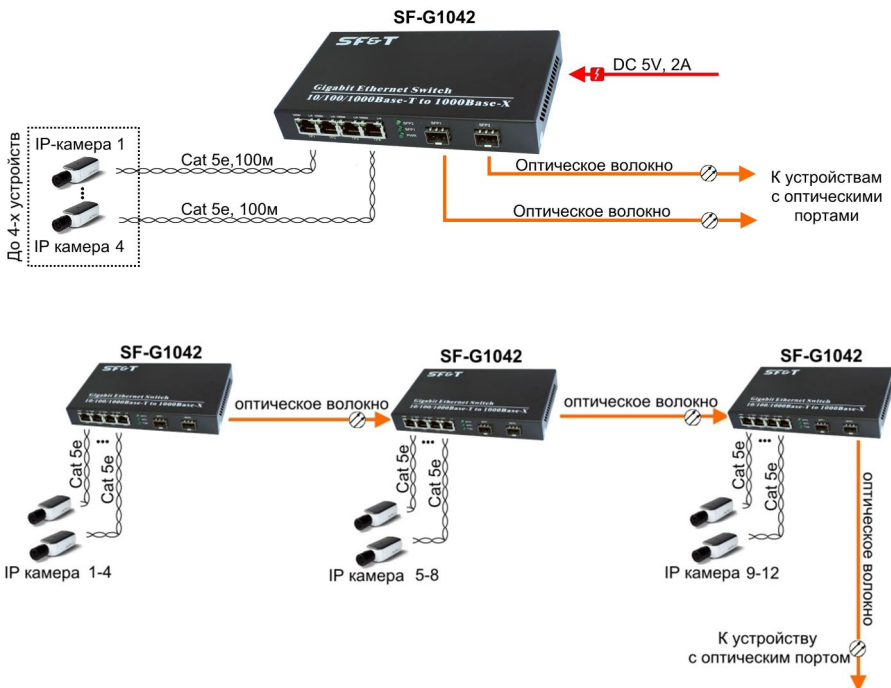


Рис.3 Схемы подключения SF-G1042
(SF-G1022 подключается аналогично)

Технические характеристики*

Модель	SF-G1022	SF-G1042
Поддерживаемые стандарты	IEEE 802.3z/AB; 10/100/1000Base-T; 1000-SX/LX	
Количество портов Gigabit Ethernet (10/100/1000 Мбит/с)	2	4
Количество SFP-слотов	2	2
Скорость SFP-слота	10/100/1000 Мбит/с	10/100/1000 Мбит/с
Размер таблицы MAC-адресов	1К	1К
Объем буферной памяти	512Кбит	1Мбит
Коммутационная ёмкость интерфейсов	12Гбит/с	12Гбит/с
Питание	DC5V, 2A	DC5V, 2A
Рабочая температура	0...+50°C	0...+50°C
Температура хранения	-20...+70°C	-20...+70°C
Относительная влажность	5...90 % (без конденсата)	5...90 % (без конденсата)
Размеры (ШхГхВ),мм	27x125x85	30x140x90

* Производитель имеет право изменять технические характеристики изделия и комплектацию без предварительного уведомления.