

SF&T

РУКОВОДСТВО ПО ЭКСПЛУАТАЦИИ

Промышленные двунаправленные SFP-трансиверы
для передачи данных по оптическому кабелю

SFP-S5a/I
SFP-S5b/I



Прежде чем приступить к эксплуатации изделия
внимательно прочтите настоящее руководство

Составил: Елагин С. А.

www.smartfiber.ru

Назначение

Промышленные двунаправленные SFP-трансиверы **SFP-S5a/I** и **SFP-S5b/I** работают в паре и предназначены для передачи данных скоростью до 1 Гбит/с по оптическому кабелю на расстояние до 20км.

Комплектация

1. SFP-трансивер SFP-S5a/I (SFP-S5b/I) – 1 шт.
2. Руководство по эксплуатации – 1 шт.
3. Упаковка – 1шт.

Особенности

- Широкий диапазон рабочих температур: -40...+85 °С при влажности до 85%;
- Расстояние передачи данных – до 20км;
- Тип используемого оптического кабеля – одномодовый, 9/125мкм;
- Тип используемого оптического разъема – SC;
- Рабочая длина волны
 - ✓ tx1310/rx1550нм (WDM) для SFP-S5a/I;
 - ✓ tx1550/rx1310нм (WDM) для SFP-S5b/I;
- Поддержка стандарта IEEE 802.3z;
- Соответствует спецификациям Small Form Factor Pluggable (SFP) и Multi-Source Agreement (MSA);
- Не требует внешнего БП. Использует питание устройства, к которому подключен;
- Компактный размер;
- «Горячая» замена трансиверов (без отключения и перезагрузки оборудования).

Описание элементов устройства



Рис. 1 Расположение элементов трансиверов SFP-S5a/I и SFP-S5b/I

Табл. 1. Элементы трансиверов SFP-S5a/l и SFP-S5b/l

№	Назначение
1	Разъем SC для подключения оптического кабеля
2	Разъем SFP для установки в комбо-порт SFP (например на коммутаторе)

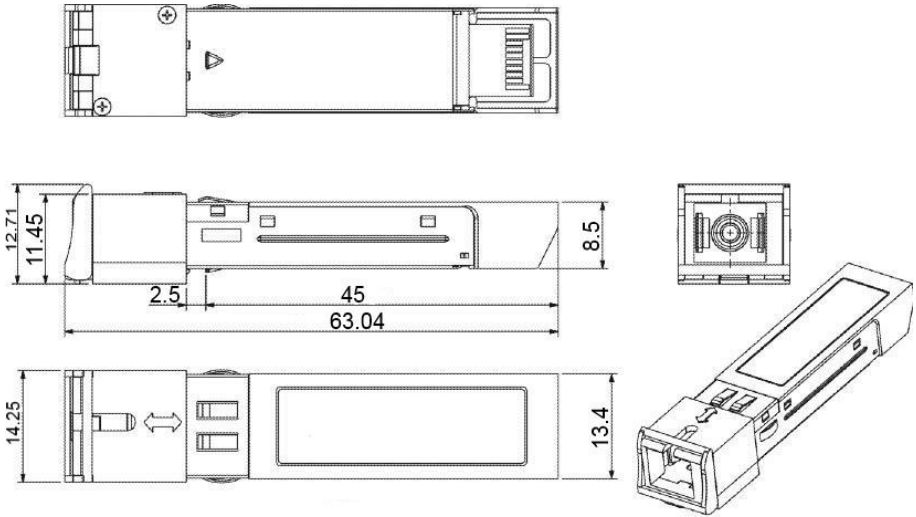


Рис. 2 Габаритные размеры SFP-S5a/l и SFP-S5b/l (в мм)

Назначение контактов

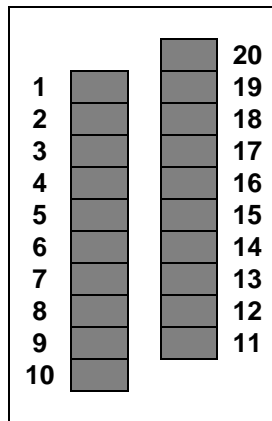


Рис. 3. Распиновка SFP порта устройства

Табл. 2 Назначение контактов SFP порта устройств

PIN	Наименование	Назначение
1	VeeT	Заземление передатчика
2	TX Fault	Индикация неисправности передатчика
3	TX Disable	Отключение передатчика
4	MOD-DEF2	SDA последовательный сигнал передачи данных
5	MOD-DEF1	SCL последовательный синхронный сигнал
6	MOD-DEF0	Индикация наличия трансивера
7	Rate Select	Не используется
8	LOS	Потеря сигнала
9	VeeR	Заземление приемника
10	VeeR	Заземление приемника
11	VeeR	Заземление приемника
12	RD-	Инвертированный вывод полученных данных
13	RD+	Вывод полученных данных
14	VeeR	Заземление приемника
15	VccR	Питание приемника
16	VccT	Питание передатчика
17	VeeT	Заземление передатчика
18	TD+	Вход для передачи данных
19	TD-	Инвертированный вход для передачи данных
20	VeeT	Заземление передатчика

Схема подключения

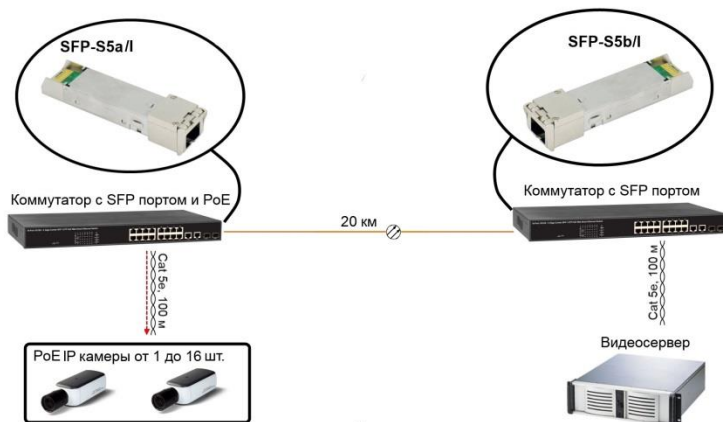


Рис. 4 Схема подключения трансиверов SFP-S5a/I и SFP-S5b/I

Технические характеристики

	SFP-S5a/I и	SFP-S5b/I
Совместимость со стандартами	IEEE 802.3z 1000Base-LX	IEEE 802.3z 1000Base-LX
Тип форм-фактора	SFP	SFP
«Горячее» подключение	да	да
Совместимость с MSA	да	да
Совместимость с ROHS	да	да
Тип оптического кабеля	одномодовый 9/125мкм	одномодовый 9/125мкм
Расстояние передачи данных	до 20км	до 20км
Скорость передачи данных	до 1Гб/с	до 1Гб/с
Разъем	SC	SC
Длина волны	tx1310/rx1550нм	tx1550/rx1310нм
Выходная оптическая мощность	макс.: -3дБм мин.: -9дБм	макс.: -3дБм мин.: -9дБм
Чувствительность	-23дБм	-23дБм
Оптический бюджет	14дБм	
Лазер	1-го класса в соответствии с EN 60825-1	1-го класса в соответствии с EN 60825-1
Напряжение питания	DC 3.3 V	DC 3.3 V
Потребляемый ток	300 мА	300 мА
Потребляемая мощность	не более 1 Вт	не более 1 Вт
Рабочая температура	-40...+85 °С при относительной влажности до 85%	-40...+85 °С при относительной влажности до 85%
Размеры (ШхВхД), мм	14,3х12,7х63	14,3х12,7х63

* Производитель имеет право изменять технические характеристики изделия и комплектацию без предварительного уведомления.