

Блок коммутации домофона **БК-4MV** (в дальнейшем - блок) предназначен для коммутации линий связи между блоком вызова и устройствами квартирными переговорными (**УКП**) или мониторами в составе видеодомофонов **VIZIT**, а также для подключения мониторов к линии видеосигнала.

БК-4MV - модернизированный **БК-4V**. Имеет более удобное программирование и аналогичное расположение и обозначение клемм.

КОМПЛЕКТНОСТЬ

Блок коммутации домофона БК-4MV , шт.	1
Переключки, шт	12
Паспорт, шт.	1

УКАЗАНИЯ МЕР БЕЗОПАСНОСТИ

В блоке нет напряжений выше 24 В.

Не производите монтажные и ремонтные работы при включённом питании.

ПОДГОТОВКА К РАБОТЕ

Конструкция блока предусматривает его установку на рейку (DIN-рельс) шириной 35 мм и толщиной 1-2 мм с помощью упоров и фиксатора, расположенных на нижней стороне основания блока. Допускается крепление шурупами 3 или винтами М3 (в комплект поставки не входят).

Клеммы LINE, GND, Ek и SEL всех **БК-4MV** соединяются с клеммами соответствующих цепей блока вызова либо блока управления.

Клеммы VI и VG **БК-4MV** соединяются с выходными клеммами VO и VG блока вызова или клеммами VO и VG предыдущего **БК-4MV (БК-4V)**.

Линия связи каждого монитора или УКП подключается к клеммам **БК-4MV** двухпроводной линией с соблюдением полярности. Контакт "LN +" монитора или "+" УКП подключается к одной из клемм **LN**, а контакт "LN -" монитора или "-" УКП - к одной из клемм **FA, FB, FC, FD**. Видеосигнал подается от клемм **V1, VG (V2, VG,...)** **БК-4MV** к каждому монитору отдельной двухпроводной линией.

Перед монтажом следует запрограммировать номера подключаемых квартир, которые могут находиться в одном или разных десятках.

Номер квартиры, подключаемой к клеммам в зоне **FA**, устанавливается переключками (от 1 до 8) и равен **сумме чисел над установленными** переключками.

Номер квартиры, подключаемой к клеммам в зоне **FB**, равен: номер **FA + цифра** (от 1 до 4), устанавливаемая двумя переключками в зоне **FB** согласно таблице, приведенной на печатной плате.

Номер квартиры, подключаемой к клеммам в зоне **FC**, равен: номер **FB + цифра** (от 1 до 4), устанавливаемая двумя переключками в зоне **FC** согласно таблице.

Номер квартиры, подключаемой к клеммам в зоне **FD**, равен: номер **FC + цифра** (от 1 до 4), устанавливаемая двумя переключками в зоне **FD** согласно таблице.

На рисунке 1 приведен пример подключения мониторов и УКП квартир с номерами **69, 70, 71, 75** к блоку **БК-4MV**. Переключки в зонах **FB, FC не установлены**, т.к. номера квартир следуют **подряд**.

ТЕХНИЧЕСКИЕ ХАРАКТЕРИСТИКИ

Количество подключаемых мониторов или УКП , не более	4
Напряжение питания, В	18 +6; - 2
Потребляемый ток по цепи 18 В, mA , не более:	20
Габаритные размеры, мм , не более	75x135x35
Масса, кг , не более	0,2

Блок предназначен для эксплуатации при температуре воздуха от 1 до 40 °С и относительной влажности до 93% при 25 °С.

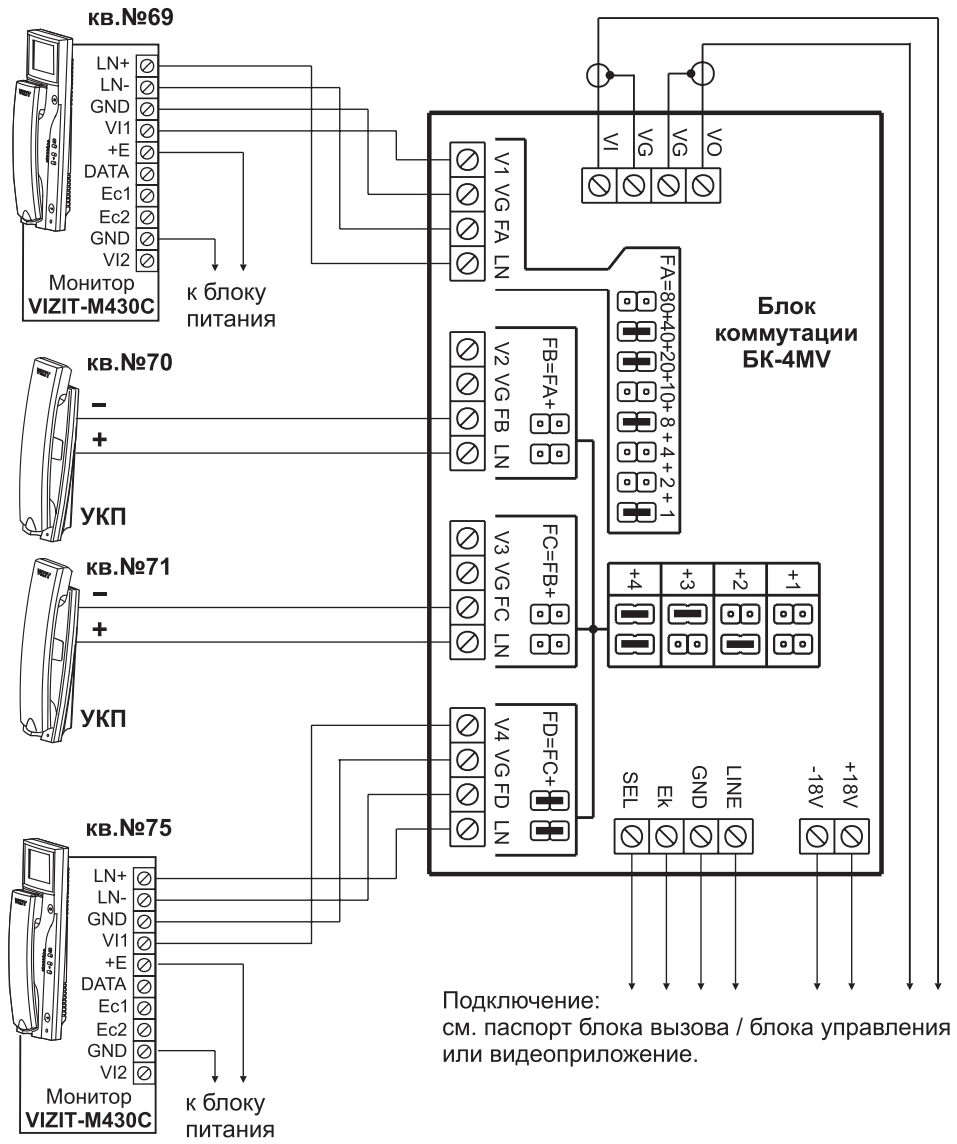


Рисунок 1 - Пример подключения блока коммутации БК-4MV