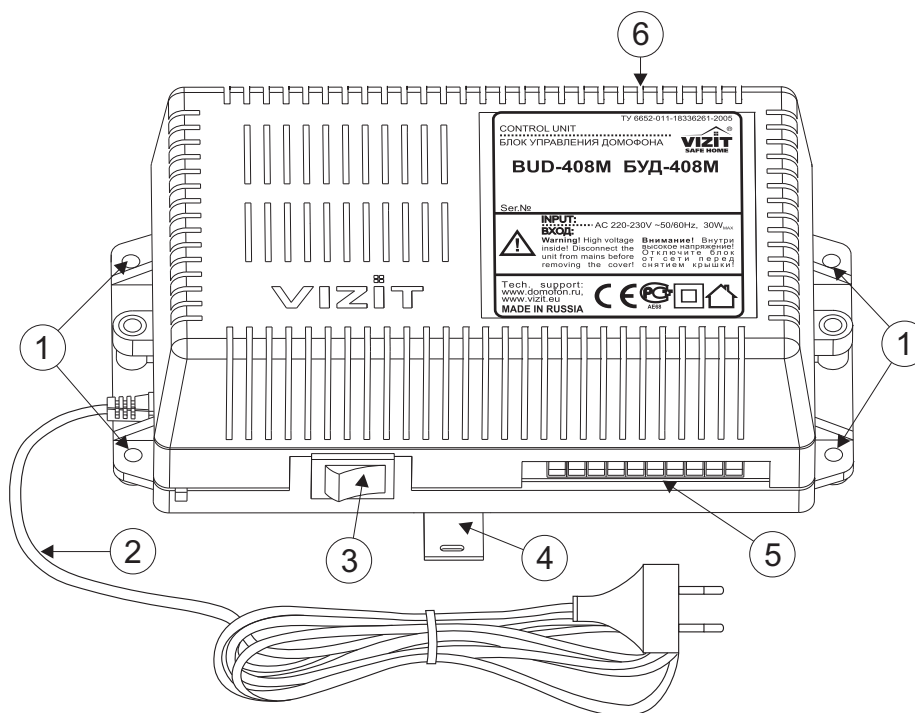


Блок управления **БУД-408М** (в дальнейшем – блок управления) используются в составе многоквартирных домофонов и видеодомофонов **VIZIT** и обеспечивают двухстороннюю связь между посетителем и абонентом, а также открывание замка двери подъезда.

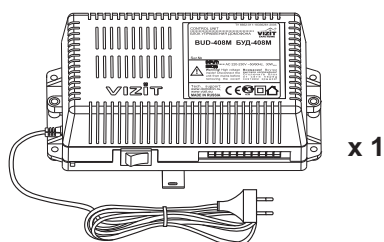
При использовании **БУД-408М** с блоком вызова **БВД-408РСВ-40** количество абонентов - до **40**.

Внешний вид блока управления

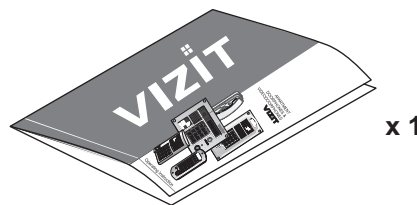


1. Отверстия для крепления блока управления на стену
2. Сетевой кабель
3. Сетевой выключатель
4. Кронштейн для крепления блока управления DIN-рельс
5. Клеммы для подключения блока вызова и замка
6. Клеммы для подключения подъездной линии связи

КОМПЛЕКТНОСТЬ



Блок управления



Инструкция

Вставки плавкие



x 1

T200mA



x 1

T1A

Крепёжные элементы



x 4

Шуруп 4x25



x 4

Дюбель 6x30

УКАЗАНИЯ МЕР БЕЗОПАСНОСТИ

ВНИМАНИЕ! Во включённом в сеть блоке управления имеется опасное напряжение - **220 В**.
Перед заменой вставки плавкой выключите блок управления из сети.
Не применяйте самодельные вставки плавкие.
Не производите монтажные и ремонтные работы при включённом питании.
Сетевая розетка должна быть легко доступна.
Не допускайте попадания на корпус и внутрь блока жидкостей, а также металлических предметов.

ФУНКЦИИ ВИДЕОДОМОФОНА

- Персональная кнопка вызова для каждого абонента.
- Сигнал вызова в абонентском устройстве и блоке вызова.
- Дуплексная связь между посетителем и абонентом (до 80 секунд).
- Открывание замка входной двери:
 - ключами RF (**VIZIT-RF / PROXIMITY / 125 кГц**);
 - кнопкой открывания замка на устройстве квартирном переговорном (**УКП**) или мониторе во время связи;
 - при нажатии кнопки для выхода, которая устанавливается внутри подъезда.
- Программируемая продолжительность открывания замка (от 1 до 12 секунд).
- Голосовое МЕНЮ и сообщения при программировании и работе.
- Совместная работа двух блоков управления.
- Работа с пультом консьержа **VIZIT**.
- Запись ключей RF (блоками до **30** ключей RF на квартиру при общем количестве квартир не более **40**).
- Короткий сигнал в УКП или монитор соответствующей квартиры при использовании ключей RF.
- Подсветка именных табличек в кнопочных панелях.
- Подсветка для телекамеры блока вызова.

Внимание!

В качестве ключей RF могут быть использованы только оригинальные идентификаторы торговой марки VIZIT®.

СОСТАВ ВИДЕОДОМОФОНА

Блок управления в составе видеодомофона может использоваться с:

- блоком вызова **БВД-408RCB-40**;
- кнопочными панелями **BS-1, BS-2, BS-4, BS-8** (панели содержат соответственно **1, 2, 4, 8** кнопок для вызова);
- пультом консьержа **VIZIT-ПК200, VIZIT-ПК800**;
- блоками коммутации **БК-4V, БК-4MV, БК-4, БК-4M, БК-10, БК-30, БК-100**;
- блоками коммутации видеосигнала **БК-2V**;
- разветвителями видеосигнала **РВС-4**;
- мониторами **VIZIT-M** серии **400** и/или **УКП**, кроме УКП серии 100;
- замком электромагнитным **VIZIT-ML400x, VIZIT-ML300**;
- замком электромеханическим, с сопротивлением обмотки не менее 10 Ом;
- кнопкой **"EXIT 300"**.

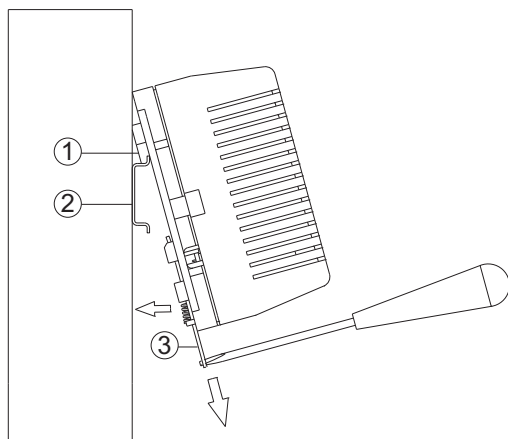
Вышеперечисленное оборудование поставляется потребителю по отдельному заказу. Комплекты поставки, технические характеристики приведены в их инструкциях.

ПОРЯДОК УСТАНОВКИ

Блок управления следует устанавливать в отопляемом помещении, на вертикальной стене или монтажном боксе в месте, обеспечивающем доступ воздуха для естественной вентиляции. Клеммы блока управления должны располагаться горизонтально. При этом вентиляция блока будет максимально эффективной.

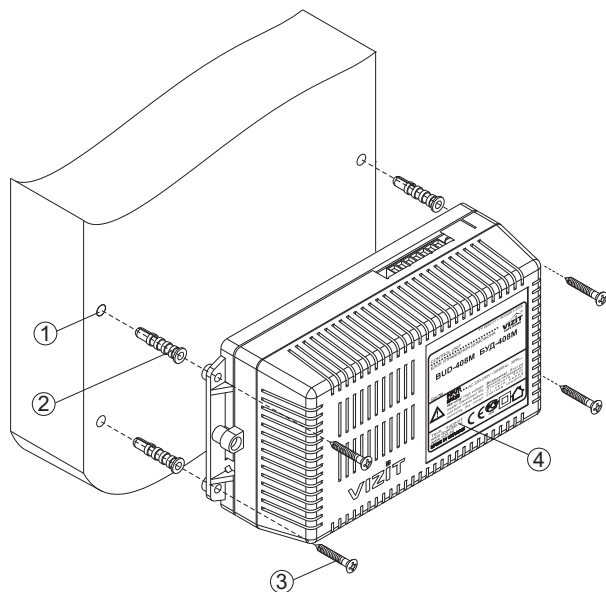
ЗАПРЕЩАЕТСЯ устанавливать блок вблизи отопительных и нагревательных приборов.

Конструкция блока предусматривает его установку на рейку (DIN-рейс) и на стену.



- 1 - Упоры на основании блока
- 2 - DIN-рейс шириной 35 мм и толщиной 1-2 мм
- 3 - Кронштейн

Установка блока управления на DIN-рейс



- 1 – Отверстие (x4) диаметром 6 мм и глубиной 30 мм
- 2 – Дюбель (x4) из комплекта принадлежностей
- 3 – Шуруп (x4) из комплекта принадлежностей
- 4 – Блок управления

Установка блока управления на стену

Установка других блоков видеодомофона производится в соответствии с инструкциями на эти блоки.

РЕКОМЕНДАЦИИ ПО ВЫБОРУ БЛОКОВ ВИДЕОДОМОФОНА

Блок вызова и кнопочные панели.

БВД-408RCB-40 – до **40** абонентов, с телекамерой **цветного** изображения.

Для вызова используются кнопочные панели **BS-1**, **BS-2**, **BS-4**, **BS-8**, которые имеют **1**, **2**, **4** и **8** кнопок вызова соответственно.

Тип панелей определяется, исходя из количества абонентов и эргономики.

Например, для восьми абонентов можно применить одну панель **BS-8** или две панели **BS-4** и т. д.

Кнопочные панели подключаются к клеммам **B1...B10, BL** и **GND** блока вызова.

Замок.

Рекомендуется применять электромагнитные замки **VIZIT- ML300**, **VIZIT-ML400x** или электромеханические замки с сопротивлением обмотки **не менее 10 Ом**.

При использовании электромеханического замка к его клеммам следует подключить диод (50 В / 1 А, в комплект поставки не входит) с соблюдением полярности.

Запрещается использовать электромагнитные замки с сопротивлением обмотки менее 20 Ом, а также не имеющие цепей размагничивания.

Запрещается использовать электромеханические замки с сопротивлением обмотки менее 10 Ом.

Кнопка для выхода.

Для выхода из помещения рекомендуется использовать кнопку **"EXIT 300"**, имеющую цепи аварийного управления электромагнитным замком.

Блоки коммутации и разветвители видеосигнала.

Блоки коммутации обеспечивают подключение абонентских устройств (мониторов и УКП) к подъездной линии видеодомофона.

Тип и количество блоков коммутации зависит от количества абонентов и применяемых абонентских устройств.

Возможно применение блоков коммутации **БК-4V**, **БК-4**, **БК-10**, **БК-30**, **БК-100**.

К блоку коммутации **БК-4V** (**БК-4**) подключается до четырёх абонентских устройств, к **БК-10** – до **10**, к **БК-30** – до **29**, к **БК-100** – до **40**.

При использовании мониторов, вместе с **БК-4**, **БК-10**, **БК-30**, **БК-100** должны применяться разветвители видеосигнала **РВС-4** (к одному **РВС-4** можно подключить до 4 мониторов).

Блок коммутации **БК-4V** интегрирует основные особенности блока коммутации **БК-4** и разветвителя видеосигнала **РВС-4**.

Возможно комбинированное использование разных типов блоков коммутации в составе видеодомофона.

При использовании в составе видеодомофона двух блоков вызова / блоков управления следует применять блок коммутации **БК-2V** для переключения видеосигнала телекамер в подъездную линию.

Абонентские устройства.

Используются мониторы **VIZIT-M** серии **400** и устройства квартирные переговорные **УКП**, кроме УКП серии 100. Возможно комбинированное использование мониторов и УКП в составе видеодомофона.

Пульт консьержа.

Возможно использование пультов консьержа **VIZIT-ПК200** и **VIZIT-ПК800**.

ОПРЕДЕЛЕНИЕ СООТВЕТСТВИЯ ВЫЗЫВНЫХ КНОПОК И АБОНЕНТСКИХ УСТРОЙСТВ

При нажатии кнопки должно активироваться абонентское устройство, соответствующее данной кнопке и подключенное к выходным клеммам блока коммутации.

Каждая пара выходных клемм блока коммутации должна соответствовать адресу в пределах от **01** до **40** (от одного до сорока абонентов). Для этого блоки коммутации следует предварительно запрограммировать на необходимый диапазон адресов (см. паспорт на блок коммутации).

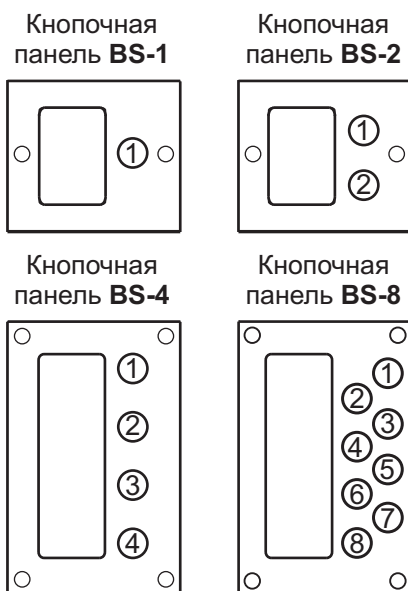
* - «адрес» соответствует «номеру квартиры» в инструкции блока коммутации.

Внимание!

При использовании блоков коммутации **БК-10** диапазон адресов распределяется следующим образом: от **01** до **09** для **первого БК-10**, от **10** до **19** для **второго БК-10**, от **20** до **29** для **третьего БК-10**, от **30** до **39** для **четвёртого БК-10**. Отсюда видно, что для первого **БК-10** возможное количество подключаемых абонентских устройств – **9**, для остальных – **10**. Общее количество абонентских устройств – **39**.

Аналогично, для **БК-30** диапазон адресов находится в пределах **01** до **29**. Поэтому, количество абонентских устройств при использовании **БК-30** – **29**.

Передаваемый от кнопки в блок коммутации адрес зависит от номера кнопки на панели и от того, к каким из клемм блока вызова (V1...V10) подключена данная панель.



Нумерация кнопок панелей

Соответствие адресов номерам кнопок и клеммам приведено в таблице:

| Номер кнопки BS-1 | Номер кнопки BS-2 | Номер кнопки BS-4 | Номер кнопки BS-8 | Клеммы блока вызова | Адрес | |
|-------------------|-------------------|-------------------|-------------------|---------------------|---------|---------|
| | | | | | Десятки | Единица |
| 1 | 1 | 1 | 1 | B1 | 0 | 1 |
| | 2 | 2 | 2 | | 0 | 2 |
| | | 3 | 3 | | 0 | 3 |
| | | 4 | 4 | | 0 | 4 |
| 1 | 1 | 1 | 5 | B2 | 0 | 5 |
| | 2 | 2 | 6 | | 0 | 6 |
| | | 3 | 7 | | 0 | 7 |
| | | 4 | 8 | | 0 | 8 |
| 1 | 1 | 1 | 1 | B3 | 0 | 9 |
| | 2 | 2 | 2 | | 1 | 0 |
| | | 3 | 3 | | 1 | 1 |
| | | 4 | 4 | | 1 | 2 |
| 1 | 1 | 1 | 5 | B4 | 1 | 3 |
| | 2 | 2 | 6 | | 1 | 4 |
| | | 3 | 7 | | 1 | 5 |
| | | 4 | 8 | | 1 | 6 |
| 1 | 1 | 1 | 1 | B5 | 1 | 7 |
| | 2 | 2 | 2 | | 1 | 8 |
| | | 3 | 3 | | 1 | 9 |
| | | 4 | 4 | | 2 | 0 |
| 1 | 1 | 1 | 5 | B6 | 2 | 1 |
| | 2 | 2 | 6 | | 2 | 2 |
| | | 3 | 7 | | 2 | 3 |
| | | 4 | 8 | | 2 | 4 |
| 1 | 1 | 1 | 1 | B7 | 2 | 5 |
| | 2 | 2 | 2 | | 2 | 6 |
| | | 3 | 3 | | 2 | 7 |
| | | 4 | 4 | | 2 | 8 |
| 1 | 1 | 1 | 5 | B8 | 2 | 9 |
| | 2 | 2 | 6 | | 3 | 0 |
| | | 3 | 7 | | 3 | 1 |
| | | 4 | 8 | | 3 | 2 |
| 1 | 1 | 1 | 1 | B9 | 3 | 3 |
| | 2 | 2 | 2 | | 3 | 4 |
| | | 3 | 3 | | 3 | 5 |
| | | 4 | 4 | | 3 | 6 |
| 1 | 1 | 1 | 5 | B10 | 3 | 7 |
| | 2 | 2 | 6 | | 3 | 8 |
| | | 3 | 7 | | 3 | 9 |
| | | 4 | 8 | | 4 | 0 |

ПОДКЛЮЧЕНИЕ БЛОКОВ ВИДЕОДОМОФОНА

Для подключения блока управления к другим блокам видеодомофона используются клеммы на печатной плате блока. Для доступа к клеммам снимите верхнюю крышку блока управления.

| Клемма | Назначение | Примечание |
|--------|---|---|
| LINE | Линия связи к блокам коммутации | К блокам коммутации (подъездная линия) |
| GND | Общий провод | |
| Ek | Питание и адрес для блоков коммутации | |
| SEL | Активация блоков коммутации | |
| Evk | Питание блоков коммутации БК-4V, БК-2V | |
| USE | Управление блоком коммутации БК-2V | |
| +DL | Управление замком | К замку и кнопке EXIT 300 |
| -DL | | |
| OP | Сигнал от кнопки для выхода | К кнопке EXIT 300 |
| GND | Общий провод | К блоку вызова и кнопке EXIT 300 |
| SP+ | Сигнал на громкоговоритель блока вызова | К блоку вызова |
| SP- | | |
| MIC | Сигнал микрофона блока вызова | |
| +E | Питание блока вызова | |
| DSD | Данные из блока вызова | |
| CUD | Данные из блока управления | |

Подключение к сети производится с помощью шнура питания блока управления.

Для монтажа цепей следует использовать провода в соответствии с таблицей:

| ЦЕПИ | | Максимальная длина, м | | |
|---|--------------------------|-----------------------|------------|------------|
| БУД* - БВД | | 30 | 50 | 50 |
| БУД - БК - монитор (УКП) | | 75 | 200 | 300 |
| БУД - Электромеханический замок (R \geq 0 Ом) | | - | 10 | 30 |
| БУД - Электромагнитный замок VIZIT- ML400 | | - | 30 | 50 |
| Провод | Сечение, мм ² | 0,07 | 0,2 | 0,5 |
| | Диаметр, мм | 0,3 | 0,5 | 0,8 |

* - **БУД** – блок управления **БУД-408М**, **БВД** – блок вызова, **БК** – блок коммутации.

Магистральную линию видеосигнала между блоком вызова и блоками коммутации следует выполнять коаксиальным кабелем **РК-75**. К клеммам **VO** и **VG** последнего блока коммутации **БК-4V** или разветвителя видеосигналов **РВС-4** необходимо подключить резистор **82 Ом**.

Схемы соединений приведены в разделе **ПРИМЕРЫ СХЕМ СОЕДИНЕНИЙ**.

ПРОГРАММИРОВАНИЕ БЛОКА УПРАВЛЕНИЯ

При программировании выполняются **системные** и **сервисные** установки.

Виды и назначение системных установок

1. Тип замка.

Определяет логику работы замка: электромагнитный замок (**ML**) открывается при снятии напряжения питания, электромеханический замок (**EL**) открывается при подаче напряжения питания.

2. Время открытого состояния замка (от 1 до 12 секунд).

Заводская установка – 7 секунд.

3. Приоритет блока управления.

Приоритет определяет очерёдность подключения к линии при одновременной работе двух блоков вызова / блоков управления и пульта консьержа.

Когда два посетителя одновременно вызывают абонентов, в то время как линия занята пультом консьержа, оба блока управления будут находиться в состоянии ожидания. После окончания связи консьержа и абонента **первым** к линии подключится блок управления с **высшим приоритетом**. Блок управления с **низшим приоритетом** будет продолжать находиться в состоянии ожидания, пока блок с **высшим приоритетом** не освободит линию.

4. Разрешение или запрет записи ключей RF с УКП или монитора.

Разрешает или запрещает возможность записи ключей RF с УКП или монитора. Процедуру записи выполняют два человека – один находится возле блока вызова, другой – возле УКП или монитора.

5. Кнопка вызова консьержа.

Для вызова консьержа необходимо использовать одну из кнопок панели BS. Передаваемый от кнопки в блок коммутации адрес должен быть записан в память блока управления **БУД-408М** и пульта консьержа.

Процедура записи адреса в память пульта консьержа описана в инструкциях блоков **VIZIT-TU412M1** и **VIZIT-TU418**, входящих в состав пультов консьержа **VIZIT-ПК200** и **VIZIT-ПК800** соответственно.

6. Запись МАСТЕР-ключа.

При выполнении этой установки ключ RF записывается в качестве МАСТЕР-ключа и используется в дальнейшем для входа в режим программирования.

• Виды и назначение сервисных установок

1. Запись ключей RF.

В память блока управления ключи RF записываются по квартирному списку блоками до **30** ключей на квартиру.

2. Стирание прикладываемых ключей RF.

3. Стирание всех ключей RFID для определённой квартиры.

• Вход / выход из режима программирования

Войти в режим программирования можно двумя способами:

1. при установке переключки **WORK/PRG** в блоке управления в положение **PRG**;
2. при использовании МАСТЕР-ключа.



Вход / выход из режима программирования при установке переключки **WORK/PRG** в положение **PRG**.

1. Установите переключку **WORK/PRG** в положение **PRG** при выключенном из сети блоке управления.
2. Включите блок управления сетевым выключателем. Звучат три длинных сигнала и инструкция по программированию. Вы находитесь в **режиме сервисных установок**.
3. Выполните сервисные установки (см. раздел **Выполнение сервисных установок**).

4. Для перехода в **режим системных установок** нажмите любую кнопку вызова **4** раза без пауз или приложите МАСТЕР-ключ (если МАСТЕР-ключ был предварительно записан в память блока управления). Звучат два длинных сигнала. Вы находитесь в **режиме системных установок**.

Звучит инструкция по программированию.

5. Выполните системные установки (см. раздел **Системные установки**).

6. После окончания программирования выключите блок управления из сети и установите переключку **WORK/PRG** в положение **WORK**.

Вход / выход из режима при использовании МАСТЕР-ключа.

МАСТЕР-ключ должен быть предварительно записан в память блока управления.

1. Включите блок управления сетевым выключателем.

2. Приложите к считывателю МАСТЕР - ключ в течение не менее **5 секунд**. Звучит сообщение об открывании замка, а затем три длинных сигнала. До окончания третьего сигнала МАСТЕР - ключ нужно отключить от считывателя. Звучит инструкция по программированию. Вы находитесь в **режиме сервисных установок**.

3. Выполните сервисные установки (см. раздел **Выполнение сервисных установок**).

4. Для перехода в **режим системных установок** нажмите любую кнопку вызова **4** раза без пауз или приложите МАСТЕР-ключ. Звучат два длинных сигнала. Вы находитесь в **режиме системных установок**.

Звучит инструкция по программированию.

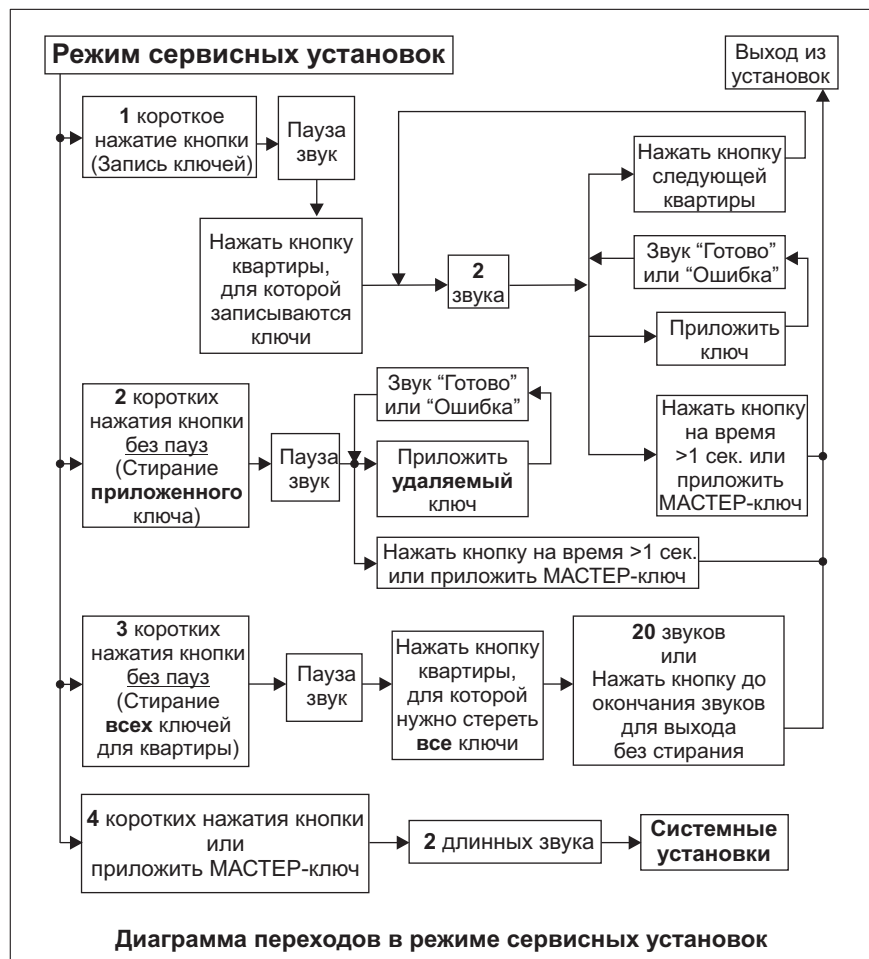
5. Выполните системные установки (см. раздел **Системные установки**).

6. Для выхода из программирования нажмите одну из кнопок вызова на время более **1 секунды** или приложите МАСТЕР-ключ.

Примечание: для отмены установки в случае ошибки при её выполнении нажмите одну из кнопок вызова на время более **1 секунды** или приложите МАСТЕР-ключ (ключ должен быть предварительно записан в память блока управления).

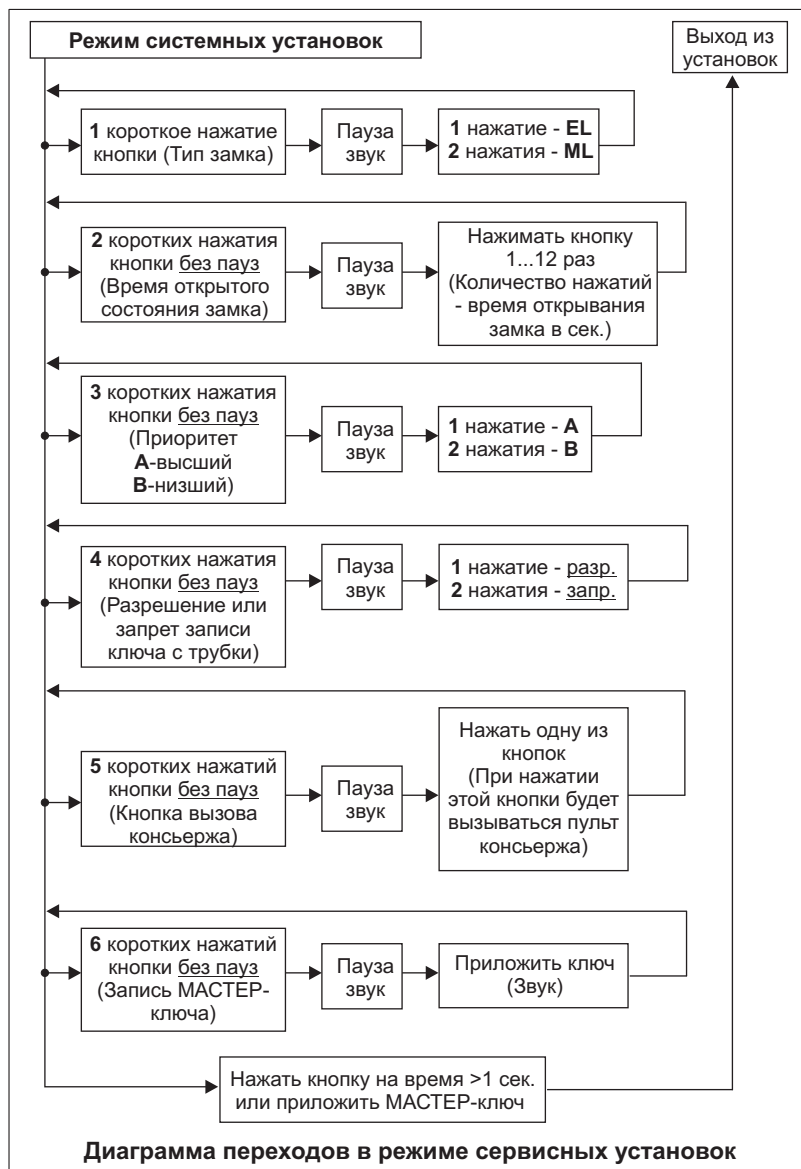
• Выполнение сервисных установок.

Установки выполняются в соответствии с голосовыми инструкциями и диаграммой переходов, приведенной ниже:



- **Выполнение системных установок.**

Установки выполняются в соответствии с голосовыми инструкциями и диаграммой переходов, приведенной ниже:



ПРОВЕРКА РАБОТЫ И НАСТРОЙКА

☞ После установки блоков видеодомофона и проверки правильности монтажа временно отключите монитор или УКП любой квартиры от клемм блока коммутации. К освободившимся клеммам подключите контрольное УКП с соблюдением полярности.

☞ Установите необходимый уровень громкости сигнала вызова. Для этого, переключку **HIGH/ LOW** в блоке управления установите в одно из положений – **HIGH** или **LOW**. Положение переключки **HIGH** соответствует **высокому** уровню громкости, положение **LOW** – **низкому** уровню громкости.

☞ Убедитесь, что переключка **WORK/PRG** в блоке управления находится в положении **WORK**.

☞ Включите блок управления в сеть. В кнопочных панелях включается подсветка.

☞ Нажмите соответствующую кнопку для вызова контрольного УКП. Вызывной сигнал звучит одновременно в блоке вызова и в УКП на время нажатия кнопки.

Снимите трубку. Проверьте дуплексную связь между блоком вызова и трубкой. При необходимости отрегулируйте **громкость блока вызова** (9 уровней). Для этого приложите МАСТЕР-ключ к считывателю на время более 5 секунд. Звучит инструкция. Уберите МАСТЕР-ключ.

Для увеличения громкости на один шаг нажмите любую кнопку два раза без пауз. Для уменьшения громкости на один шаг нажмите кнопку один раз. Выдержите паузу более 1 секунды между шагами. Для выхода из режима нажмите кнопку на время более 1 секунды.

Нажмите на УКП кнопку открывания замка. Замок открывается на установленное время (определяется соответствующей **системной** установкой). Звучит сообщение, подтверждающее открытое состояние замка.

После этого связь все еще доступна.

Примечание: при нажатии кнопки открывания замка на время более **8 секунд** домофон автоматически переходит в дежурный режим работы.

Если в блоке вызова и УКП прослушивается свист, устраните его с помощью подстроечного резистора **BALANCE** в блоке управления, и, при необходимости, уменьшением громкости блока вызова.

Положите трубку. Видеодомофон переходит в дежурный режим.

Примечание: Время связи ограничено и составляет 80 секунд с начала разговора.

☞ Отключите контрольное УКП, и подключите квартирный монитор или УКП.

☞ Последовательно проверьте возможность вызова каждой из подключённых квартир, обеспечение связи, наличие изображения на экранах мониторов, возможность дистанционного открывания замка от монитора или УКП вызванного абонента.

☞ Проверьте открывание замка при помощи записанных ключей RF. Замок открывается на установленное время.

Примечание: Если нажата кнопка вызова неподключенной квартиры, либо к считывателю приложен ключ RF, информация о котором отсутствует в памяти БВД, звучат соответствующие сообщения.

РАБОТА

☞ Включите блок управления в сеть.

☞ Для вызова квартиры нажмите соответствующую кнопку вызова. Вызывной сигнал звучит одновременно в блоке вызова и трубке.

Абонент снимает трубку. Говорите с ним. Время связи ограничено (80 секунд).

Чтобы открыть замок, абонент должен нажать кнопку открывания замка на абонентском устройстве. Замок открывается, звучит соответствующее сообщение. Откройте дверь и войдите.

Для возврата видеодомофона в дежурный режим абонент должен повесить трубку.

Если во время нажатия кнопки вызова линия связи занята другим блоком вызова или пультом консьержа, то звучит сообщение о занятости линии, а затем периодически звучат сигналы. После освобождения линии вызывной сигнал звучит в блоке вызова и трубке.

☞ Для открывания замка с помощью ключа RF, следует приложить его к считывателю, звучит один короткий сигнал. Если код ключа найден в памяти блока управления, то замок открывается. Звучит соответствующее сообщение и один короткий сигнал звучит в квартире, ключ которой использовался.

Если код ключа отсутствует в памяти блока управления, то звучит сообщение о невозможности доступа.

☞ Для открывания замка изнутри подъезда следует нажать кнопку для выхода. Замок открывается.

Во время связи посетителя с абонентом сигнализация открывания замка при нажатии кнопки для выхода или использовании ключа не производится.

① Запись ключей для определённой квартиры может выполняться и без входа в режим сервисных установок. Эту процедуру (если она разрешена в системных установках) должны выполнять два человека. Один из них должен быть около блока вызова, другой (абонент) - около УКП или монитора в этой квартире.

Для записи ключей RFID:

1. Нажмите кнопку вызова этой квартиры.

2. Услышав вызывной сигнал, абонент снимает трубку и нажимает **7 раз***.

* Для УКП, мониторов **VIZIT-M401(S)**, **VIZIT-M402(S)** – нажатия без пауз.

Для мониторов **VIZIT-M430C**, **VIZIT-M460CM** длительность нажатия - до «бипа».

Звучит инструкция по записи ключей.

3. Приложите ключ к считывателю. Звучит сообщение о записи ключа. Приложите следующий ключ и т. д., пока коды всех необходимых ключей не будут запомнены. При этом сохраняется режим дуплексной связи. Сообщите абоненту об окончании процедуры записи ключей.

4. Абонент должен повесить трубку. Блок управления переходит в дежурный режим.

Примечание: если блок памяти для этой квартиры заполнен, то звучит сообщение о заполнении памяти. При попытке повторной записи ключа RFID звучит соответствующее сообщение.

ТЕХНИЧЕСКИЕ ДАННЫЕ

| | |
|--|-------------------------------|
| • Максимальное количество абонентов | 40 |
| • Максимальное количество ключей для одной квартиры | 30 |
| • Максимальное количество ключей, записываемых в память | 1200 |
| • Время открытого состояния замка, с | от 1 до 12 |
| • Управление замком двери: | MOSFET |
| • Напряжение управления замком (выход "+DL" "-DL"): - нестабилизированное напряжение постоянного тока, В - ток нагрузки, А | 12 ± 1,2 0,6 |
| • Максимальный импульсный ток (в течение 1сек.) в цепи замка, А | 1,2 |
| • Сопротивление подъездной линии связи, Ом , не более | 30 |
| • Напряжение питания переменного тока частотой 50Гц , В | 187...242 |
| • Потребляемая мощность, Вт , не более | 30 |
| • Габаритные размеры блока управления, мм , не более | |
| - ширина | 188 |
| - высота | 114 |
| - глубина | 62 |
| • Масса блока управления, кг , не более | 1,1 |

Условия эксплуатации:

- Температура воздуха - от плюс **1** до плюс **45 °С**
- Относительная влажность - до **93%** при температуре **25 °С**

ПРИМЕРЫ СХЕМ СОЕДИНЕНИЙ

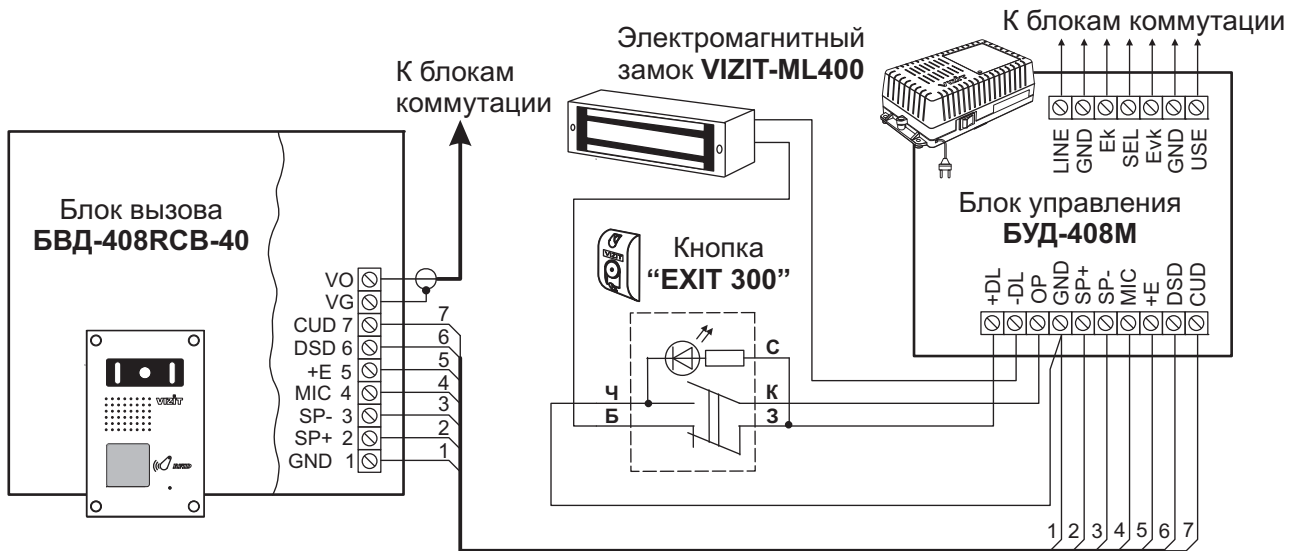


Рисунок 1 - Схема соединений блока управления **БУД-408М** с блоком вызова **БВД-408РСВ-40**, электромагнитным замком и кнопкой "EXIT 300".

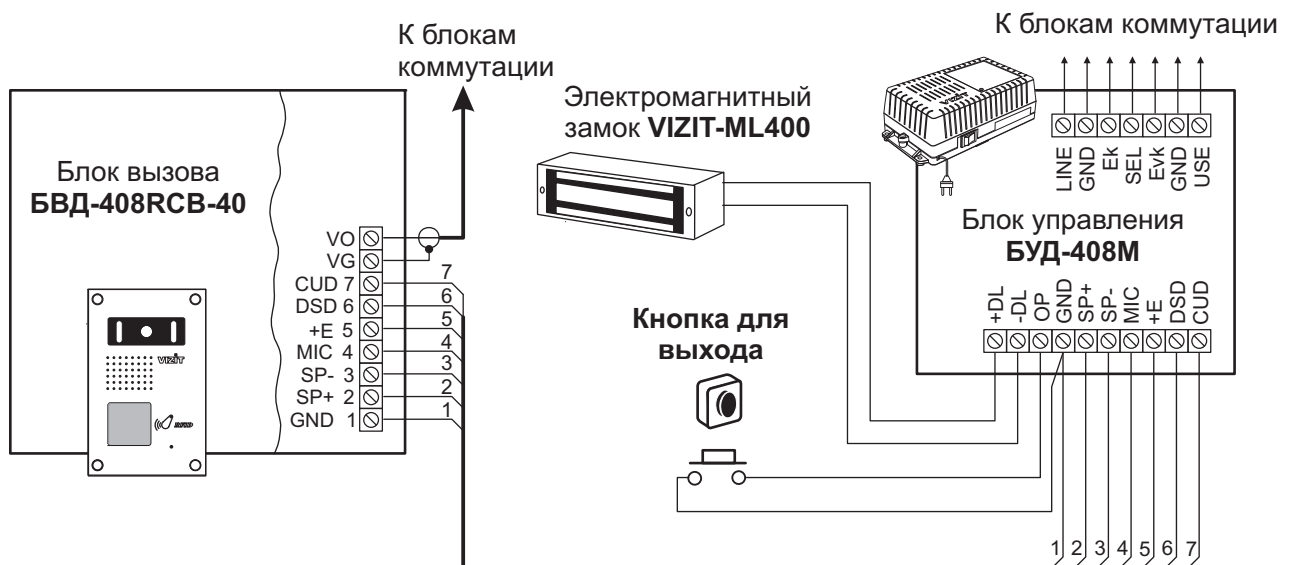


Рисунок 2 - Схема соединений блока управления **БУД-408М** с блоком вызова **БВД-408РСВ-40**, электромагнитным замком и кнопкой.

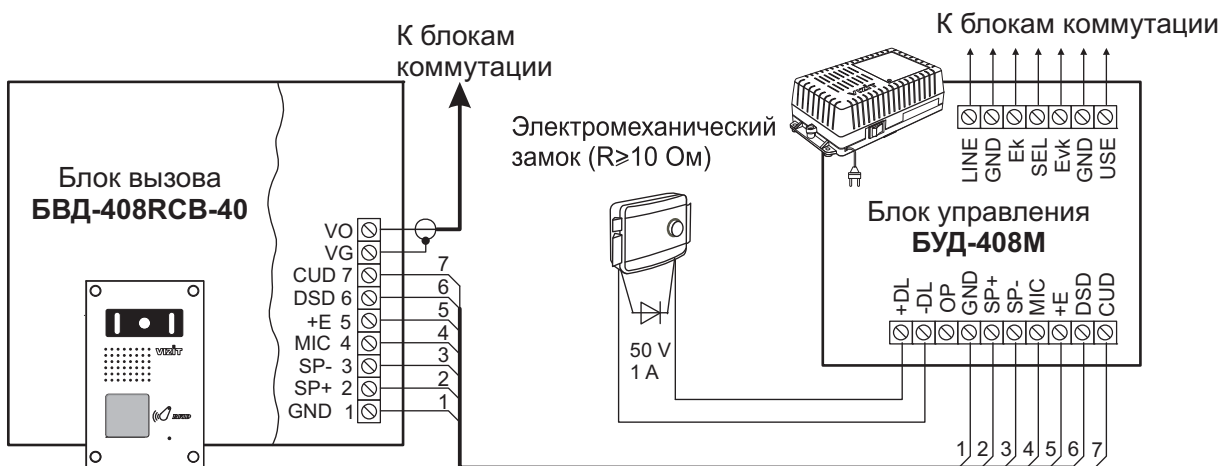


Рисунок 3 - Схема соединений блока управления **БУД-408М** с блоком вызова **БВД-408РСВ-40** и электромеханическим замком.

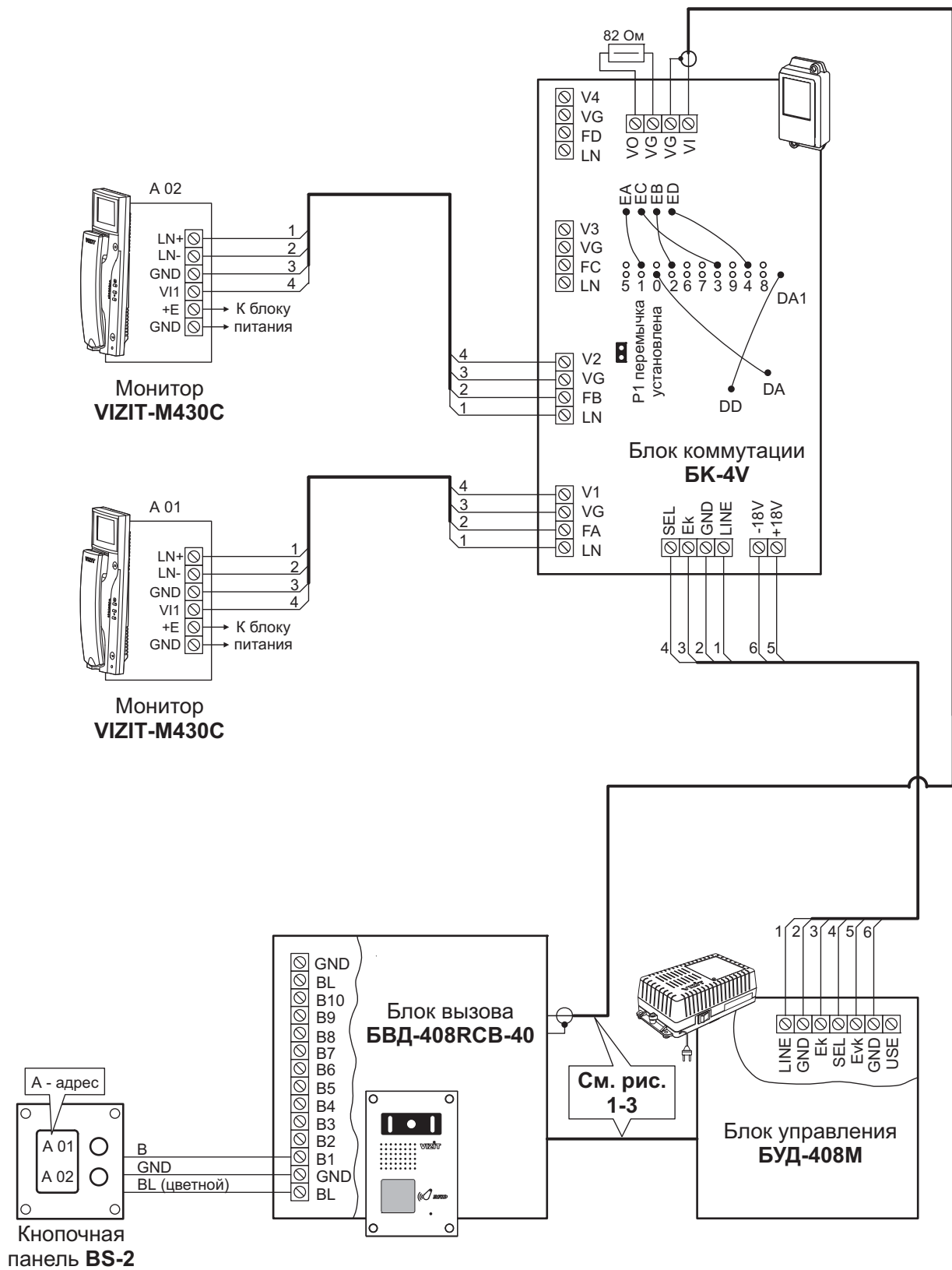


Рисунок 4 - 2-х-квартирный видеодомофон с использованием блока коммутации **БК-4V** и кнопочной панели **BS-2**

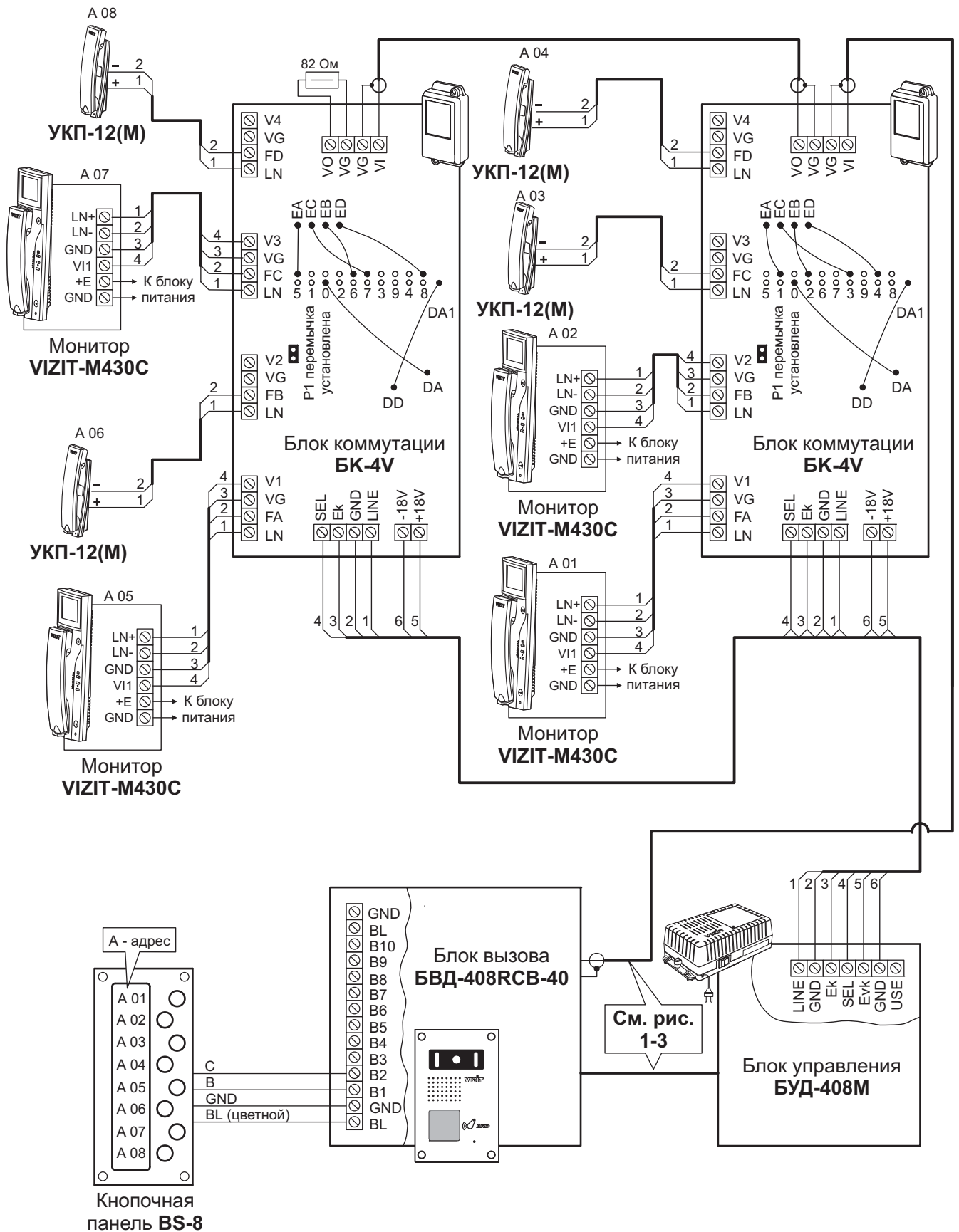


Рисунок 6 - 8-квартирный видеодомофон с использованием блока коммутации БК-4V и кнопочной панели BS-8

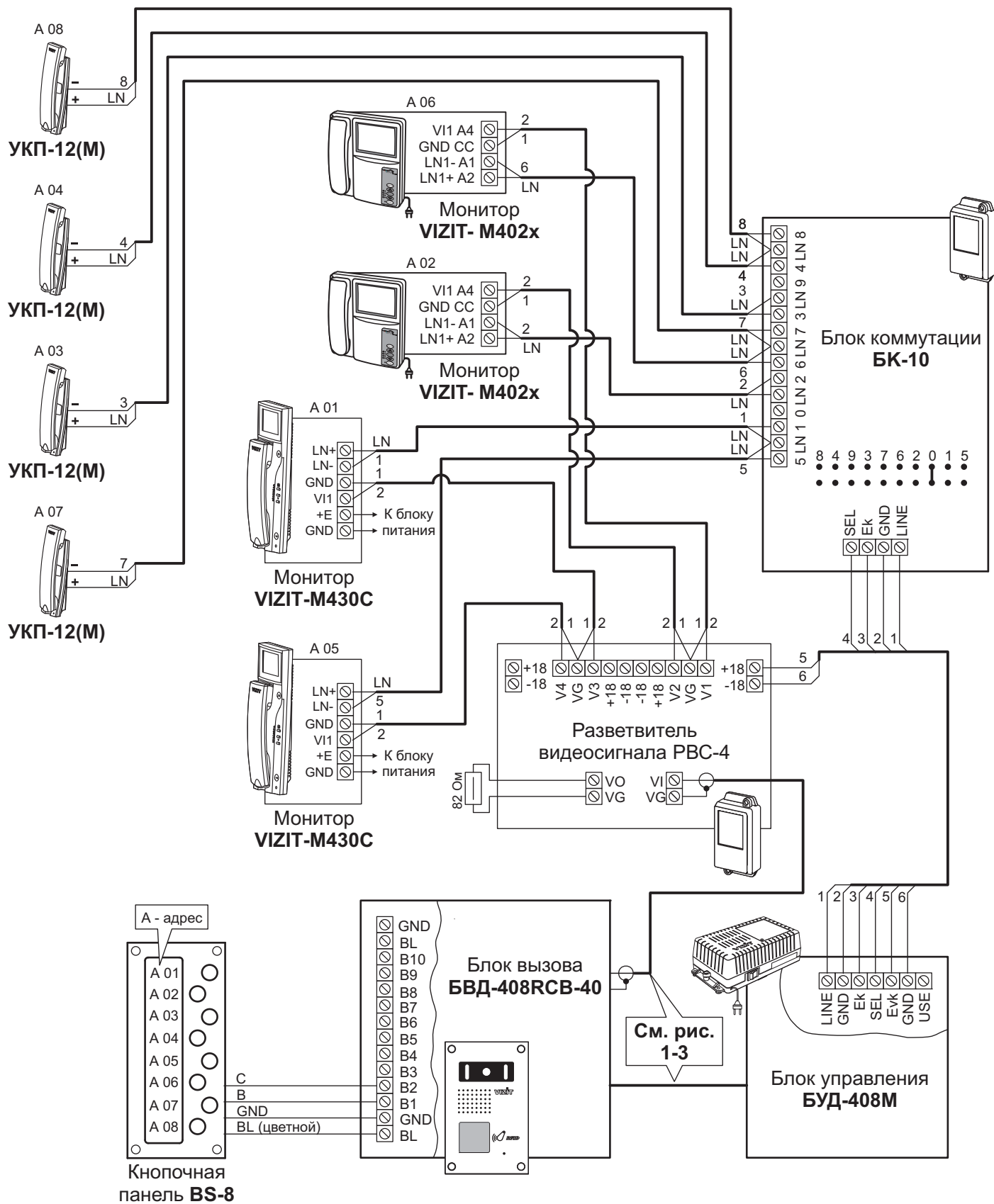


Рисунок 7 - 8-квартирный видеодомофон с использованием блока коммутации **БК-10**, кнопочной панели **BS-8** и разветвителя видеосигнала **PBC-4**

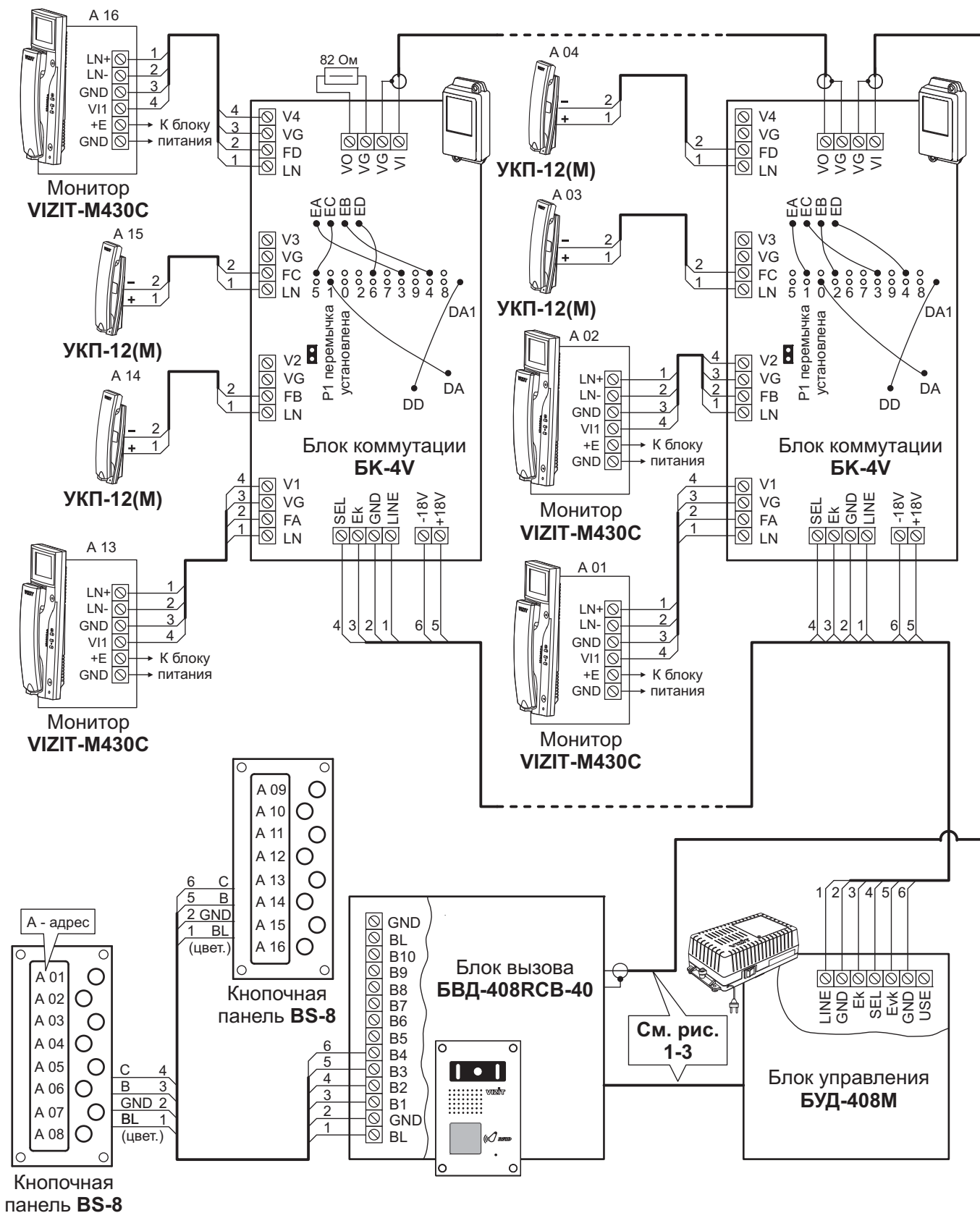


Рисунок 8 - 16-квартирный видеодомофон с использованием блока коммутации БК-4V и кнопочных панелей BS-8

Примечание: питание мониторов VIZIT-M430C условно не показано

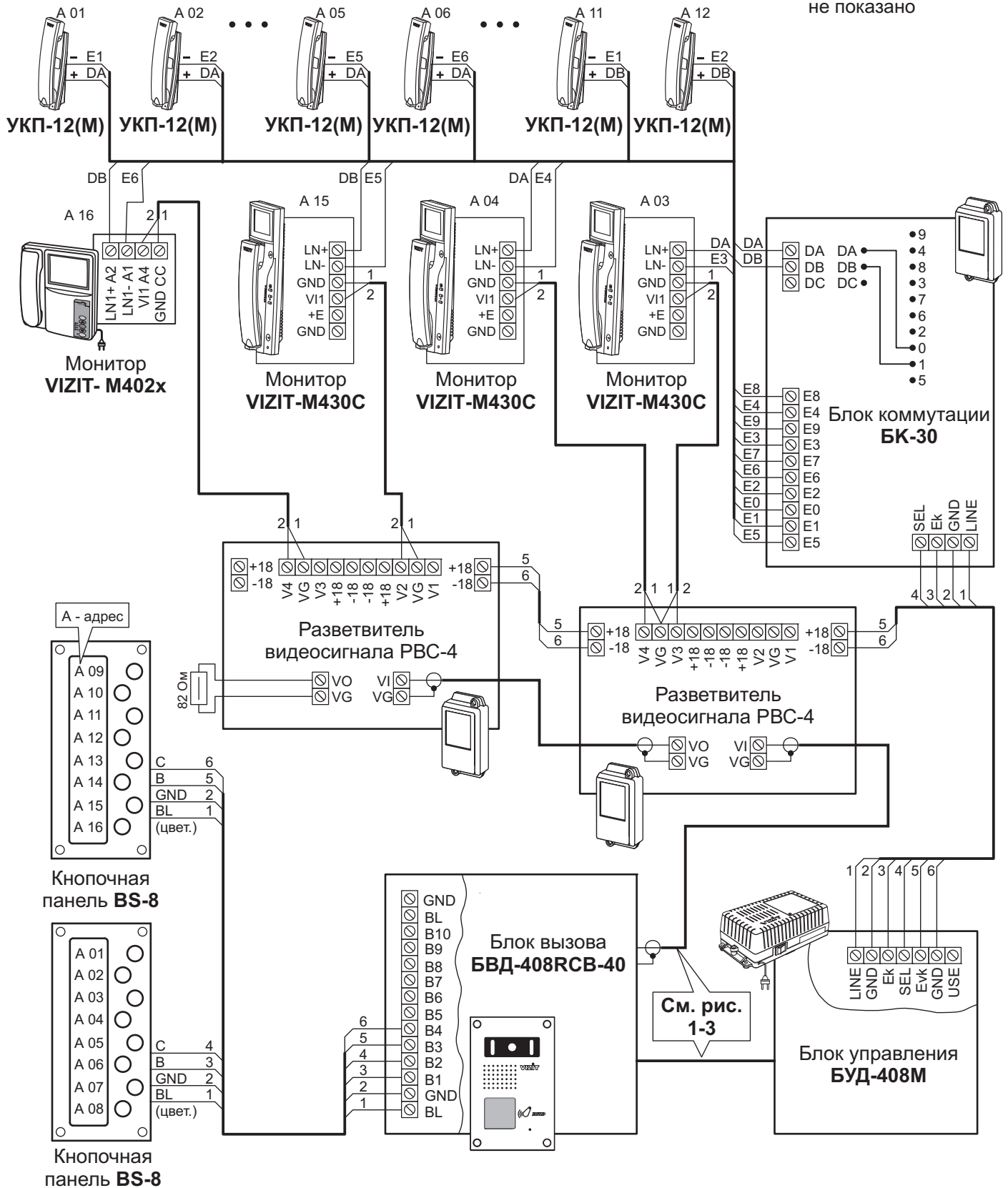


Рисунок 9 - 16-квартирный видеодомофон с использованием блока коммутации БК-30 и разветвителя видеосигналов PBC-4

Примечание: питание мониторов **VIZIT-M430C** условно не показано

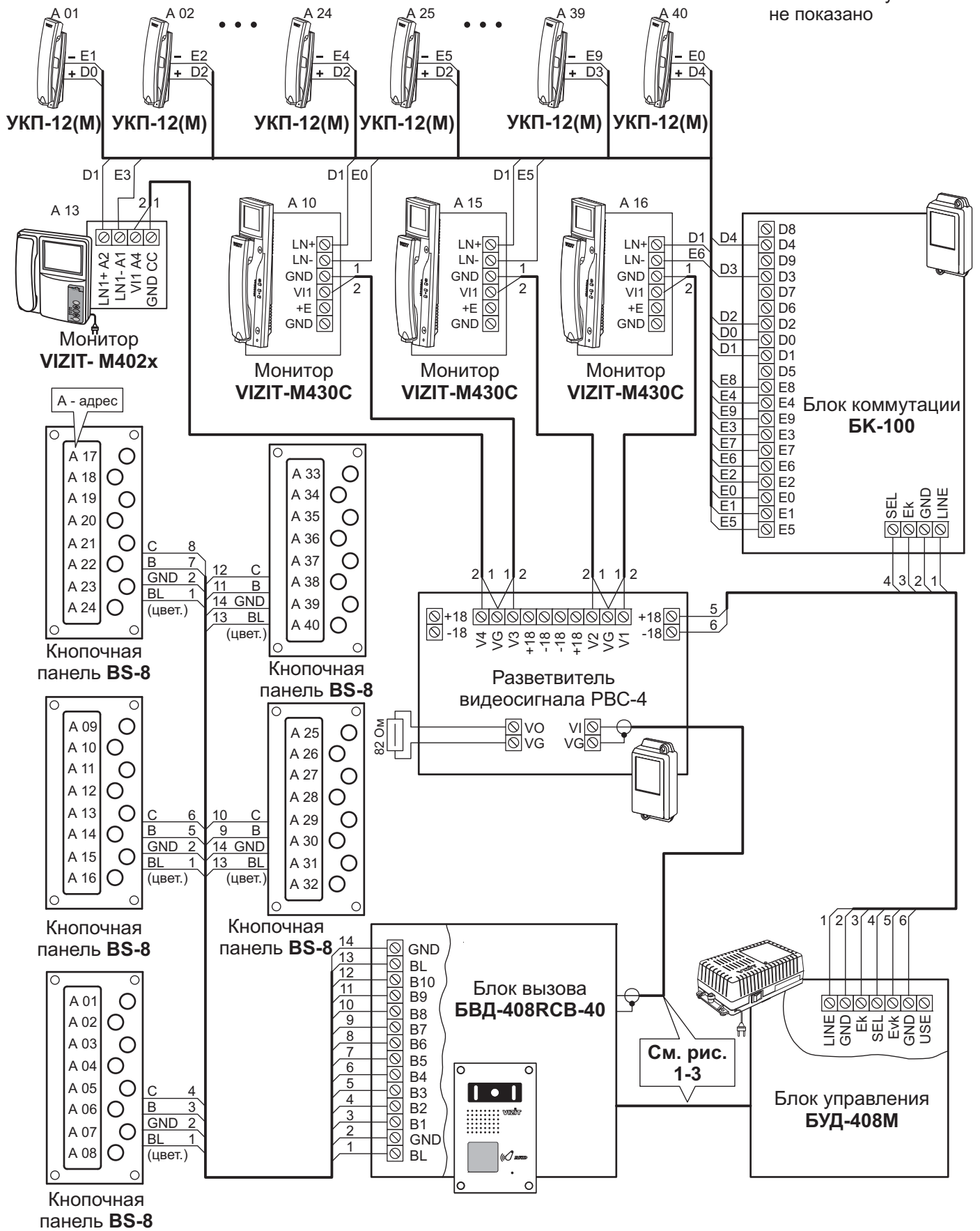


Рисунок 10 - 40-квартирный видеодомофон с использованием блока коммутации **БК-100** и разветвителя видеосигналов **РВС-4**

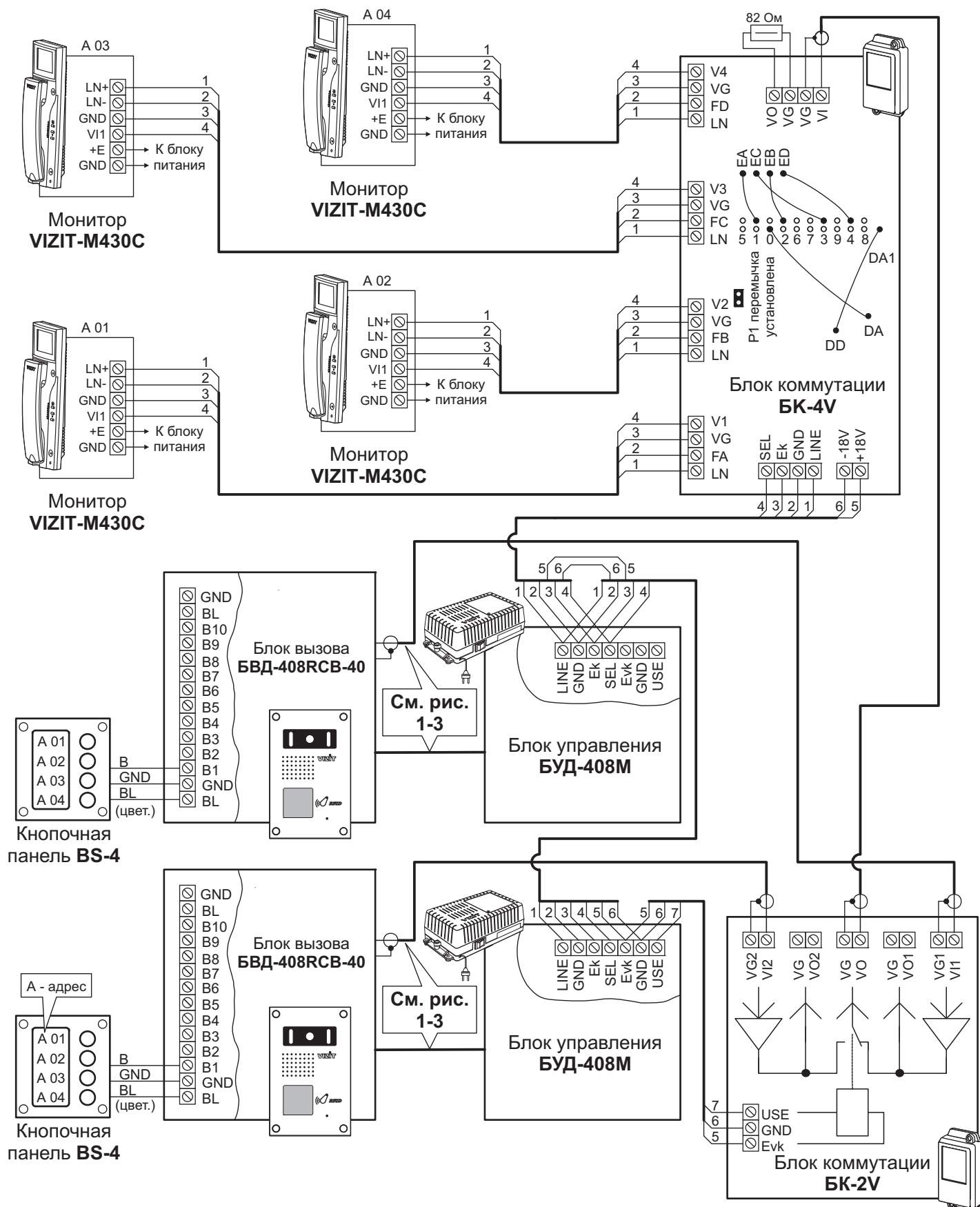


Рисунок 11 - Два блока вызова в составе 4-х квартирного видеодомофона

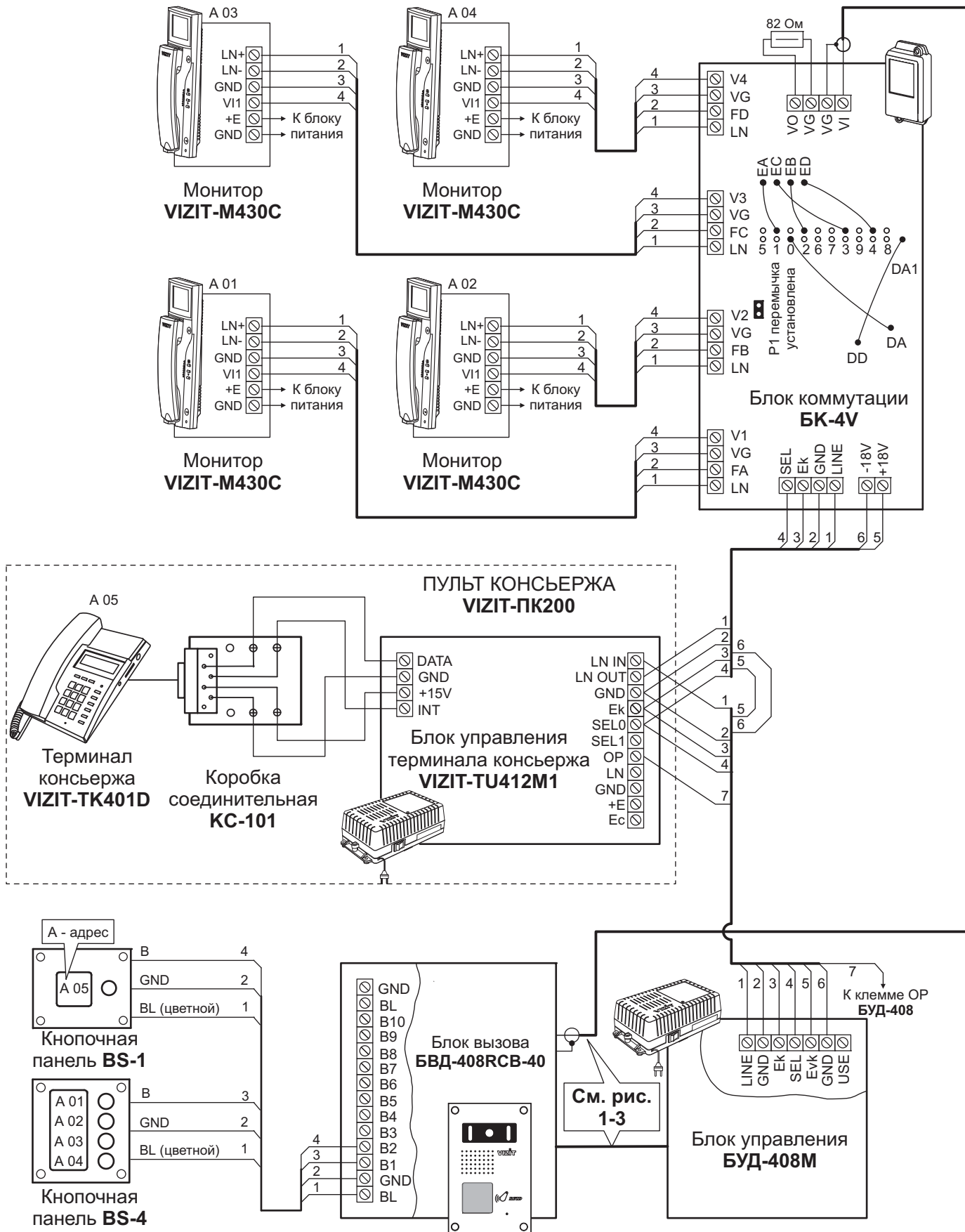


Рисунок 12 - 4 - квартирный видеодомофон с использованием пульта консьержа VIZIT-ПК200