

Блок вызова домофона **БВД-М200 (БВД-М200СР)**, в дальнейшем - блок вызова) предназначен для работы в составе домофона / видеодомофона **VIZIT** в качестве устройства вызова абонента, связи посетителя с абонентом и открывания замка входной двери подъезда.

Блок вызова имеет исполнения:

- **БВД-М200** - без телекамеры;
- **БВД-М200СР** - имеет встроенную телекамеру цветного изображения.

Блок вызова предназначен для работы в составе домофона (видеодомофона) совместно с:

- пультом консьержа **VIZIT-ПК1** (подключение до 100 абонентов), **VIZIT-ПК200** (подключение до 200 абонентов), **VIZIT-ПК800** (подключение до 200 абонентов);
- блоками коммутации **БК-4V, БК-4MV, БК-4, БК-4M** (до 50 шт.), **БК-10** (до 20 шт.), **БК-30, БК-30M** (до 4 шт.), **БК-100, БК-100M** (до 2 шт.);
- разветвителями видеосигнала **РВС-4** (до 50 шт.);
- мониторами **VIZIT-M** серии **400** и/или **УКП**, кроме **УКП** серии 100;
- замком электромагнитным **VIZIT-ML400x, VIZIT-ML300, VIZIT-ML240**;
- замком электромеханическим, с сопротивлением обмотки не менее 10 Ом;
- блоком питания **БПД18/12-1-1**;
- кнопкой **"EXIT 300"** или **"EXIT 300M"**.

Примечание: Вышеупомянутое оборудование, используемое в составе домофона (видеодомофона), поставляется потребителю по отдельному заказу. Комплекты поставки, технические характеристики и схемы подключения приведены в паспортах изделий.

ФУНКЦИИ

Функции, приведенные в таблице 1, и технические данные зависят от наличия и типа используемой в блоке вызова микросхемы энергонезависимой памяти (DS1995, DS1996).

Таблица 1

Функция	энергонезависимой памяти		
	НЕТ	DS1995	DS1996
Вызов абонента прямым набором номера квартиры и звуковой контроль посылки вызова	+	+	+
Дуплексная связь между посетителем и абонентом (до 80 секунд)	+	+	+
Открывание замка входной двери:			
- при наборе 4-значного общего кода доступа *	-	+	+
- при наборе 3-значного индивидуального кода *	-	+	+
- ключами RF (VIZIT-RF / PROXIMITY / 125 кГц) или ключами TM (VIZIT-TM / DS1990A / iButton®), в дальнейшем ключ	-	+	+
- при нажатии кнопки открывания замка на УКП или мониторе во время связи	+	+	+
- при нажатии кнопки для выхода внутри подъезда	+	+	+
Программируемая продолжительность открывания замка (от 1 до 10 секунд)	+	+	+
Звуковая сигнализация при нажатии кнопок, открывании двери и неправильном наборе номера	+	+	+
Световая индикация режимов работы	+	+	+
Работа с пультом консьержа	+	+	+
Совместная работа двух блоков вызова, соединенных параллельно	+	+	+
Совместная работа двух блоков вызова с пультом консьержа	-	+	+
Отключение вызова любой квартиры *	-	+	+
Возможность записи ключей по сплошному списку	-	+	+
Возможность записи ключей по номерам квартир (блоками до 6 ключей на квартиру при общем количестве квартир не более 200)	-	-	+
Короткий сигнал в УКП соответствующей квартиры при использовании индивидуального кода *	-	+	+
Короткий сигнал в УКП соответствующей квартиры при использовании ключа при записи ключей по номерам квартир*	-	-	+

* Функция может быть включена или выключена в процессе программирования блока вызова.

Внимание!

В качестве ключей RF могут быть использованы только оригинальные идентификаторы торговой марки VIZIT®.

В качестве ключей TM могут быть использованы только оригинальные идентификаторы iButton®.

ТЕХНИЧЕСКИЕ ДАННЫЕ

- Максимальное количество абонентов **200**
 - Максимальное количество индивидуальных квартирных кодов, записываемых в память микросхемы:
 - DS1995 **100**
 - DS1996 **200**
 - Максимальное количество ключей, записываемых в память микросхемы:
 - DS1995 (только по сплошному списку) **425**
 - DS1996 (по сплошному списку) **1800**
 - DS1996 (по квартирному списку) **1200**
 - Время открытого состояния замка, с **от 1 до 10**
 - Управление замком двери: **нормально разомкнутый или нормально замкнутый контакты реле 1,5 (15В макс.)**
 - Коммутируемый ток, А, не более **30**
 - Сопротивление подъездной линии связи, Ом, не более **23 ± 5**
 - Напряжение питания блока вызова, В **0,4**
 - Потребляемый блоком вызова ток, А, не более **0,4**
 - Габаритные размеры блока вызова, мм, не более
 - ширина **130**
 - высота **250**
 - глубина **43**
 - Масса блока вызова, кг, не более **1,2**
 - Масса блока вызова в упаковке, кг, не более **1,3**
- Блоки вызова предназначены для эксплуатации при относительной влажности до **98%** при температуре **25 °С** и температуре воздуха:
- **БВД-М200** - от **минус 40 до плюс 45 °С**;
 - **БВД-М200СР** - от **минус 30 до плюс 45 °С**.

Параметры телекамеры, установленной в блоке вызова **БВД-М200СР**, приведены в таблице 2.

Таблица 2

Параметры телекамеры	
Тип объектива	“Pinhole”
Угол обзора по диагонали	90°
Система сканирования	CCIR
Разрешение	380 ТВЛ
Минимальная освещенность	0,5 Люкс
Функция День - Ночь	Есть
Выходное напряжение	1 Вр-р на нагрузке 75 Ом

КОМПЛЕКТНОСТЬ БЛОКА ВЫЗОВА

- Блок вызова **БВД-М200х**, шт. **1**
- Паспорт, шт. **1**
- Комплект принадлежностей:
 - Крепёжные элементы для блока вызова:
 - Втулка монтажная, шт. **4**
 - Винт М6, шт. **4**
 - Заглушка Ø 10,5, шт. **8**
 - Крепёжные элементы для зануления:
 - Наконечник обжимной Ø 3,2, шт. **1**
 - Винт М3, шт. **1**
 - Гайка М3, шт. **1**
 - Шайба 3, шт. **2**
- Коробка упаковочная, шт. **1**

УКАЗАНИЯ МЕР БЕЗОПАСНОСТИ

В блоке нет напряжений, превышающих **27 В**.

Выполните зануление блока вызова в соответствии с инструкцией, приведенной в приложении к паспорту.

Запрещается

- производить монтажные и ремонтные работы при включенном питании
- производить ремонт вне специализированных сервисных организаций

Не допускайте попадания на корпус жидких, химически активных веществ.

При очистке блока вызова отключите блок питания от сети и не используйте моющие средства.

ПОРЯДОК УСТАНОВКИ

Перед установкой и монтажом домофона внимательно изучите порядок установки блока вызова, микросхемы энергонезависимой памяти и схемы соединений блоков домофона на рисунках **1-21**.

На рисунке **1** показана установка блока вызова на двери толщиной **более 40 мм**.

На рисунке **2** показана установка блока вызова на двери толщиной **менее 40 мм** с использованием монтажного комплекта **МК-Т40**.

Применение микросхемы энергонезависимой памяти в блоке вызова позволяет использовать коды открывания замка, ТМ-ключи или RFID. Установка микросхемы показана на рисунке **3**. Необходимо открыть крышку отсека, расположенного на задней крышке блока, установить микросхему в отсек (надписью во внутрь блока) и закрыть крышку.

Для уменьшения вредного влияния климатических факторов (пониженная температура, повышенная влажность, иней, роса) целесообразно устанавливать блок вызова и замок на второй двери подъезда, расположенной в тамбуре. В этом случае значительно увеличивается надежность работы устройств в зимний период.

ВНИМАНИЕ! Не допускается попадание дождя или снега на блок вызова и замок.

Запрещается использовать электромагнитные замки с сопротивлением обмотки менее 20 Ом и без цепей искрогашения и перематничивания.

Запрещается использовать электромеханические замки с сопротивлением обмотки менее 10 Ом.

При работе с блоком **БПД18/12-1-1** для резервирования питания цепей управления замком **рекомендуется подключить диод и переключку согласно паспорту на блок питания.**

Блок питания и блоки коммутации устанавливайте, по возможности, в изолированных помещениях, нишах, у потолка.

Блок питания устанавливается в удобном месте подъезда на расстоянии не более **30 м** от блока вызова, блоки коммутации устанавливаются на этажах, УКП - в квартирах.

Для выхода из помещения рекомендуется использовать кнопку "EXIT 300M", имеющую цепи аварийного управления электромагнитным замком. Допускается также использование любой кнопки с нормально-разомкнутым контактом.

Примеры включения кнопок для выхода приведены на рисунках **5 - 21**.

Для монтажа цепей следует использовать провода в соответствии с таблицей 2.

Таблица 2

ЦЕПЬ		Максимальная длина, м		
Блок вызова (БВД) ↔ БК ↔ УКП		75	200	300
БПД ↔ БВД		-	20	30
БПД ↔ БВД ↔ Эл. магнит. замок (VIZIT-ML400)		-	20	30
Провод	Сечение, мм ²	0,07	0,2	0,5
	Диаметр, мм	0,3	0,5	0,8

Примеры схем соединений блоков домофона приведены на рисунках **5 - 21**.

В составе домофона предусмотрена возможность установки двух блоков вызова для подъездов, имеющих две входные двери. Схема соединений двух блоков вызова и пульта консьержа приведена на рисунке **20**.

ВНИМАНИЕ! При использовании блока вызова в составе 100-квартирного домофона клеммы **SEL0** и **SEL1** необходимо соединить (см. рисунки **16-19**).

При использовании блока вызова в составе 200-квартирного домофона клемму **SEL0** блока вызова необходимо соединить с клеммой **SEL** блока коммутации (блоков коммутации), к которому подключены квартиры, в номерах которых цифры сотен являются четными (например, **085, 285**). Соответственно, клемму **SEL1** блока вызова необходимо соединить с клеммой **SEL** блока коммутации (блоков коммутации), к которому подключены квартиры, в номерах которых цифры сотен являются нечетными (например, **185, 385**) (см. рисунки **11-15, 20-21**).

ПОДГОТОВКА К РАБОТЕ

При включении питания в блоке вызова производится проверка наличия микросхемы энергонезависимой памяти. Если микросхема установлена, то при **первом** включении питания блока вызова автоматически производится форматирование микросхемы. По окончании форматирования звучит сигнал. При форматировании в энергонезависимую память записываются начальные установки, приведенные в таблице 3.

Таблица 3

Наименование параметра и функции	Начальные установки
Общий код доступа	4230
Общий и индивидуальные коды доступа	Включены
Продолжительность разблокирования замка, с	7
Сигнализация использования ключей	Включена
Пароли входа в режимы установок	1234
Режим записи кодов ключей	Список

Внимание! Звуковая сигнализация в УКП квартир при использовании ключей этих квартир возможна только при записи ключей по номерам квартир.

Программирование блока вызова

Имеются два режима программирования: **системные** установки и **сервисные** установки.

1. Системные установки

- **Включение или выключение общего кода открывания замка.**
- **Включение или выключение индивидуальных кодов открывания замка** (для всех квартир).
- **Включение или выключение сигнализации использования индивидуального кода, TM-ключа и RFID** (для отдельных квартир).

Функция включает или выключает подачу короткого звукового сигнала в УКП соответствующей квартиры при использовании индивидуального кода, TM-ключа и RFID, записанных для этой квартиры (сигнал не формируется при использовании TM-ключей и RFID, записанных сплошным списком).

- **Режим записи ключей.**

Возможно два варианта:

1. По номерам квартир (только при использовании микросхемы DS1996).
2. По сплошному списку.

В первом варианте все пространство памяти разделено на 200 блоков по 6 ячеек каждый. Каждый блок имеет номер соответствующей квартиры. Таким образом, для каждой квартиры можно записать до **6** ключей.

Во втором варианте каждая ячейка памяти имеет последовательный номер, который не относится ни к какой квартире.

Так, первый номер - «**0000**», а последний - «**1799**».

Рекомендуется вести учет порядковых номеров ключей во время их записи и вести учет "ключ №... - владелец...", чтобы, при необходимости, можно было удалить из памяти коды утерянных или неиспользуемых ключей.

- **Продолжительность открывания замка (от 1 до 10 секунд).**
- **Приоритет при совместной работе 2-х блоков вызова и пульта консьержа.**

Приоритет определяет очерёдность захвата линии для случаев, когда, например, посетители набирают номера абонентов на обоих блоках вызова во время связи консьержа и абонента. После окончания связи консьержа и абонента линия будет поочерёдно захвачена, сначала блоком вызова с высшим приоритетом (**A**), а затем - блоком с низшим приоритетом (**B**).

- **Изменение пароля для режима системных установок.**
- **Изменение пароля для режима сервисных установок.**

Вход в режим системных установок

Для входа в режим системных установок необходимо либо набрать пароль, либо воспользоваться **системным** ключом (TM-ключ или RF), который должен быть предварительно записан в сервисных установках.

- Наберите номер **K999** - Звучат два сигнала ($\llcorner \llcorner$).
- Наберите **2** (режим системных установок), (\llcorner).
- Введите 4-значный пароль, либо приложите **системный** ключ к соответствующему считывателю, ($\llcorner \llcorner$).

Если набран неправильный пароль, либо приложенный ключ не является **системным**, то звучит двухтональный сигнал ошибки.

- Выполните необходимые системные установки, приведенные в таблице 4.

Таблица 4

СИСТЕМНЫЕ УСТАНОВКИ		НАЖАТЬ
Общий код открывания замка	Включить	1 (\llcorner), 4 ($\llcorner \llcorner$), К ($\llcorner \llcorner$)
	Выключить	1 (\llcorner), 0 ($\llcorner \llcorner$), К ($\llcorner \llcorner$)
Индивидуальные коды открывания замка	Включить	2 (\llcorner), 3 ($\llcorner \llcorner$), К ($\llcorner \llcorner$)
	Выключить	2 (\llcorner), 0 ($\llcorner \llcorner$), К ($\llcorner \llcorner$)
Сигнализация использования Индивидуального кода и ключа	Включить	3 (\llcorner), 3 ($\llcorner \llcorner$), К ($\llcorner \llcorner$)
	Выключить	3 (\llcorner), 4 ($\llcorner \llcorner$), К ($\llcorner \llcorner$)
Режим записи кодов ключей	По номерам квартир	3 (\llcorner), 5 ($\llcorner \llcorner$), К ($\llcorner \llcorner$)
	Сплошной список	3 (\llcorner), 6 ($\llcorner \llcorner$), К ($\llcorner \llcorner$)
Продолжительность открывания замка	1 секунда	4 (\llcorner), 1 ($\llcorner \llcorner$), К ($\llcorner \llcorner$)
	2 секунды	4 (\llcorner), 2 ($\llcorner \llcorner$), К ($\llcorner \llcorner$)
	3 секунды	4 (\llcorner), 3 ($\llcorner \llcorner$), К ($\llcorner \llcorner$)
	4 секунды	4 (\llcorner), 4 ($\llcorner \llcorner$), К ($\llcorner \llcorner$)
	5 секунд	4 (\llcorner), 5 ($\llcorner \llcorner$), К ($\llcorner \llcorner$)
	6 секунд	4 (\llcorner), 6 ($\llcorner \llcorner$), К ($\llcorner \llcorner$)
	7 секунд	4 (\llcorner), 7 ($\llcorner \llcorner$), К ($\llcorner \llcorner$)
	8 секунд	4 (\llcorner), 8 ($\llcorner \llcorner$), К ($\llcorner \llcorner$)
	9 секунд	4 (\llcorner), 9 ($\llcorner \llcorner$), К ($\llcorner \llcorner$)
	10 секунд	4 (\llcorner), 0 ($\llcorner \llcorner$), К ($\llcorner \llcorner$)
Приоритет при совместной работе 2-х блоков вызова и пульта консьержа	Высший приоритет (А)	6 (\llcorner), 1 ($\llcorner \llcorner$), К ($\llcorner \llcorner$)
	Низший приоритет (В)	6 (\llcorner), 2 ($\llcorner \llcorner$), К ($\llcorner \llcorner$)
Изменение пароля входа в режим системных установок		8 (\llcorner), 4 цифры пароля ($\llcorner \llcorner$), К ($\llcorner \llcorner$)
Изменение пароля входа в режим сервисных установок		9 (\llcorner), 4 цифры пароля ($\llcorner \llcorner$), К ($\llcorner \llcorner$)

Для сохранения сделанных изменений в энергонезависимой памяти после каждой установки следует нажать кнопку **К** (как показано в таблице). Блок вызова готов к изменению любой другой установки.

Для выхода в дежурный режим на любой стадии программирования следует нажать кнопку **С**.

2. Сервисные установки:

- Изменение общего кода доступа
- Запись индивидуальных кодов доступа (для каждой квартиры)
- Запись кодов ключей
- Стирание кодов ключей
- Запись **системных** ключей
- Стирание **системных** ключей
- Включение и выключение вызова в квартиру

Вход в режим сервисных установок

Для входа в режим сервисных установок необходимо либо набрать пароль, либо воспользоваться **системным** ключом.

- Наберите **K999**, (\blacktriangleleft \blacktriangleleft).
- Нажмите **1** (режим сервисных установок), (\blacktriangleleft).
- Введите 4-значный пароль, либо приложите **системный** ключ к соответствующему считывателю, (\blacktriangleleft \blacktriangleleft). Если набран неправильный пароль, либо приложенный ключ не является **системным**, то звучит двухтональный сигнал ошибки.

• Изменение общего кода доступа

Войдите в режим сервисных установок.

1. Нажмите **1**, (\blacktriangleleft).
2. Наберите новый 4-значный общий код доступа, (\blacktriangleleft \blacktriangleleft), блок вызова возвращается в дежурный режим.

• Запись индивидуальных кодов доступа

Войдите в режим сервисных установок.

1. Нажмите **2**, (\blacktriangleleft).
2. Наберите номер квартиры.
3. Нажмите **K**, (\blacktriangleleft) (при наборе 3-значного номера кнопку **K** нажимать не обязательно).
4. Наберите три цифры индивидуального кода доступа для данной квартиры, (\blacktriangleleft \blacktriangleleft).
5. Повторите п. 2 - 4 для записи кодов для остальных квартир.
6. Нажмите **C** для отмены этого режима и возврата в дежурный режим.

• Запись кодов ключей

Процесс записи и стирания кодов ключей зависит от установленного в **системных** установках режима записи кодов ключей (по сплошному списку или по номерам квартир).

Запись кодов ключей по сплошному списку

Войдите в режим сервисных установок.

1. Нажмите **3**, (\blacktriangleleft).
2. Приложите ключ к соответствующему считывателю, (\blacktriangleleft \blacktriangleleft) (ключ записан).
Приложите следующий ключ и т. д., пока коды всех необходимых ключей не будут записаны.
Если обнаружен дефект ключа или попытка его повторной записи, то звучит сигнал ошибки.
3. Нажмите **C** для отмены этого режима и возврата в дежурный режим.

Запоминание кодов ТМ-ключей и RFID по номерам квартир

Войдите в режим сервисных установок.

1. Нажмите **3**, (\blacktriangleleft).
2. Наберите номер квартиры.
3. Нажмите **K**, (\blacktriangleleft) (при наборе 3-значного номера кнопку **K** нажимать не обязательно).
4. Приложите ключ к соответствующему считывателю, (\blacktriangleleft \blacktriangleleft) (ключ записан).
Приложите следующий ключ и т. д., пока не будут записаны коды всех необходимых ключей.
Если блок памяти (6 ячеек) заполнен, то звучат пять сигналов.
5. Повторите п. 2 - 4 для записи кодов ключей для других квартир.
6. Нажмите **C** для отмены этого режима и возврата в дежурный режим.

- **Стирание кодов ключей**

Стирание кодов ключей, записанных по сплошному списку

Войдите в режим сервисных установок.

1. Нажмите **4**, (**↵**).

2. Приложите ключ к соответствующему считывателю, (↵ ↵) (ключ стёрт). Приложите следующий ключ и т. д., пока коды всех необходимых ключей не будут стёрты.	2. Наберите порядковый номер ключа в списке. Нажмите К , (↵ ↵). Наберите следующий порядковый номер и т. д., пока коды всех необходимых ключей не будут стёрты.
--	--

3. Нажмите **С** для отмены этого режима и возврата в дежурный режим.

Если ключ не найден в списке, то звучит сигнал ошибки.

При наборе 4-значного номера ключа не нужно нажимать **К**.

Внимание! Ячейка памяти становится пустой при стирании кода ключа. Таким образом, запись кода следующего ключа будет выполнено в эту ячейку, и он будет иметь номер ранее стертого ключа. Помните об этом при ведении списка ключей!

Стирание кодов ключей, записанных по номерам квартир

Войдите в режим сервисных установок.

1. Нажмите **4**, (**↵р**).

2. Приложите ключ к соответствующему считывателю, (↵ ↵) (ключ стёрт). Приложите следующий ключ и т. д., пока коды всех необходимых ключей не будут стёрты.	2. Наберите номер квартиры для очистки блока памяти (6 ячеек). Нажмите К , (↵ ↵). Наберите следующий номер квартиры и т. д., пока коды всех необходимых ключей не будут стёрты.
--	--

3. Нажмите **С** для отмены этого режима и возврата в дежурный режим.
Если ключ не найден в списке, то звучит сигнал ошибки.
При наборе 3-значного номера квартиры не нужно нажимать **К**.

- **Запись системных ключей**

С помощью **системных** ключей можно войти в режим системных или сервисных установок не набирая пароль. Количество **системных** ключей - не более **10**.

Войдите в режим сервисных установок.

1. Нажмите **5**, (**↵**).
2. Наберите порядковый номер ключа (от **0** до **9**), (**↵**).
3. Приложите ключ к считывателю, (**↵**).
4. Нажмите **К**, (**↵** **↵**) (ключ записан).
5. Повторите п. 2 - 4 для записи очередного **системного** ключа.
6. Нажмите **С** для отмены этого режима и возврата в дежурный режим.

- **Стирание системных ключей**

Войдите в режим сервисных установок.

1. Нажмите **6**, (**↵**).
2. Наберите порядковый номер ключа (от **0** до **9**), (**↵**).
3. Нажмите **К**, (**↵** **↵**) ("Ключ стёрт").
4. Повторите п. 2 и 3 для стирания очередного **системного** ключа.
5. Нажмите **С** для отмены этого режима и возврата в дежурный режим.

• Включение и выключение вызова в квартиру

Войдите в режим сервисных установок.

1. Нажмите **8**, (\blacktriangleleft).
2. Наберите номер квартиры.
3. Нажмите **К**, (\blacktriangleleft) (при наборе 3-значного номера кнопку **К** нажимать не обязательно).
4. Нажмите одну из следующих кнопок:
 - 0** - чтобы запретить вызов в квартиру, (\blacktriangleleft \blacktriangleleft)
 - 1** - чтобы разрешить вызов в квартиру, (\blacktriangleleft \blacktriangleleft).
5. Повторите п. 2 - 4 для включения или выключения вызова в очередную квартиру и т. д.
6. Нажмите **С** для отмены этого режима и возврата в дежурный режим.

Внимание! При изменении индивидуального кода для определённой квартиры, вызов в эту квартиру разрешается автоматически.

ПРОВЕРКА РАБОТЫ И НАСТРОЙКА

После установки блоков домофона и проверки правильности монтажа временно отключите УКП любой квартиры от блока коммутации. Вместо квартирного УКП подключите контрольное УКП с соблюдением полярности подключения.

Трубка переговорная УКП должна быть установлена в держателе.

Включите питание. В блоке вызова включается индикатор **НАБЕРИТЕ**.

Нажмите **С** (СБРОС). Нажатие любой кнопки сопровождается звуковым сигналом.

Наберите номер квартиры, к которой подключено контрольное УКП. Индикатор **НАБЕРИТЕ** гаснет, и включается индикатор **ЖДИТЕ**. Двухтональный вызывной сигнал звучит одновременно в блоке вызова и в УКП.

Снимите трубку. Проверьте дуплексную связь между блоком вызова и трубкой. При необходимости, отрегулируйте громкость связи каналов "посетитель-абонент" и "абонент-посетитель" подстроечными резисторами **УКП** и **БВД** на задней панели блока вызова.

Если в блоке вызова и УКП прослушивается свист, устраните его с помощью резистора **БАЛАНС**, и, при необходимости, резисторами **УКП** и **БВД** уменьшая громкость.

Нажмите на УКП кнопку открывания замка \leftrightarrow . Индикатор **ВХОДИТЕ** включается, замок входной двери подъезда открывается на установленное время (определяется соответствующей системной установкой). Звучит сигнал открывания замка на время нажатия кнопки \leftrightarrow .

После этого индикатор **ЖДИТЕ** включается снова, связь все еще доступна. Время связи ограничено и составляет **80 секунд** с начала разговора.

При нажатии кнопки \leftrightarrow на время более **8 секунд** домофон автоматически переходит в дежурный режим работы.

Установите трубку УКП в держатель. Домофон переходит в дежурный режим.

Нажмите **С**, **К**, и наберите заранее установленный общий код доступа.

Замок открывается на установленное время, звучит сигнал открывания замка. Индикатор **НАБЕРИТЕ** гаснет, индикатор **ВХОДИТЕ** включается. По истечении установленного времени домофон возвращается в дежурный режим.

Нажмите **С**, **К**, и наберите любой неправильный код доступа.

Индикатор **НАБЕРИТЕ** гаснет, индикатор **ОШИБКА** включается, звучит двухтональный сигнал ошибки. После этого блок вызова возвращается в дежурный режим. При нажатии кнопки **С** дежурный режим включается немедленно.

Сигнал ошибки включается, если набран любой неправильный код или неправильный номер квартиры, либо к считывателю приложен ключ, информация о котором отсутствует в памяти блока вызова.

Отключите контрольное УКП, и подключите квартирное УКП.

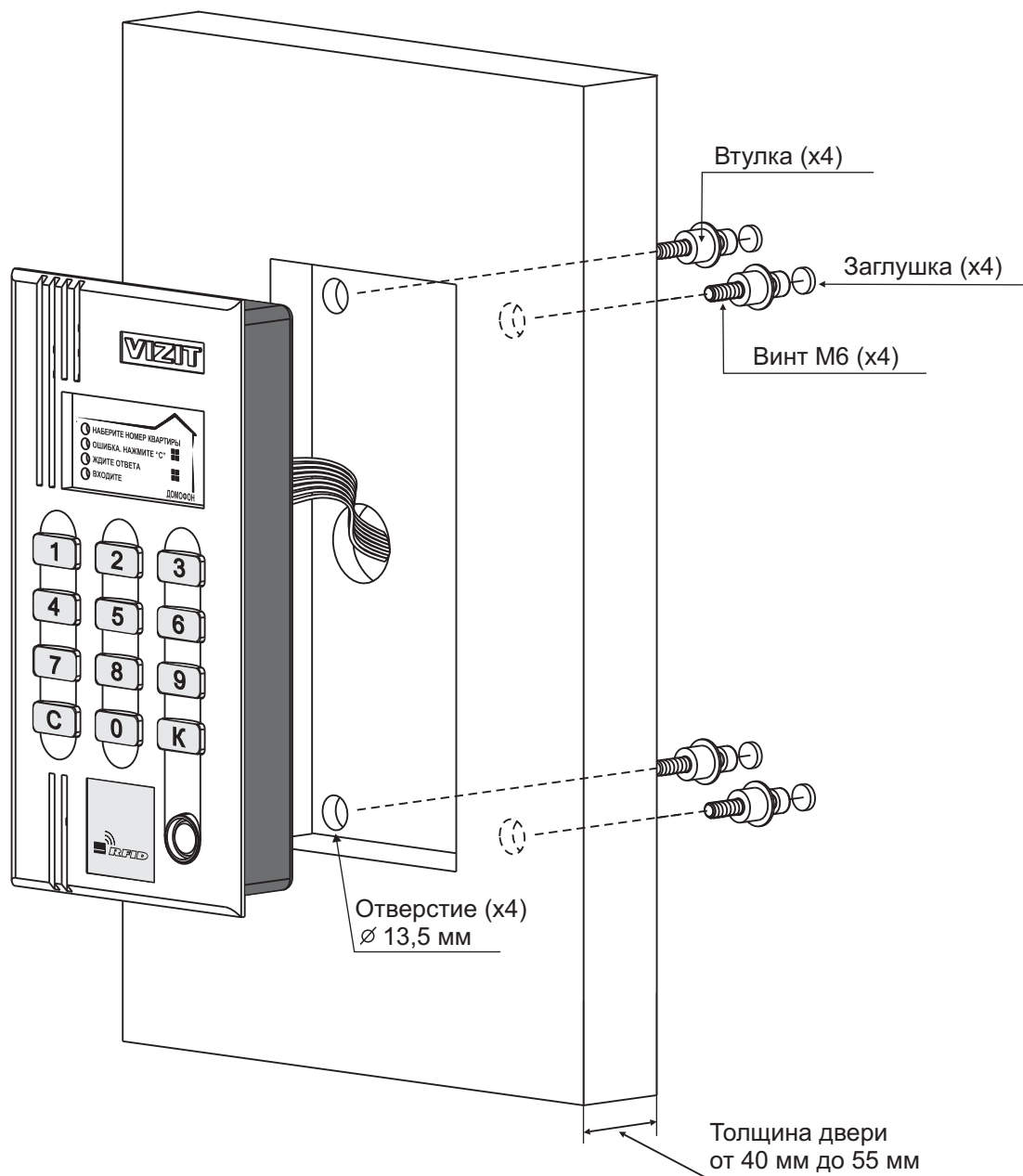
Последовательно проверьте возможность вызова каждой из квартир подъезда, обеспечение связи, возможность дистанционного открывания замка от УКП вызванного абонента.

Установите индивидуальные квартирные коды доступа. Проверьте открывание замка от индивидуальных кодов. Замок открывается на установленное время.

Произведите запись ключей в память блока вызова и проверьте открывание замка при помощи записанных ключей. Замок открывается на установленное время.

РАБОТА

- ☞ Для вызова любой квартиры наберите номер этой квартиры.
Индикатор **НАБЕРИТЕ** выключается, и включается индикатор **ЖДИТЕ**. Двухтональный вызывной сигнал звучит одновременно в блоке вызова и трубке. При снятии трубки сигнал вызова прекращается. Говорите с абонентом.
Чтобы разблокировать входную дверь, абонент должен нажать кнопку **↔** на УКП. Замок открывается, звучит сигнал, индикатор **ЖДИТЕ** выключается, включается индикатор **ВХОДИТЕ**. Откройте дверь и войдите.
Для возврата домофона в дежурный режим абонент должен повесить трубку.
- ☞ Для открывания замка входной двери общим кодом доступа следует набрать **С, К** и общий код доступа.
Если код правильный, то замок открывается, звучит сигнал, включается индикатор **ВХОДИТЕ**, и посетитель может войти.
Если код неправильный, звучит двухтональный сигнал ошибки.
Посетитель может нажать **С** и набрать правильный код.
- ☞ Для открывания замка входной двери индивидуальным кодом доступа следует набрать без пауз номер квартиры, К и индивидуальный код доступа. Если код правильный, то замок открывается, и один короткий сигнал звучит в трубке соответствующей квартиры (если разрешена сигнализация использования индивидуального кода). Если код неправильный, то включается сигнал ошибки. Нажмите **С** и наберите правильный код.
- ☞ Для открывания замка входной двери ключом следует приложить ключ к соответствующему считывателю, звучит один короткий сигнал. Если код ключа найден в памяти блока вызова, то замок открывается, и один короткий сигнал звучит в квартире, ключ которой использовался (если включена запись по номерам квартир и разрешена сигнализация использования ключа).
Если код ключа отсутствует в памяти блока вызова, то включается сигнал ошибки.
- ☞ Для открывания замка входной двери изнутри подъезда следует нажать кнопку для выхода.
Замок открывается. Во время связи посетителя с абонентом сигнализация открывания замка при нажатии кнопки для выхода или использовании ключа не производится.
- ① Изменить индивидуальный код можно без входа в режим сервисных установок.
Изменение кода должны выполнять два человека. Один из них (посетитель) должен быть около блока вызова, другой (абонент) - около УКП или монитора.
- ◆ Посетитель набирает номер квартиры.
- ◆ Услышав вызывной сигнал, абонент снимает трубку УКП или монитора и нажимает кнопку открывания замка **6** раз. В блоке вызова звучит сигнал.
- ◆ Посетитель набирает три цифры нового кода. В блоке вызова звучит сигнал.
Посетитель сообщает абоненту, что новый код набран (связь все еще работает).
- ◆ Абонент нажимает кнопку открывания замка.
- ◆ Посетитель нажимает **С**, или абонент вешает трубку.



Втулки, винты М6 и заглушки входят в комплект поставки блока вызова.

Рисунок 1 - Установка блока вызова **БВД-М200** на двери толщиной от 40 мм до 55 мм

Шаблон разметки для установки блока вызова на двери приведен на рисунке 2.

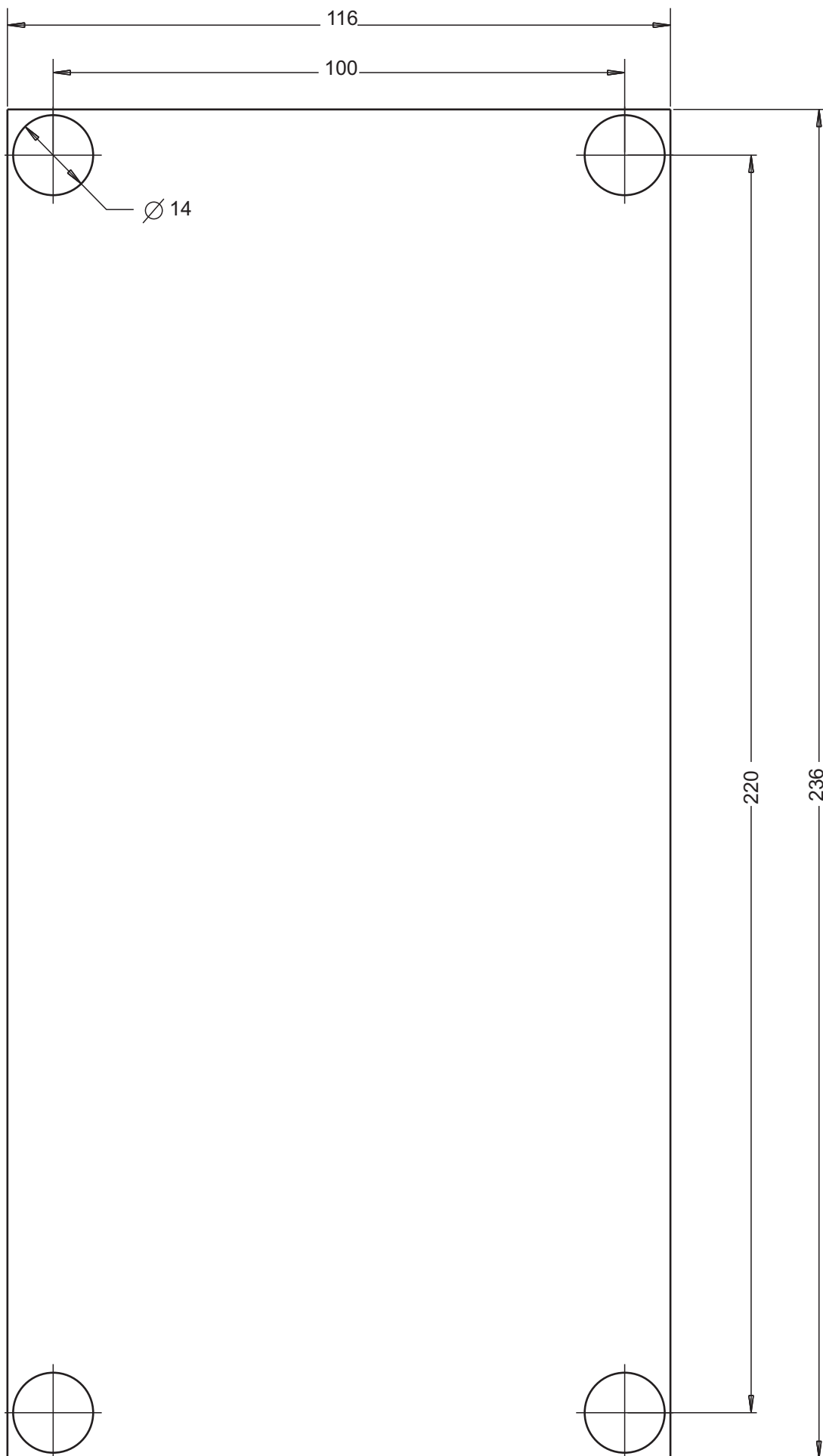
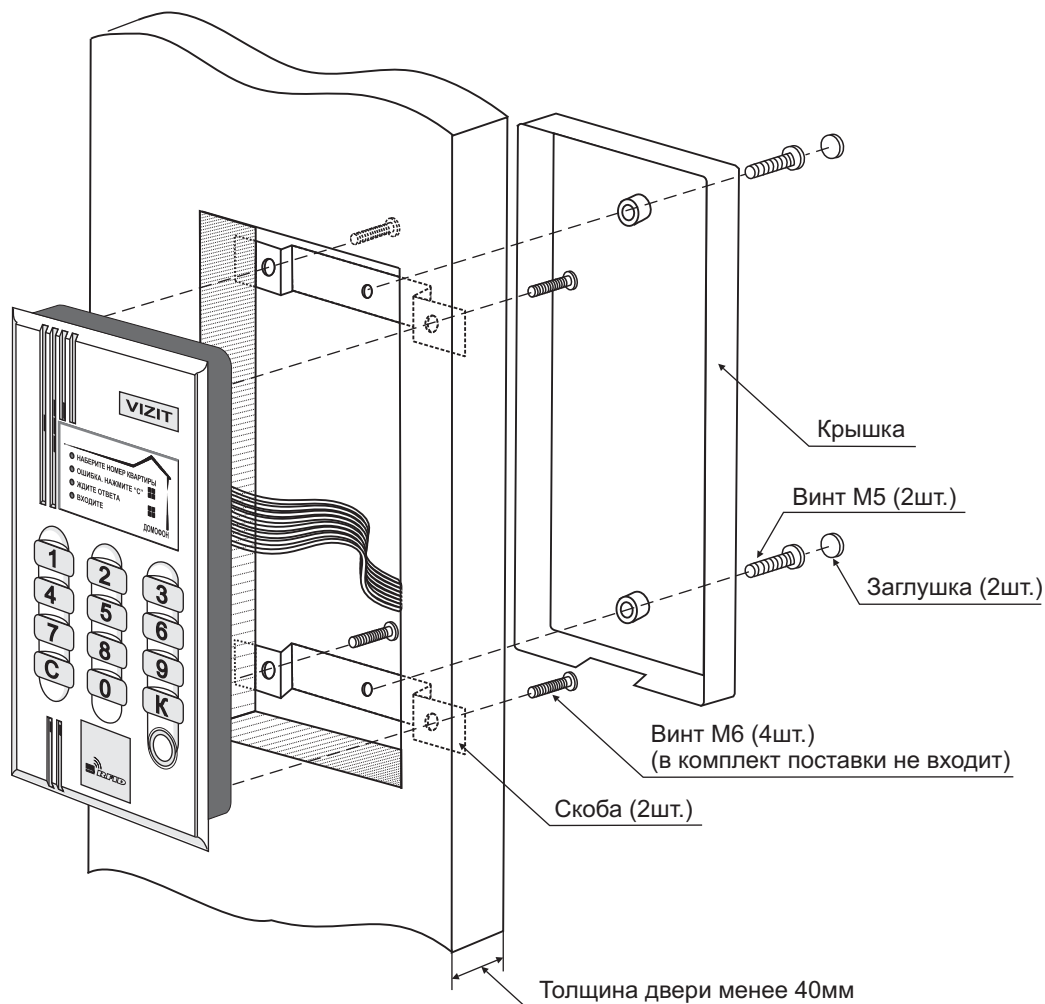


Рисунок 2 - Шаблон разметки для установки блока вызова на двери



Скобы, винты М5 и заглушки входят в комплект поставки МК-Т40.

Рисунок 3 - Установка блока вызова **БВД-М200** на двери толщиной менее 40 мм с использованием монтажного комплекта **МК-Т40**.

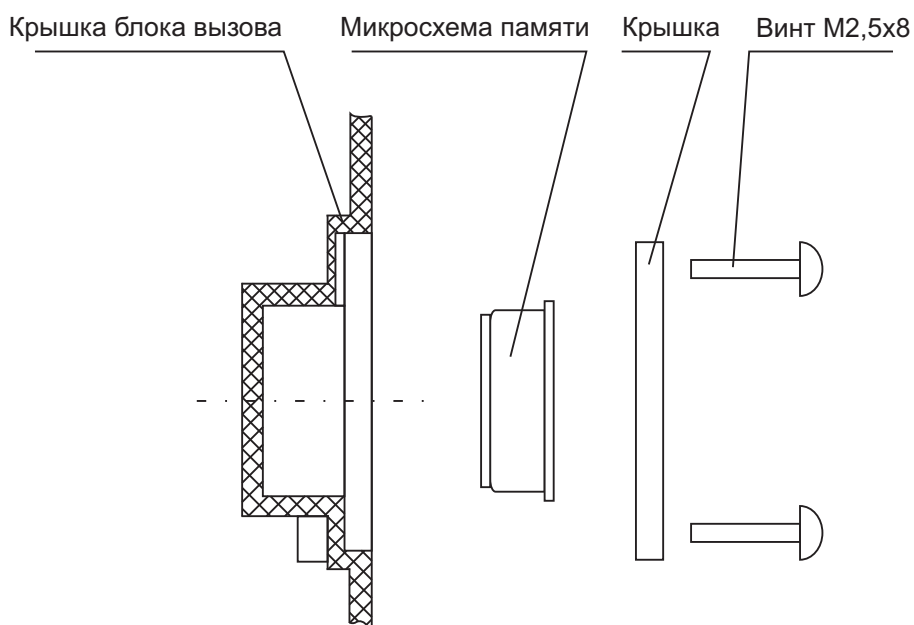


Рисунок 4 - Установка микросхемы энергонезависимой памяти

ПРИМЕРЫ СХЕМ СОЕДИНЕНИЙ

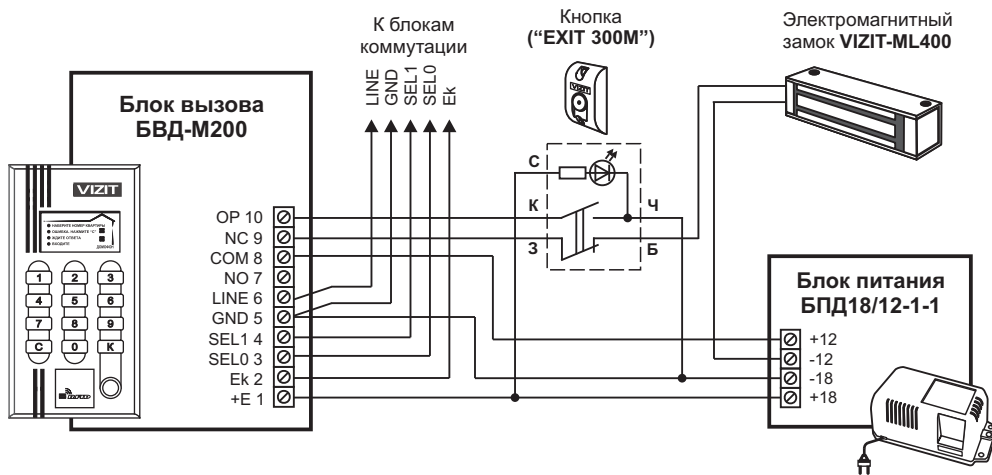


Рисунок 5 - Схема соединений блока вызова **БВД-М200** с электромагнитным замком **VIZIT-ML400**, блоком питания **БПД18/12-1-1** и кнопкой «EXIT 300М»

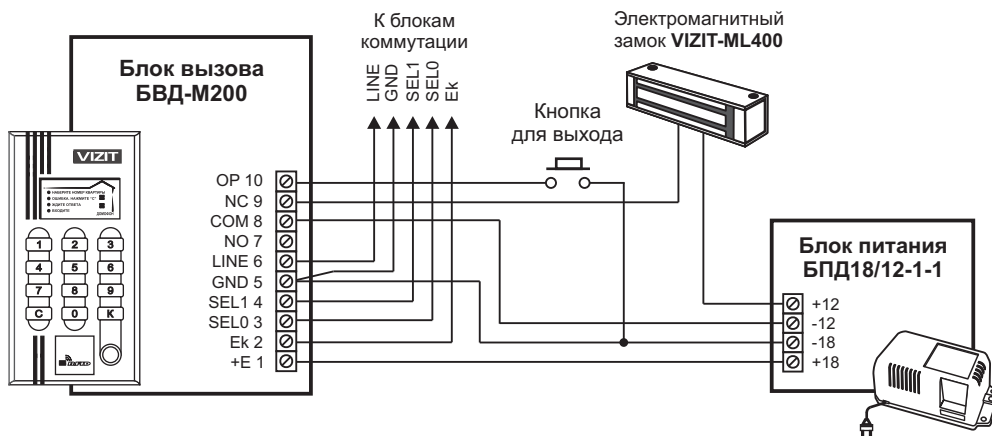


Рисунок 6 - Схема соединений блока вызова **БВД-М200** с электромагнитным замком **VIZIT-ML400**, блоком питания **БПД18/12-1-1** и кнопкой для выхода

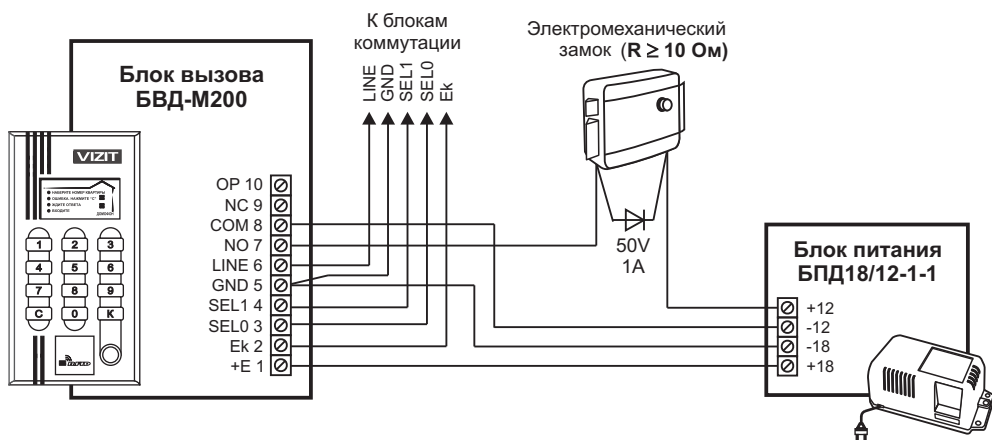


Рисунок 7 - Схема соединений блока вызова **БВД-М200** с электромеханическим замком и блоком питания **БПД18/12-1-1**

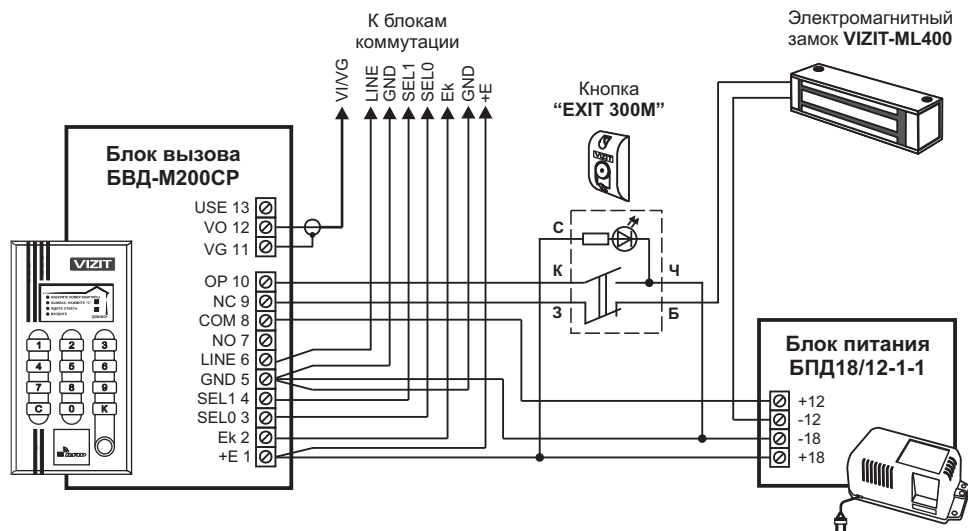


Рисунок 8 - Схема соединений блока вызова **БВД-М200СР** с электромагнитным замком **VIZIT-ML400**, блоком питания **БПД18/12-1-1** и кнопкой **“EXIT 300M”**

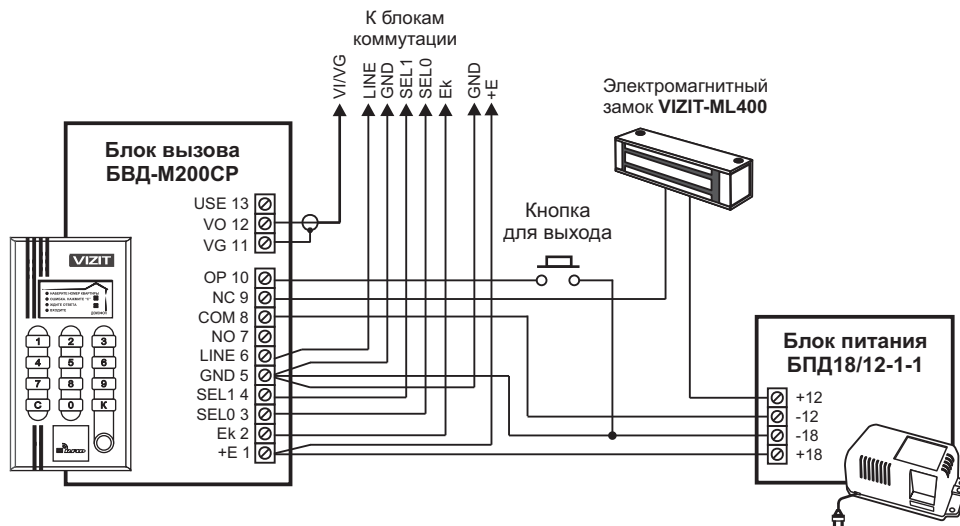


Рисунок 9 - Схема соединений блока вызова **БВД-М200СР** с электромагнитным замком **VIZIT-ML400**, блоком питания **БПД18/12-1-1** и кнопкой для выхода

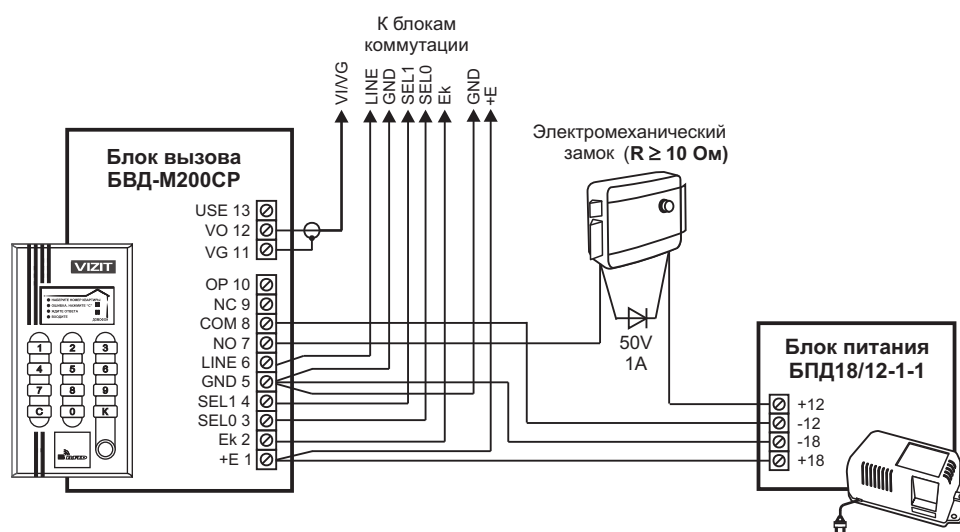
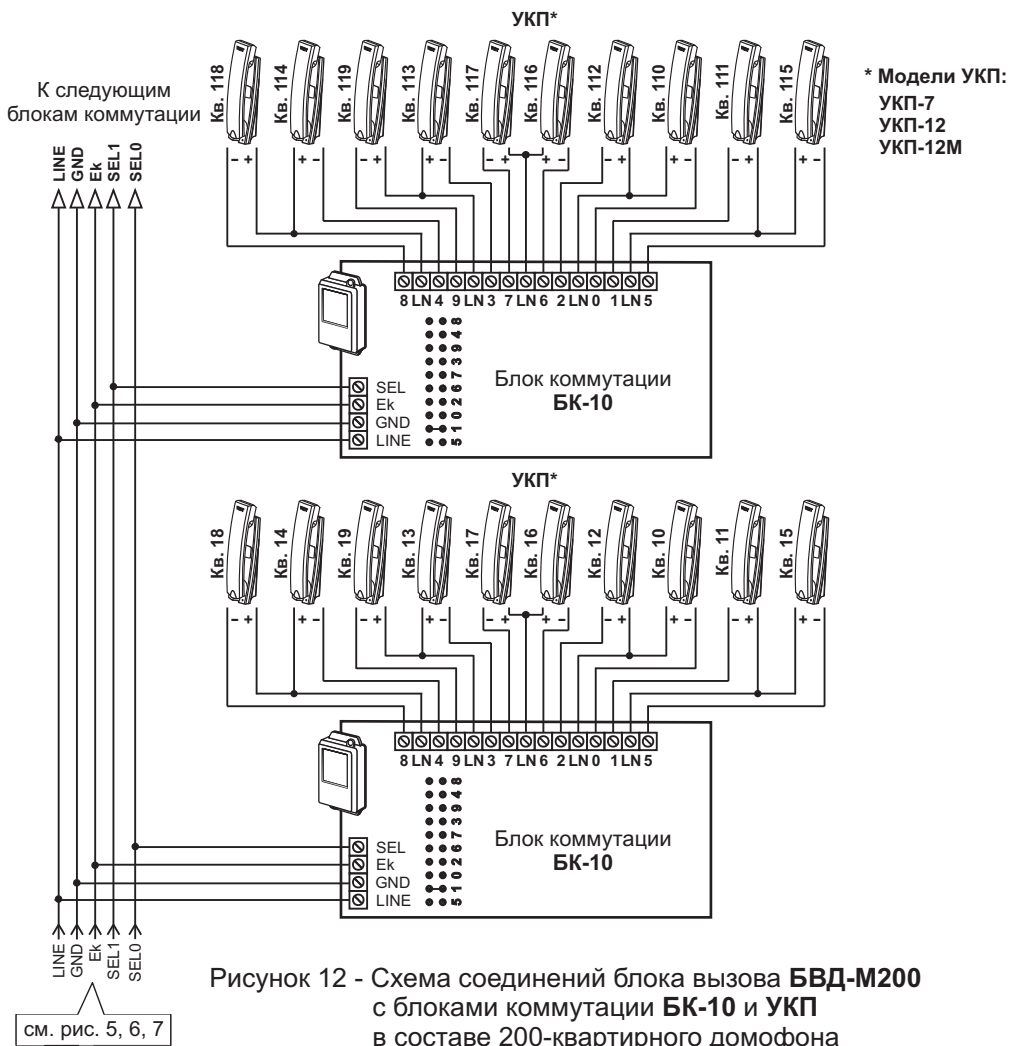
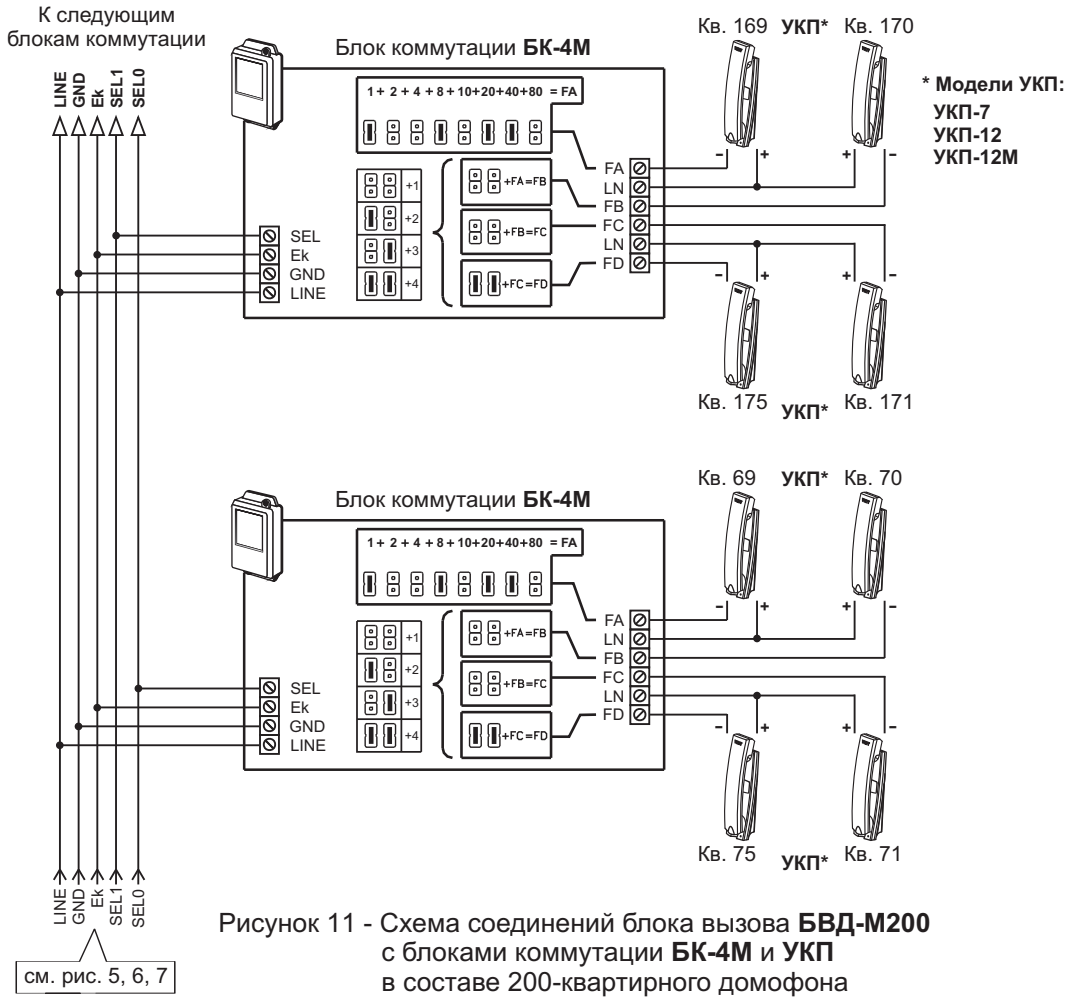


Рисунок 10 - Схема соединений блока вызова **БВД-М200СР** с электромеханическим замком и блоком питания **БПД18/12-1-1**



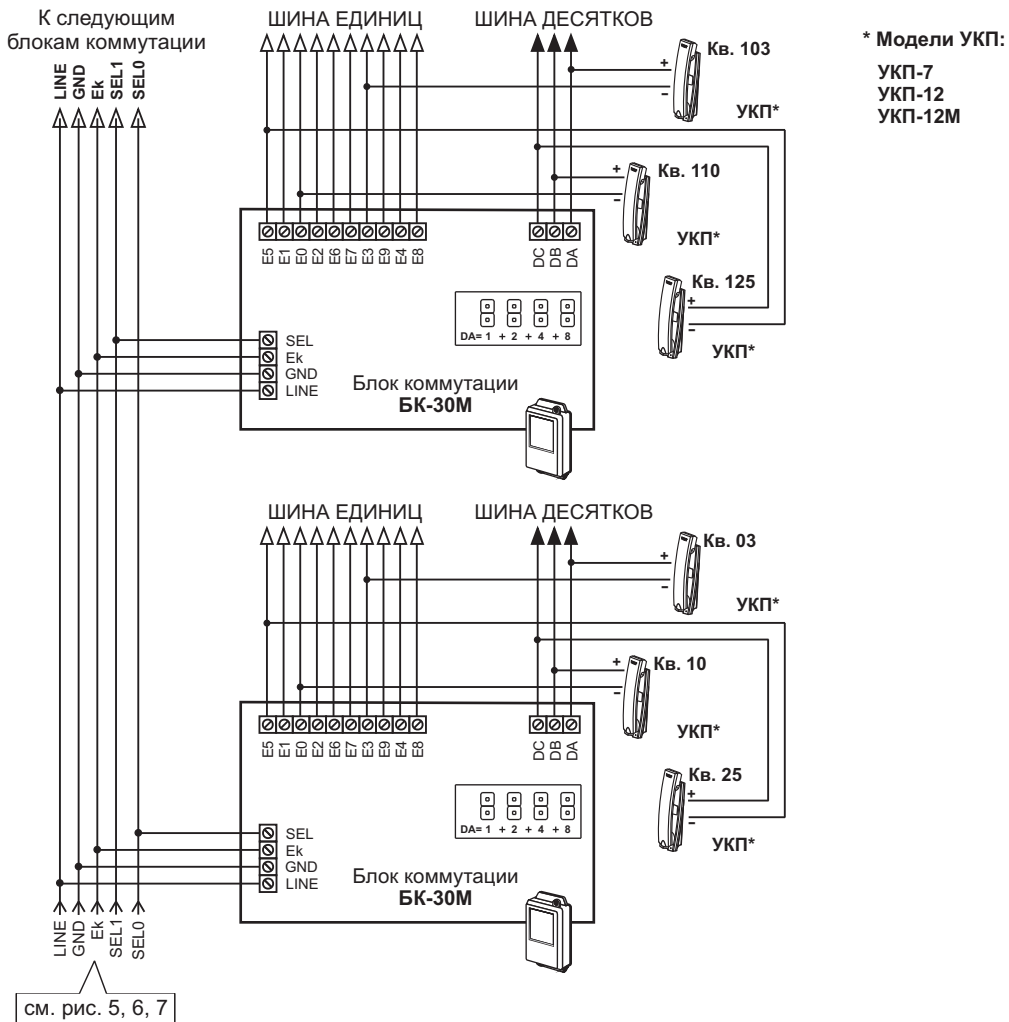


Рисунок 13 - Схема соединений блока вызова **БВД-М200** с блоками коммутации **БК-30М** и **УКП** в составе 200-квартирного домофона

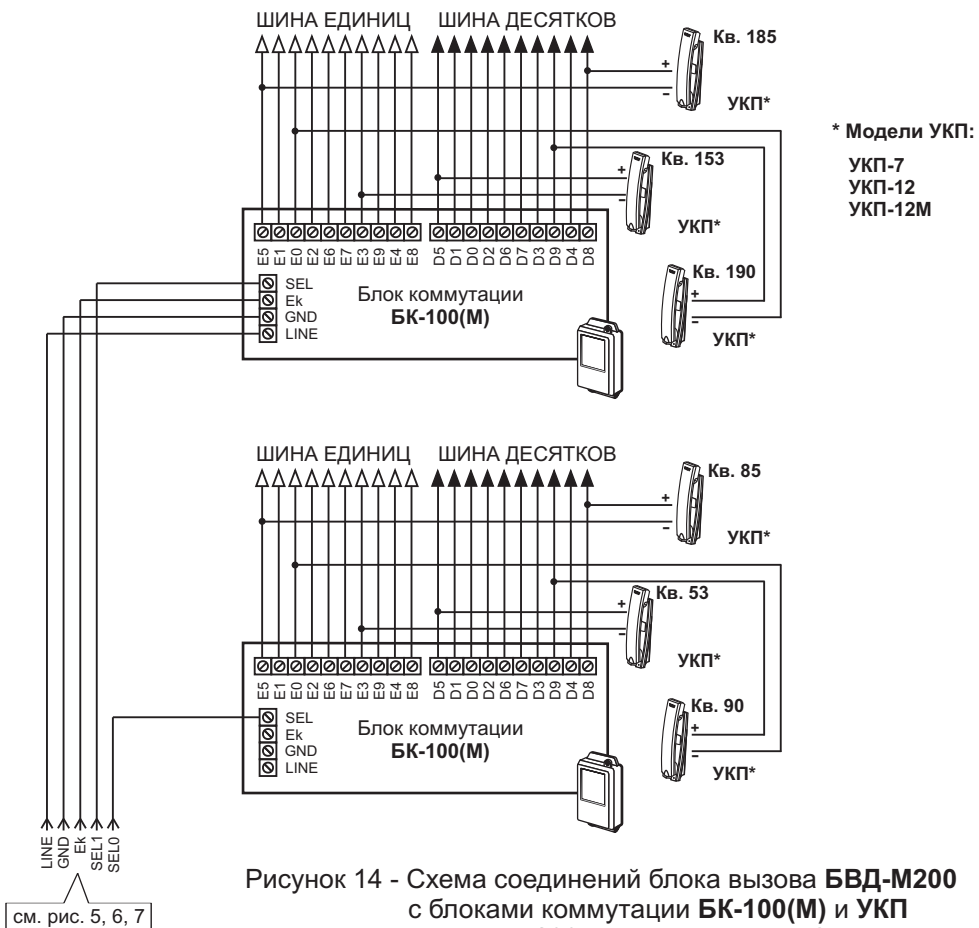
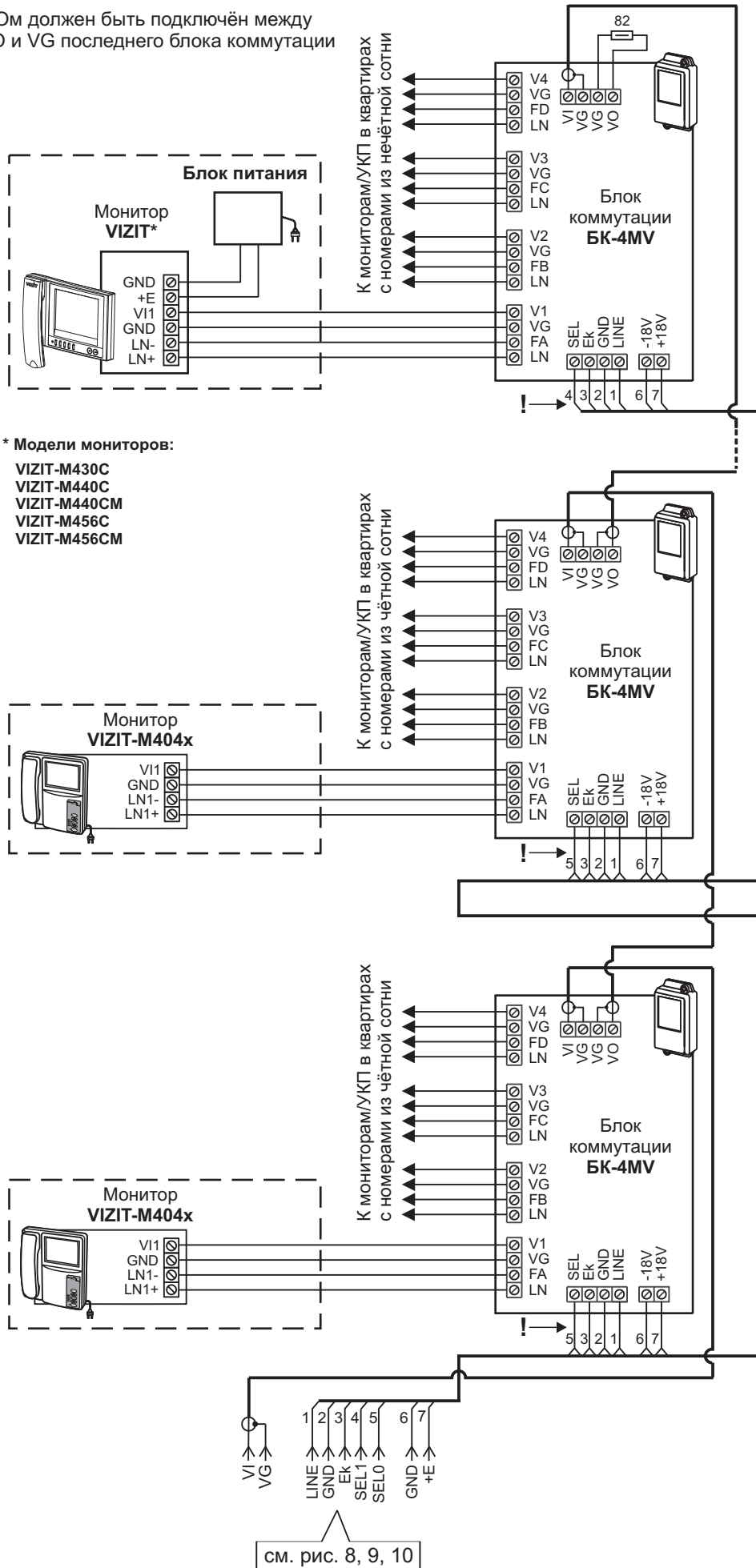


Рисунок 14 - Схема соединений блока вызова **БВД-М200** с блоками коммутации **БК-100(М)** и **УКП** в составе 200-квартирного домофона

Резистор 82 Ом должен быть подключён между клеммами VO и VG последнего блока коммутации



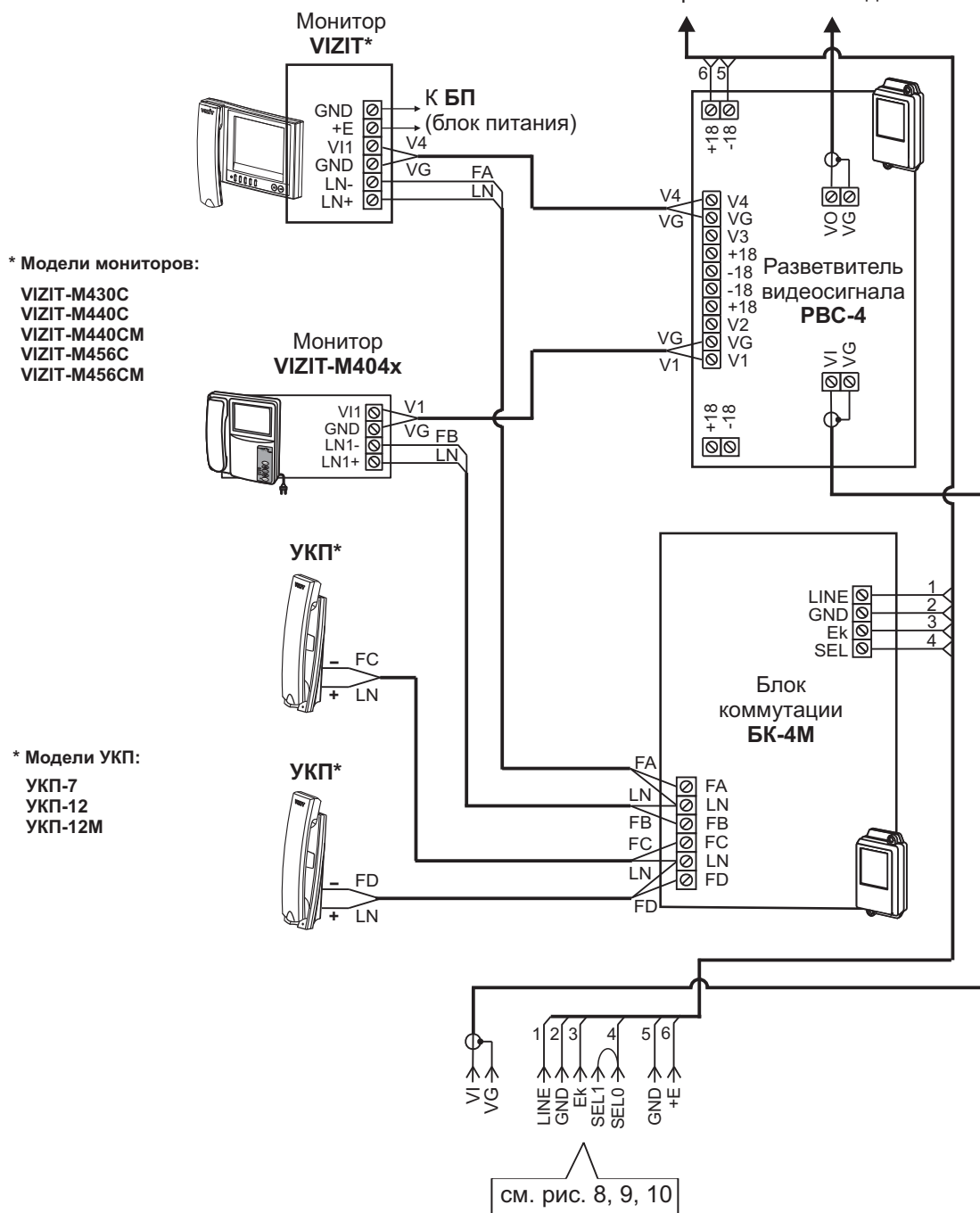
* Модели мониторов:

- VIZIT-M430C
- VIZIT-M440C
- VIZIT-M440CM
- VIZIT-M456C
- VIZIT-M456CM

Рисунок 15 - Схема соединений блока вызова БВД-М200СР с блоками коммутации БК-4МV и мониторами в составе 200-квартирного видеодомофона

Резистор 82 Ом должен быть подключён между клеммами VO и VG последнего **РВС-4**

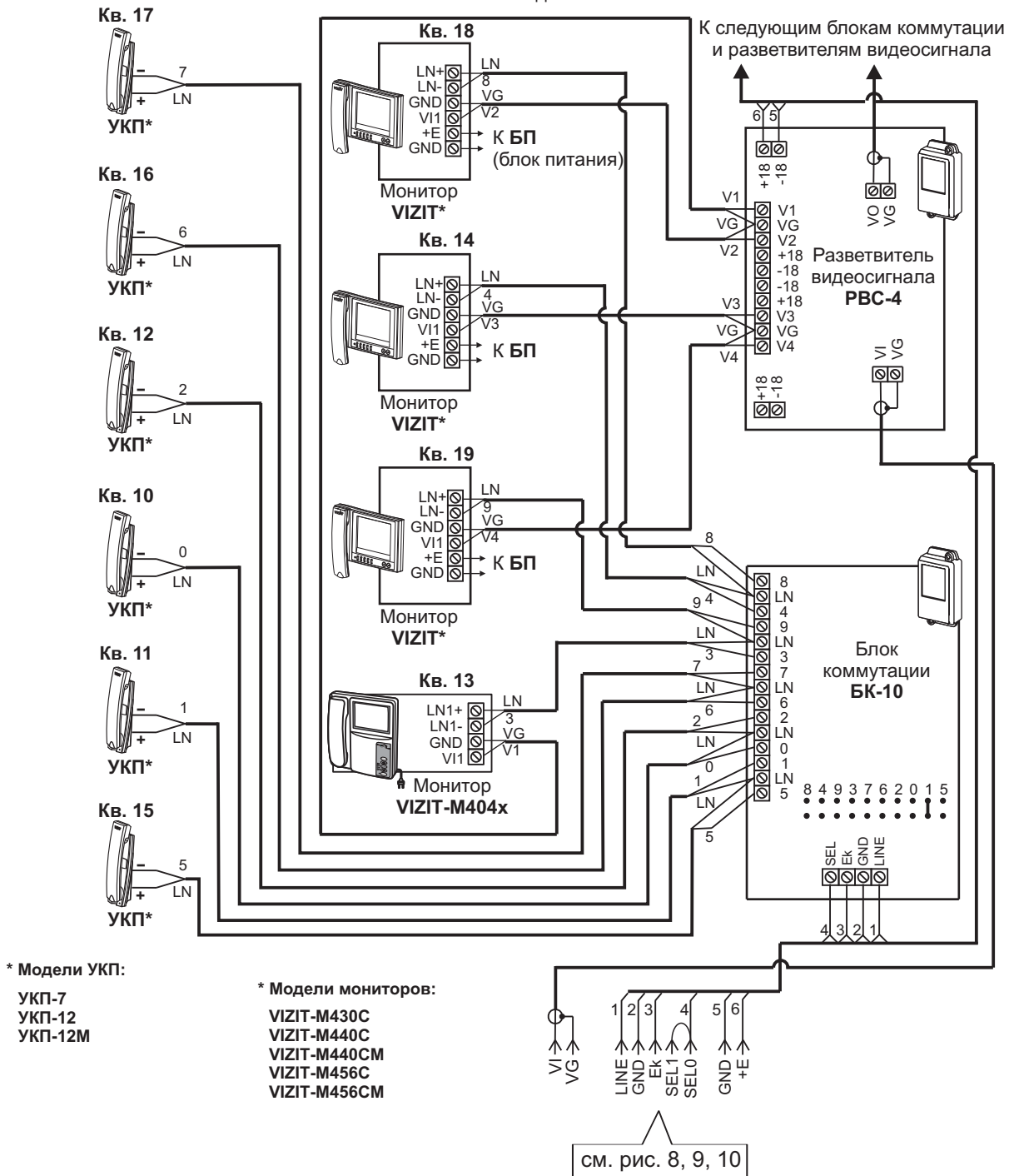
К следующим блокам коммутации и разветвителям видеосигнала



ВНИМАНИЕ! При использовании блока вызова в составе 100-квартирного видеодомофона клеммы **SEL0** и **SEL1** необходимо соединить

Рисунок 16 - Схема соединений блока вызова **БВД-M200CP** с блоками коммутации **БК-4М**, разветвителями видеосигнала **РВС-4**, мониторами и УКП в составе 100-квартирного видеодомофона

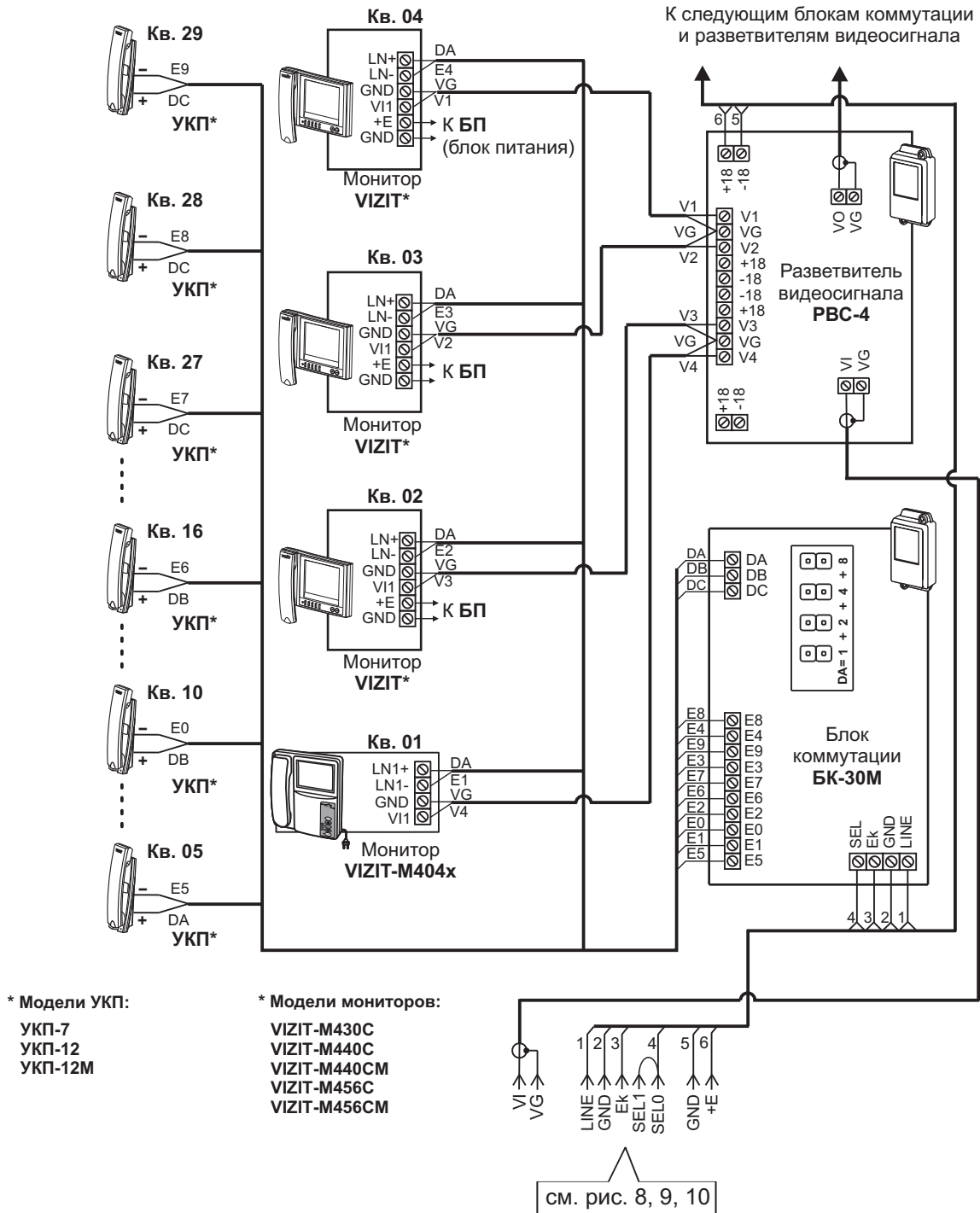
Резистор 82 Ом должен быть подключён между клеммами VO и VG последнего **PBC-4**



ВНИМАНИЕ! При использовании блока вызова в составе 100-квартирного видеодомофона клеммы **SEL0** и **SEL1** необходимо соединить

Рисунок 17 - Схема соединений блока вызова **БВД-М200СР** с блоками коммутации **БК-10**, разветвителями видеосигнала **PBC-4**, мониторами и УКП в составе 100-квартирного видеодомофона

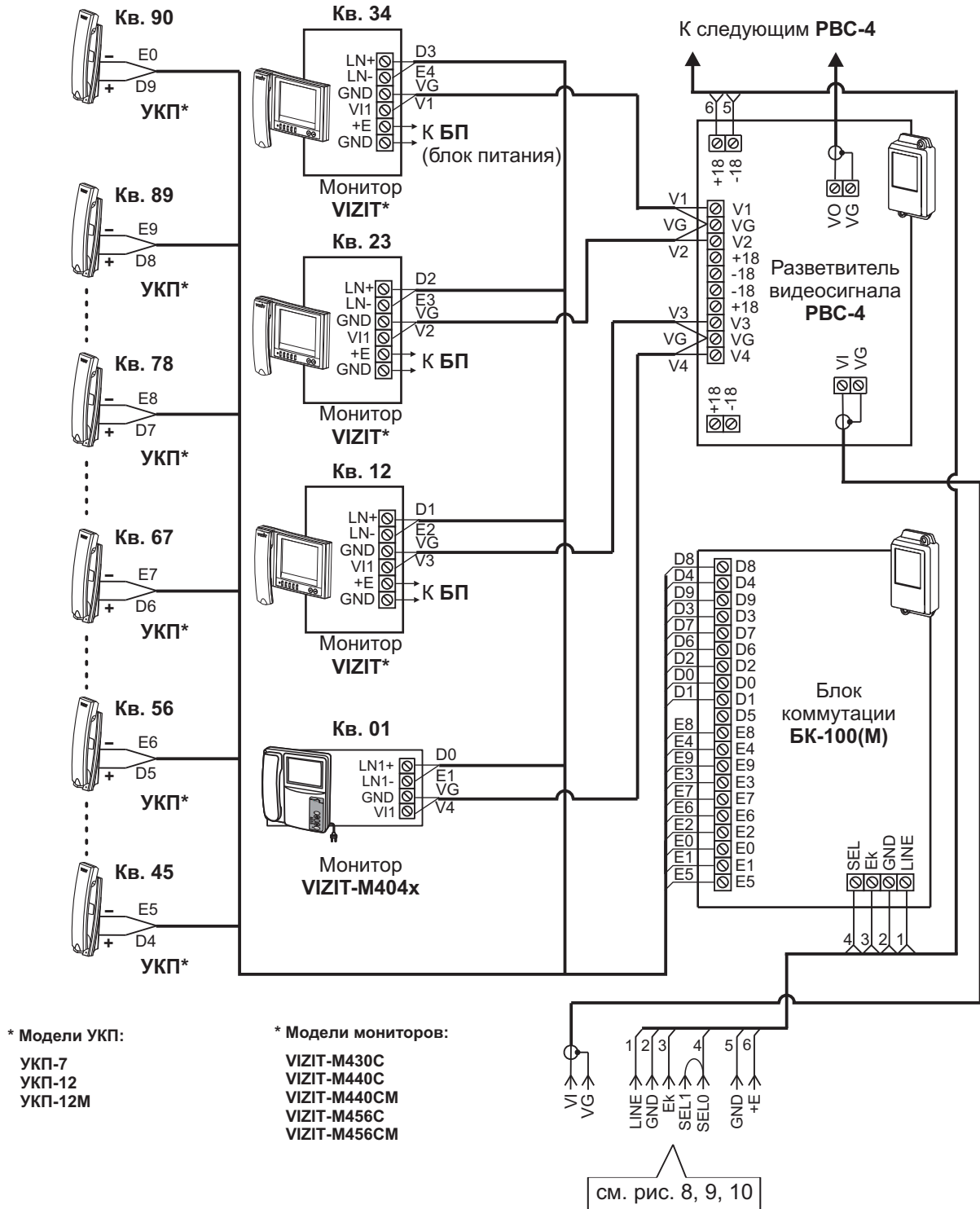
Резистор 82 Ом должен быть подключён между клеммами VO и VG последнего **РВС-4**



ВНИМАНИЕ! При использовании блока вызова в составе 100-квартирного видеодомофона клеммы **SEL0** и **SEL1** необходимо соединить

Рисунок 18 - Схема соединений блока вызова **БВД-М200СР** с блоками коммутации **БК-30М**, разветвителями видеосигнала **РВС-4**, мониторами и УКП в составе 100-квартирного видеодомофона

Резистор 82 Ом должен быть подключён между клеммами VO и VG последнего **РВС-4**



ВНИМАНИЕ! При использовании блока вызова в составе 100-квартирного видеодомофона клеммы **SEL0** и **SEL1** необходимо соединить

Рисунок 19 - Схема соединений блока вызова **БВД-М200СР** с блоками коммутации **БК-100(М)**, разветвителями видеосигнала **РВС-4**, мониторами и УКП в составе 100-квартирного видеодомофона

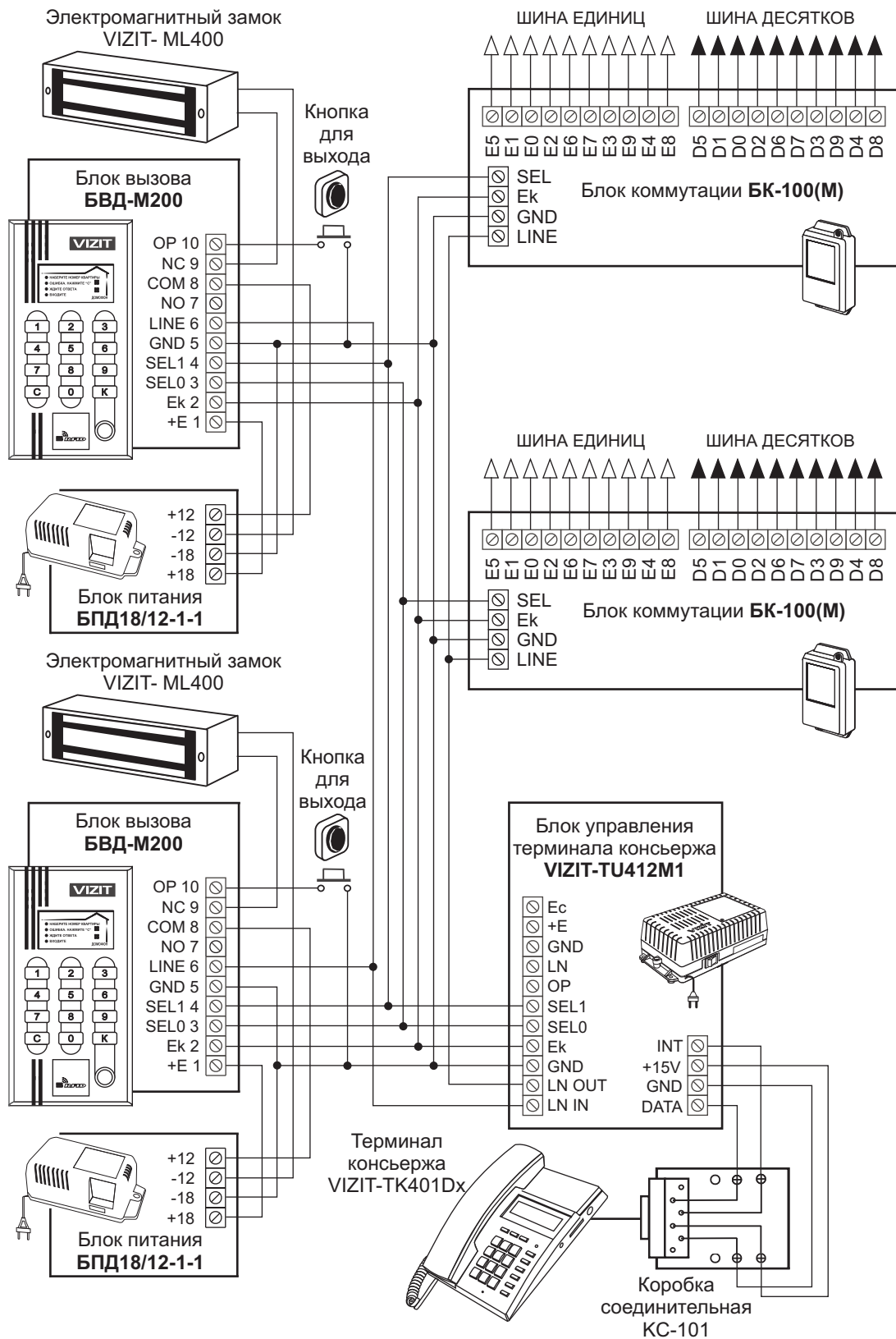


Рисунок 20 - Схема соединений блоков вызова БВД-М200 с пультом консьержа в составе 200-квартирного домофона

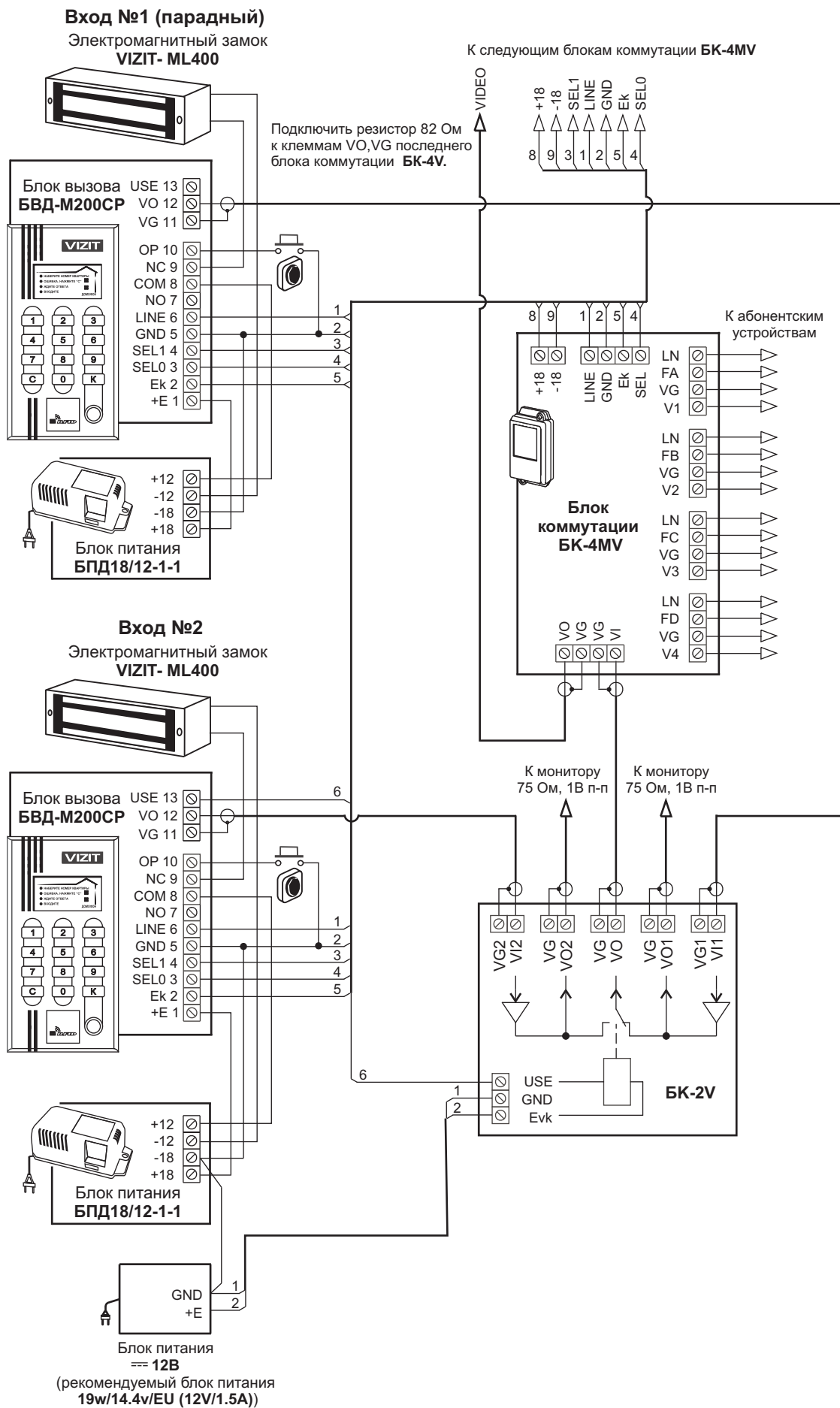


Рисунок 21 - Схема соединений блоков вызова **БВД-М200СР** с блоками коммутации **БК-4V** и **БК-2V** в составе 200-квартирного видеодомофона

На рисунках **5 - 21** использованы следующие обозначения контактов блока вызова:

USE		- сигнал управления для блока коммутации БК-2V;
VO		- выход видеосигнала;
VG		- общий провод для видеосигнала;
OP	(OPEN)	- управление открыванием замка;
NC	(Normally closed contact)	- нормально замкнутый контакт;
COM	(Common contact)	- переключающий контакт;
NO	(Normally open contact)	- нормально разомкнутый контакт;
LINE		- линия связи;
GND	(Ground)	- общий провод;
SEL1	(Select 1)	- управление блоками коммутации для подключения квартир с нечетными цифрами сотен в номерах квартир;
SEL0	(Select 0)	- управление блоками коммутации для подключения квартир с четными цифрами сотен в номерах квартир;
+Ek		- питание блоков коммутации;
+E		- питание блока вызова.