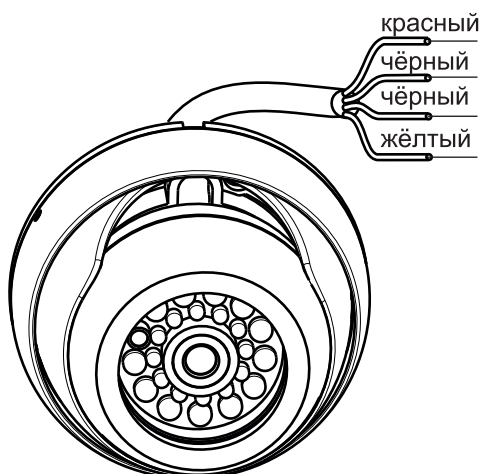


**AP-1250SGH** – купольная телекамера цветного изображения, предназначенная для использования внутри помещения в составе видеодомофонов **VIZIT** и в системах видеонаблюдения.



- Пластиковый корпус
- 24 ИК-светодиода автоматически включаются для подсветки в тёмное время суток
- Автоматическое переключение с цветного изображения на чёрно-белое в тёмное время суток
- Дальность видеонаблюдения до 25 м в тёмное время суток благодаря авто-включению механического ИК-фильтра
- Горизонтальное разрешение 600 Твл

Рисунок 1 - Внешний вид телекамеры

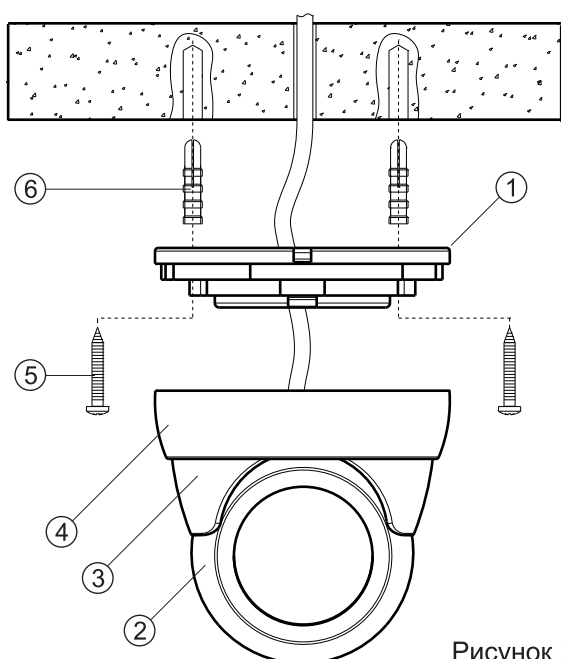
### МЕРЫ ПРЕДОСТОРОЖНОСТИ

- Убедитесь, что напряжение питания соответствует пределам, указанным в технических параметрах.
- Не производите ремонтные работы самостоятельно, обращайтесь в специализированные сервисные организации.

### КОМПЛЕКТ ПОСТАВКИ

Телекамера	1 шт.
Инструкция по эксплуатации	1 шт.
Комплект крепежа	1 шт.

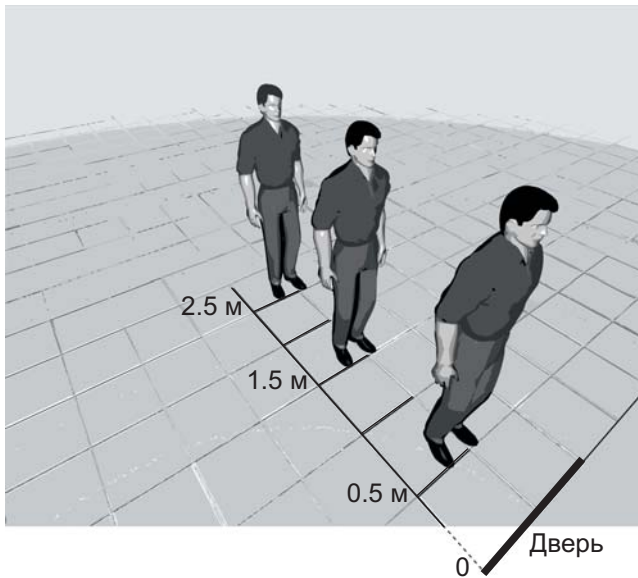
### УСТАНОВКА



1. Снимите основание (1), открутив фиксирующую крышку (4) против часовой стрелки.
2. Выберите подходящее для крепления телекамеры место \* на потолке или стене. Закрепите основание (1) с помощью шурупов (5) и дюбелей (6) из комплекта крепежа.
3. Наденьте фиксирующую крышку (4), шар (2) и среднюю крышку (3) на основание (1). Закрутите фиксирующую крышку (4) так, чтобы шар (2) мог вращаться.
4. Подключите телекамеру к блоку питания и монитору. Убедитесь, что изображение с телекамеры подается на монитор. Отрегулируйте изображение, перемещая шар и среднюю крышку.
5. Окончательно закрепите шар, закрутив фиксирующую крышку (4).

Рисунок 2 - Крепление телекамеры

\* Место крепления выбирается в зависимости от необходимого поля обзора. Иллюстрация поля обзора телекамеры в зависимости от её расположения приведена на рисунке 3.



- Высота установки телекамеры (от пола) - 2.5 м
- Расстояние от телекамеры до центра двери - 1.5 м (по горизонтали)

Рисунок 3 - Поле зрения телекамеры



Рисунок 4 - Цвет и назначение проводов

### Подключение телекамеры к малоабонентским видеодомофонам VIZIT.

Соедините чёрные провода телекамеры между собой (см. пример на рис. 5)

Подключите провода телекамер к клеммам мониторов VIZIT или блока коммутации БКМ-440(М).

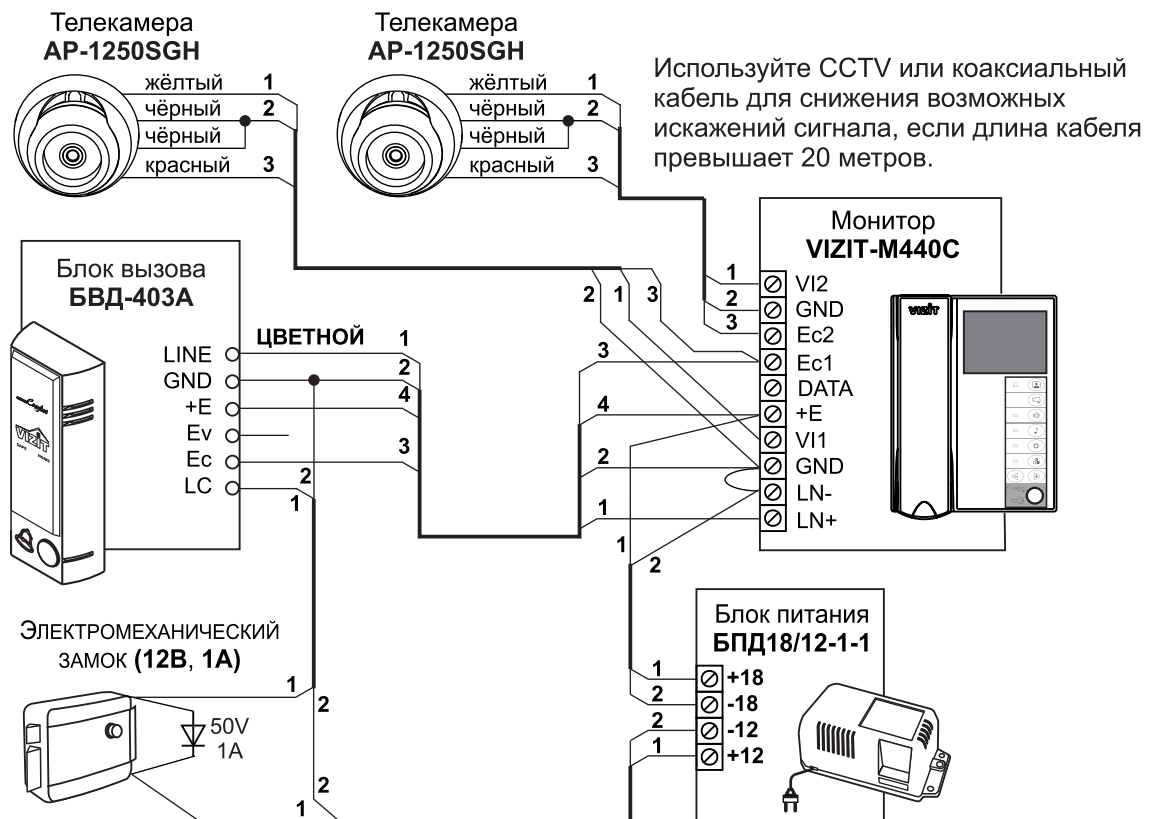


Рисунок 5 - Схема соединений телекамер AP-1250SGH с монитором VIZIT-M440C в составе малоабонентского видеодомофона

## ТЕХНИЧЕСКИЕ ПАРАМЕТРЫ

<b>Модель</b>	<b>AP-1250SGH</b>
Система цветности	PAL
Фотоприёмник	1/3" CMOS
Количество рабочих пикселей по горизонтали (H) и по вертикали (V)	628 (H) x 582 (V)
Горизонтальное разрешение	600 Твл
Объектив	f = 3.6 мм, Board
Угол обзора (диаг. / верт. / гор.),°	85 / 51 / 66
Количество инфракрасных светодиодов (ИК)	24 светодиода
Дальность ИК- подсветки	25 м
Чувствительность	0 Люкс (инфракрасные светодиоды включены)
Система сканирования	625 строк, 25 кадров/с
Выход видеосигнала	1 В размах / 75 Ом, композитный
Источник питания	12VDC ± 10%
Ток потребления	300 мА макс.
Габаритные размеры (диаметр x высота)	94 x 68.5 мм
Масса	250 г.
Класс защиты	IP 40
Рабочий температурный режим	0° C ...+ 50° C