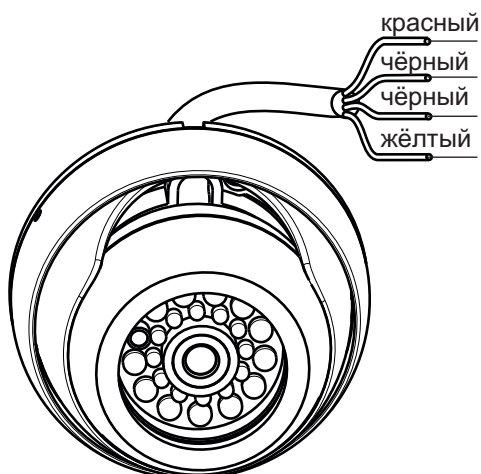


ODC-701-3.6 – купольная телекамера цветного изображения, предназначенная для использования вне помещения в составе видеодомофонов **VIZIT** и в системах видео наблюдения.



- Металлический корпус, антивандальное исполнение
Класс защиты: IP66
- Устойчивость к атмосферному воздействию
- Широкий температурный диапазон
- 24 инфракрасных светодиода для подсветки
- Автоматическое включение подсветки в тёмное время суток
- Автоматическое переключение цветного изображения на чёрно-белое в тёмное время суток

Рисунок 1 - Внешний вид телекамеры

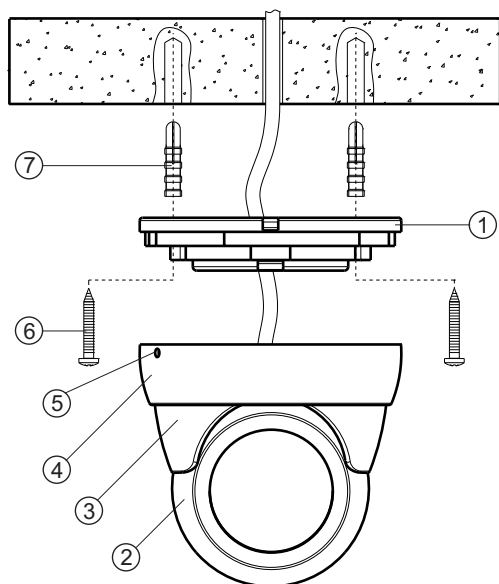
МЕРЫ ПРЕДОСТОРОЖНОСТИ

- Устанавливайте телекамеру в места, защищенные от прямых солнечных лучей и атмосферных осадков.
- Убедитесь, что напряжение питания соответствует пределам, указанным в технических параметрах.
- Не производите ремонтные работы самостоятельно, обращайтесь в специализированные сервисные организации.

КОМПЛЕКТ ПОСТАВКИ

Телекамера	1 шт.
Инструкция по эксплуатации	1 шт.
Комплект крепежа	1 шт.

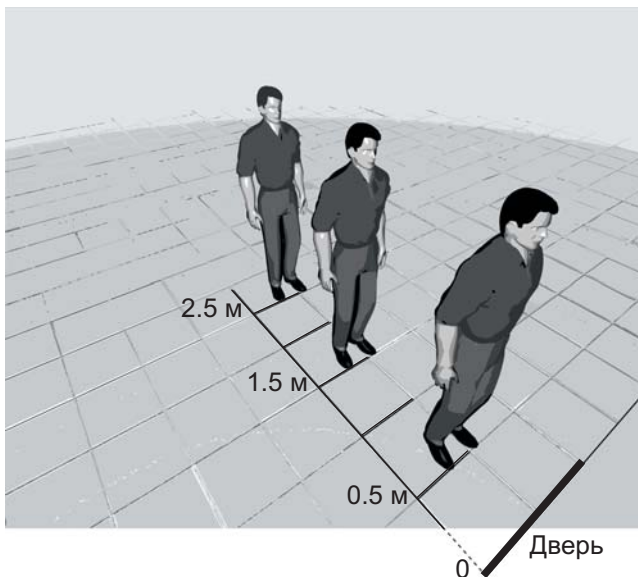
УСТАНОВКА



1. Снимите основание (1), ослабив фиксирующий винт (5) ключом-шестигранником из комплекта крепежа и открутив против часовой стрелки фиксирующую крышку (4).
2. Выберите подходящее для крепления телекамеры место* на потолке или стене и закрепите основание с помощью шурупов (6) и дюбелей (7) из комплекта крепежа.
3. Наденьте шар (2), среднюю крышку (3) и фиксирующую крышку (4) на основание. Закрутите фиксирующую крышку (4) так, чтобы шар мог вращаться.
4. Подключите телекамеру к блоку питания и монитору. Убедитесь, что изображение с телекамеры подается на монитор. Отрегулируйте изображение, перемещая шар и среднюю крышку.
5. Окончательно закрепите шар, закрутив фиксирующую крышку (4) и затянув фиксирующий винт (5).

Рисунок 2 - Крепление телекамеры

* Место крепления выбирается в зависимости от необходимого поля обзора (см рисунок 3).



- Высота установки телекамеры (от пола) - 2.5 м
- Расстояние от телекамеры до центра двери - 1.5 м (по горизонтали)

Рисунок 3 - Поле зрения телекамеры



Рисунок 4 - Цвет и назначение проводов телекамеры ODC-701-3.6

1. Подключение в составе индивидуальных видеодомофонов VIZIT.

Провода телекамеры подключаются к соответствующим клеммам монитора VIZIT или блока коммутации мониторов (БКМ-***).

Пример подключения двух телекамер в составе индивидуального видеодомофона показан на рисунке 5.

Внимание! Не подключайте телекамеры к клемме / выводу Ev блока вызова.

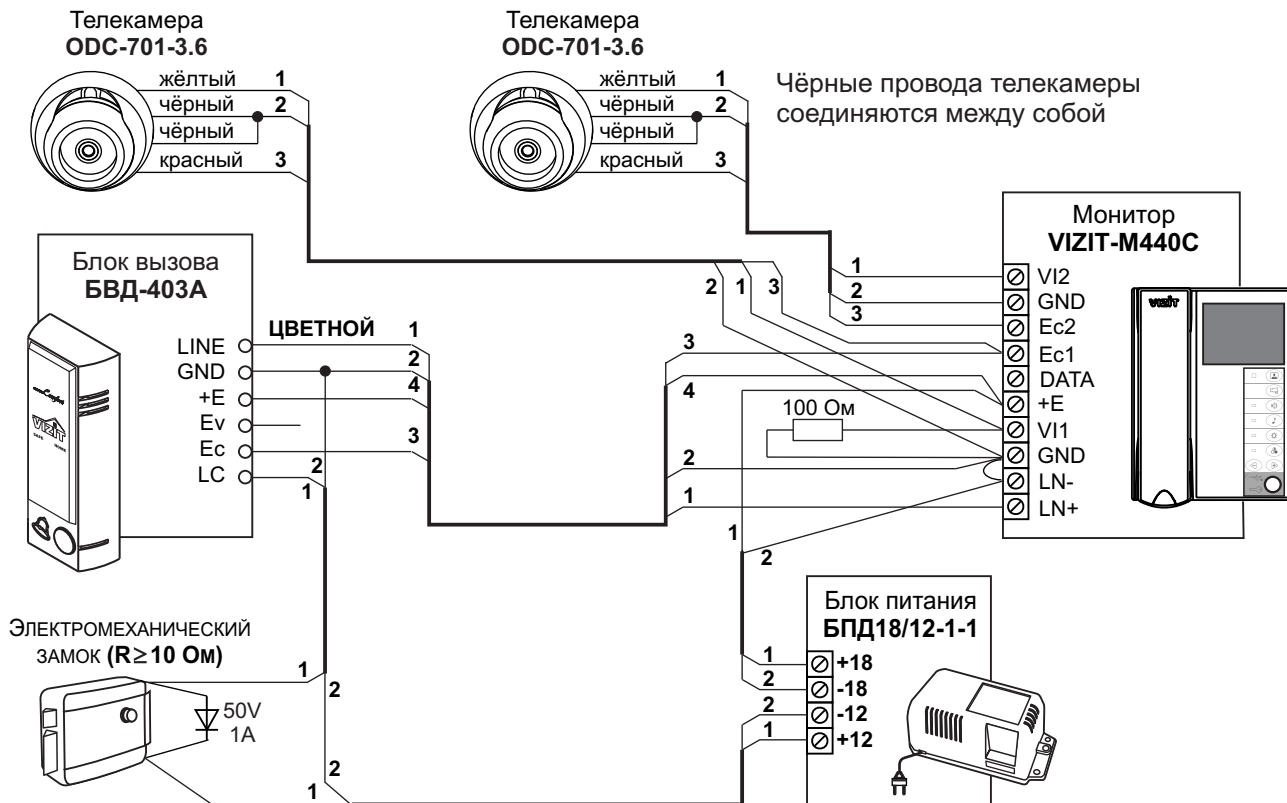


Рисунок 5 - Схема соединений телекамер ODC-701-3.6 с монитором VIZIT-M440C в составе малоабонентского видеодомофона

Рекомендуется выполнять линию видеосигнала коаксиальным или комбинированным кабелем для систем видеонаблюдения, если длина кабеля между монитором и телекамерой превышает 20 м. При этом снижается вероятность появления помех на экране монитора.

2. Подключение в составе многоквартирных видеодомофонов VIZIT.

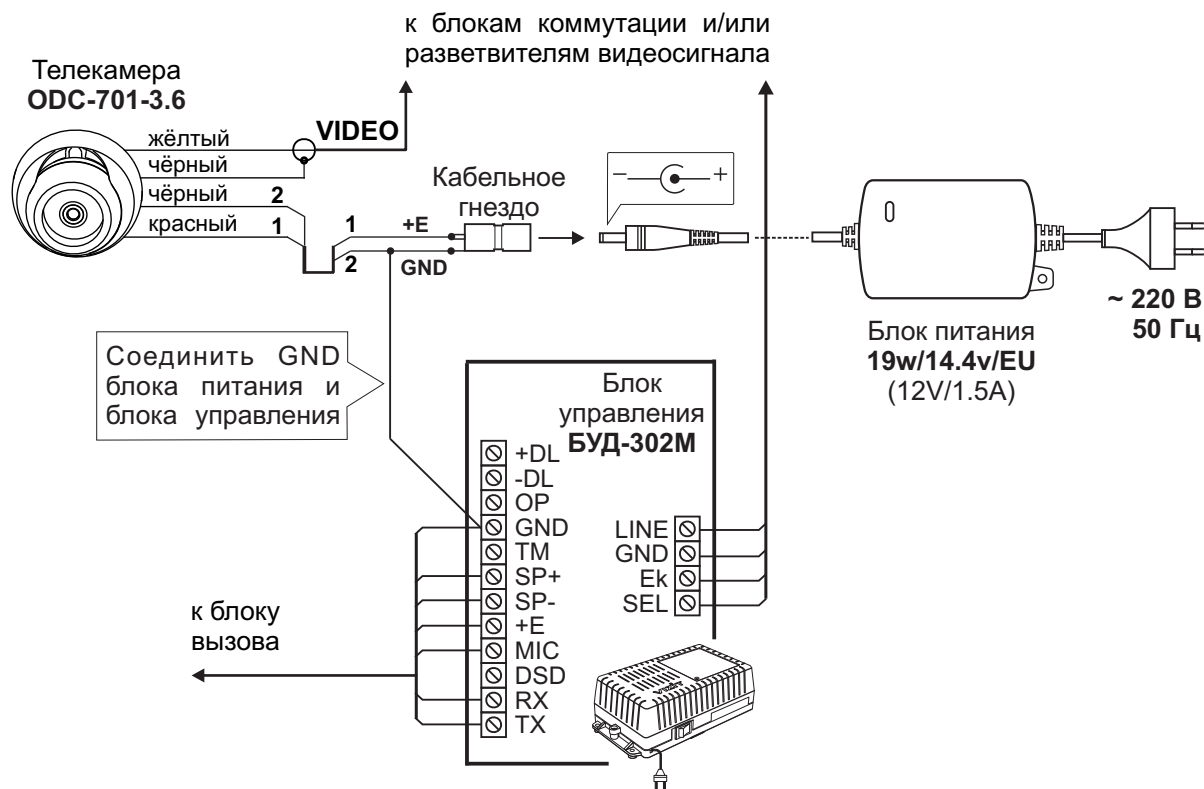


Рисунок 6 - Схема соединений телекамеры ODC-701-3.6 в составе многоквартирного видеодомофона

ТЕХНИЧЕСКИЕ ПАРАМЕТРЫ

Модель	ODC-701-3.6
Система цветности	PAL
Фотоприёмник (ПЗС-матрица)	1/3" RJ 2341 Sharp CCD
Пикселей по горизонтали (H) и вертикали (V)	976 (H) x 582 (V)
Горизонтальное разрешение	700 Твл
Объектив	Board f = 3.6 mm
Угол обзора (диаг. / гор. / верт.)	92° / 80° / 62°
Количество инфракрасных светодиодов (ИК)	24 светодиода
Дальность действия инфракрасной подсветки	10 м
Чувствительность	0 Люкс (инфракрасные светодиоды включены)
Система сканирования	625 строк, 50 Гц
Выход видеосигнала	1 В размах / 75 Ом, композитный
Источник питания	12 VDC ± 10%
Ток потребления	210 мА макс.
Габаритные размеры (диаметр x высота)	94 x 68.5 мм
Масса	350 г
Класс защиты	IP 66
Диапазон рабочих температур	- 30° C ...+ 50° C