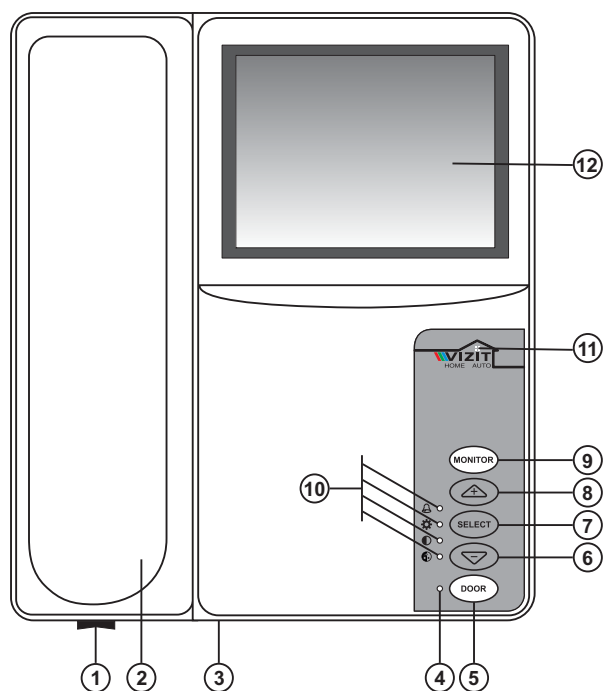


VIZIT-M404C - двухканальный монитор цветного изображения системы цветности **PAL**. Предназначен для работы в составе видеодомофонов **VIZIT**.



1. Выключатель питания
2. Трубка переговорная
3. Разъем для подключения трубки
4. Индикатор открывания замка
5. Кнопка открывания замка
6. Кнопка уменьшения значения выбранной настройки
7. Кнопка выбора настройки
8. Кнопка увеличения значения выбранной настройки
9. Кнопка включения режима видеоконтроля
10. Индикаторы выбранной настройки:
 - 🔊 - громкость сигнала вызова
 - ☀️ - яркость изображения
 - 🔵 - контрастность изображения (в данной модели регулируется автоматически)
 - 🟡 - насыщенность изображения
11. Индикатор включения питания
12. Экран монитора - цветной 4" TFT LCD

Рисунок 1 - Внешний вид монитора

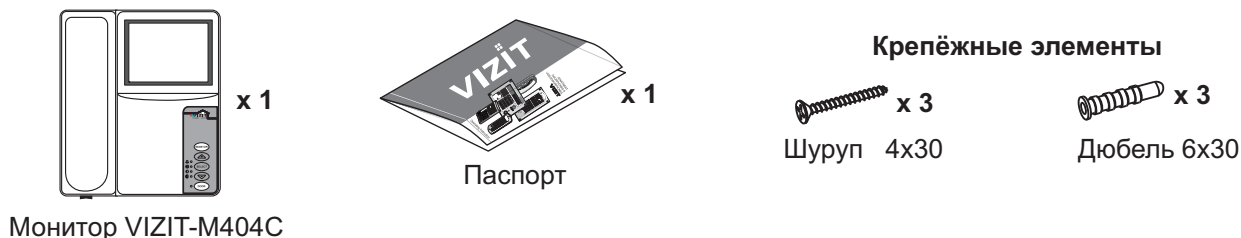
ФУНКЦИИ МОНИТОРА

- Возможность подключения к монитору:
 - двух блоков вызова;
 - кнопки ЗВОНОК;
 - электромеханического замка / защёлки триггерного типа.
- Вызов абонента и видеоконтроль обстановки перед телекамерой блока вызова.
- Дуплексная связь между абонентом и посетителем.
- Вызов абонента при нажатии кнопки ЗВОНОК.
- Видеоконтроль обстановки перед телекамерами блоков вызова по инициативе абонента.
- Активация (видеоконтроль и связь) малоабонентских блоков вызова по инициативе абонента.
- Формирование сигнала открывания замка.
- Световая индикация включения питания, одновременных вызовов, выбранных настроек.
- Индивидуальные вызывные сигналы для каждого блока вызова и кнопки ЗВОНОК.
- Регулировка громкости вызова (3 уровня).
- Регулировка яркости и насыщенности цветного изображения для каждой из подключённых к монитору телекамер (контрастность регулируется автоматически).

Перечень устройств, подключаемых к монитору

- Все модификации перечисленных блоков вызова малоабонентских видеодомофонов **VIZIT**: **БВД-401, -403, -405, -406, -407, -410, -411**.
- Блоки коммутации и разветвители видеосигнала из состава многоабонентских видеодомофонов **VIZIT**: **БК-4М, -4MV, -4MVE, -10, -30М, -100М, РВС-4**.
- Кнопка ЗВОНОК - кнопка с нормально-разомкнутым контактом.
- Телекамеры цветного изображения с композитным (CVBS) видеовыходом системы цветности PAL, напряжением питания 12 В и током потребления не более 300 мА.
- Блок вызова БВД-403СРО (телекамера + кнопка ЗВОНОК).
- Электромеханические замки и защёлки триггерного типа (12 В / 1 А макс.), механизм которых разблокируется и остаётся в открытом состоянии после кратковременной подачи напряжения на катушку замка / защёлки. Для заблокирования механизма необходимо открыть и вновь закрыть дверь.

КОМПЛЕКТНОСТЬ



УКАЗАНИЯ МЕР БЕЗОПАСНОСТИ

ВНИМАНИЕ! Во включённом в сеть мониторе имеется опасное напряжение - **220 В**.

Сетевая розетка должна быть легко доступна.

Не допускайте попадания на корпус жидких, химически активных веществ.

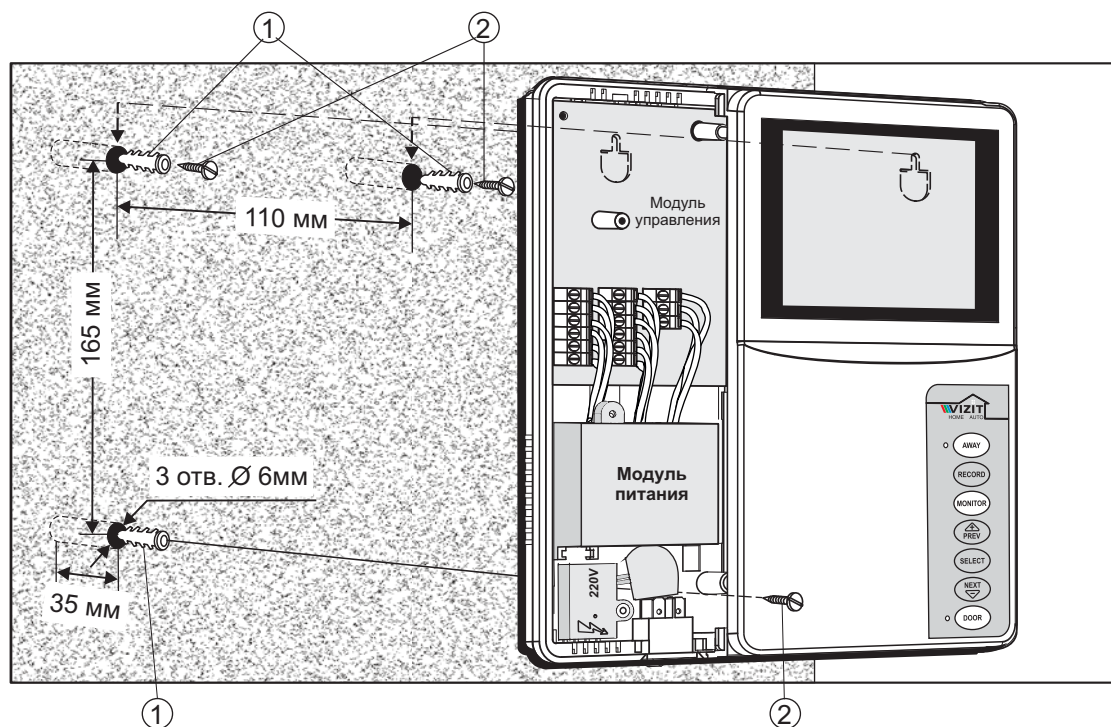
При очистке монитора отключите его от сети и не используйте моющие средства.

Запрещается

- производить монтажные и ремонтные работы при включенном питании
- производить ремонт вне специализированных сервисных организаций

ПОРЯДОК УСТАНОВКИ

- Установите монитор на стену, как показано на рисунке 2. Предварительно, открутите 2 шурупа, фиксирующие съёмную крышку, расположенную под трубкой. Снимите крышку.
- Заведите кабели внутрь монитора через пазы в основании.
- Подключите кабели к клеммам в соответствии со схемами, приведенными в разделе **ПРИМЕРЫ СХЕМ СОЕДИНЕНИЙ**. При монтаже монитора в составе видеодомофона следует выполнять требования к соединительным линиям, изложенным в инструкции по эксплуатации блока управления / блока вызова.
- Установите крышку на место.
- Подключите трубку 2 к разъёму 3 монитора (см. рисунок 1).

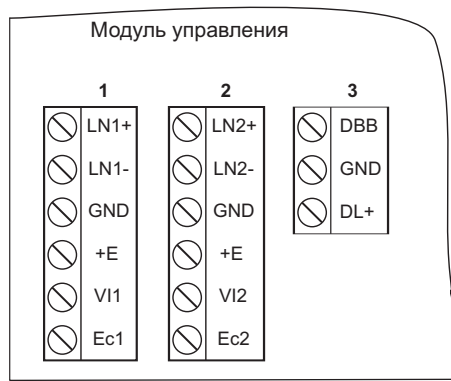


(1) - Дюбели 6x30

(2) - Шурупы 4x30

Шурупы и дюбеля входят в комплект поставки.

Рисунок 2 - Установка монитора



Группа клемм	Цепь	Назначение	Адрес
1	LN1 +	Линия связи монитора и блока вызова 1	К блоку вызова 1 или блоку коммутации
	LN1 -		
	GND	Общий провод	
	+E	Питание блока вызова	
	VI1	Вход видеосигнала от телекамеры 1	
	Ec1	Питание телекамеры 1	
2	LN2 +	Линия связи монитора и блока вызова 2	К блоку вызова 2 или блоку коммутации
	LN2 -		
	GND	Общий провод	
	+E	Питание блока вызова	
	VI2	Вход видеосигнала от телекамеры 2	
	Ec2	Питание телекамеры 2	
3	DBB	Подключение контакта кнопки ЗВОНОК	К кнопке ЗВОНОК
	GND	Общий провод	К кнопке ЗВОНОК
	DL+	Питание электромеханического замка / защёлки	К замку / защёлке

Рисунок 3 - Расположение клемм и наименование цепей

ПРИМЕРЫ СХЕМ СОЕДИНЕНИЙ

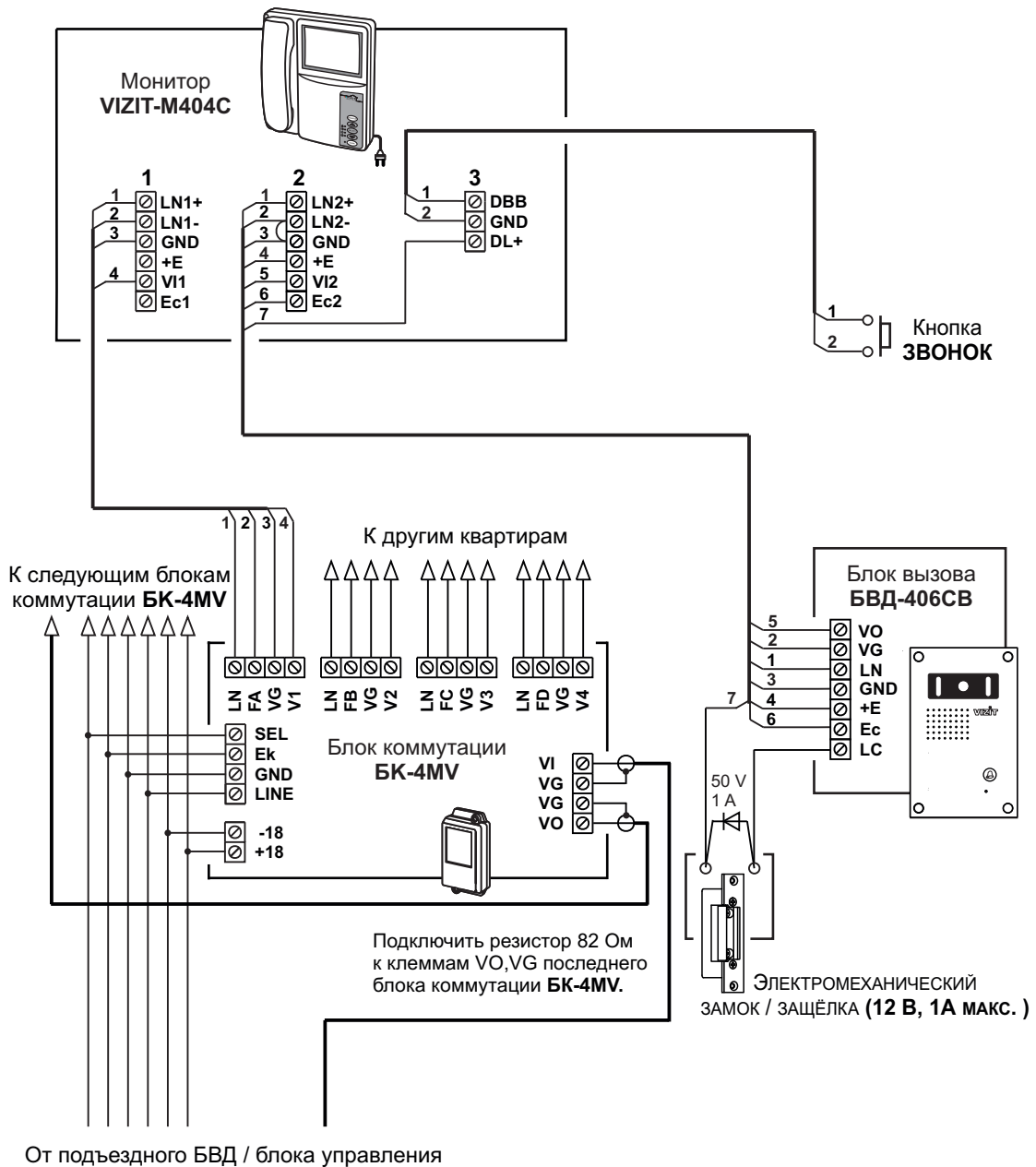


Рисунок 4 - Схема соединений монитора **VIZIT-M404C** с блоком коммутации БК-4MV, малоабонентским блоком вызова и кнопкой ЗВОНОК

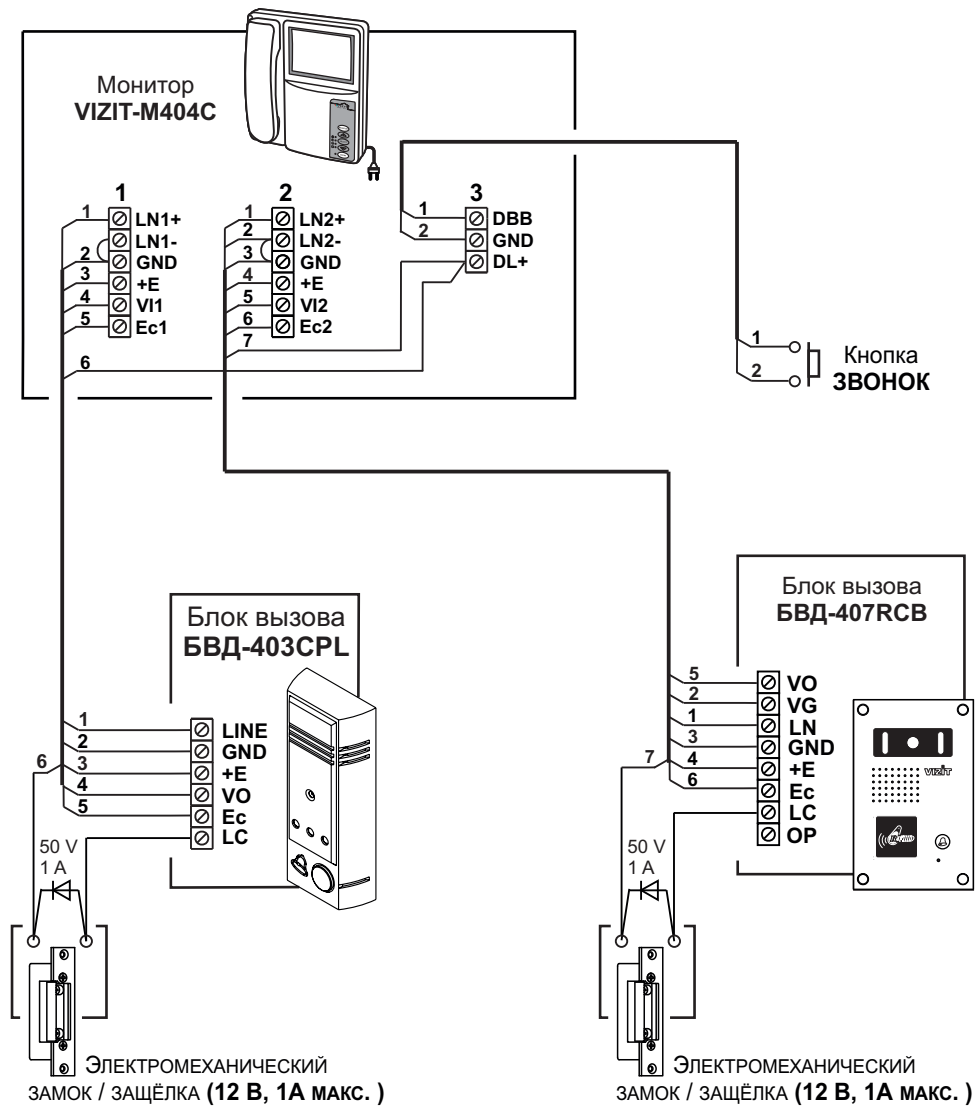


Рисунок 5 - Схема соединений монитора **VIZIT-M404C** с двумя малоабонентскими блоками вызова и кнопкой ЗВОНОК

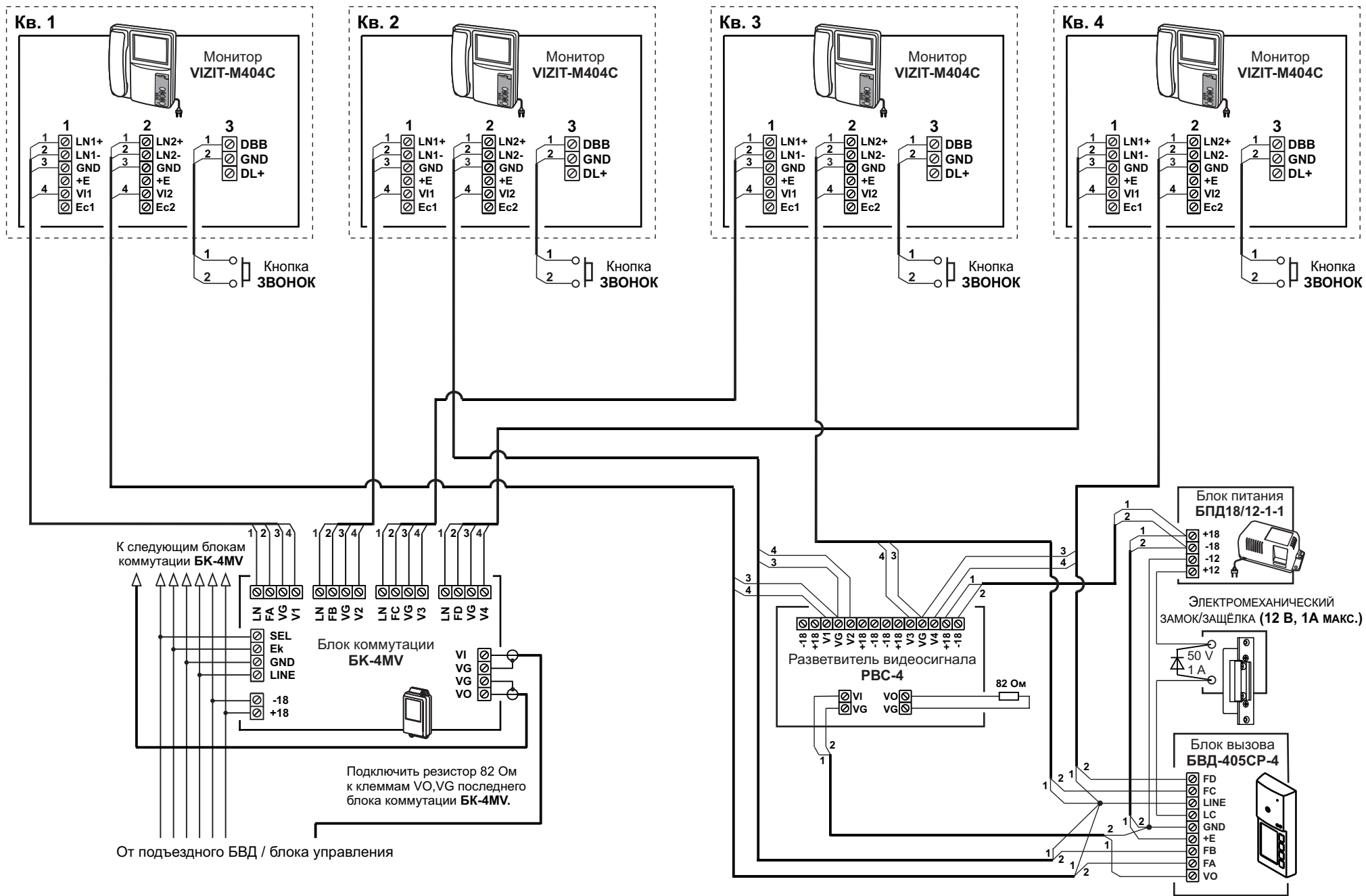


Рисунок 6 - Схема соединений мониторов VIZIT-M404C с блоком коммутации БК-4MV и блоком вызова БВД-405СР-4

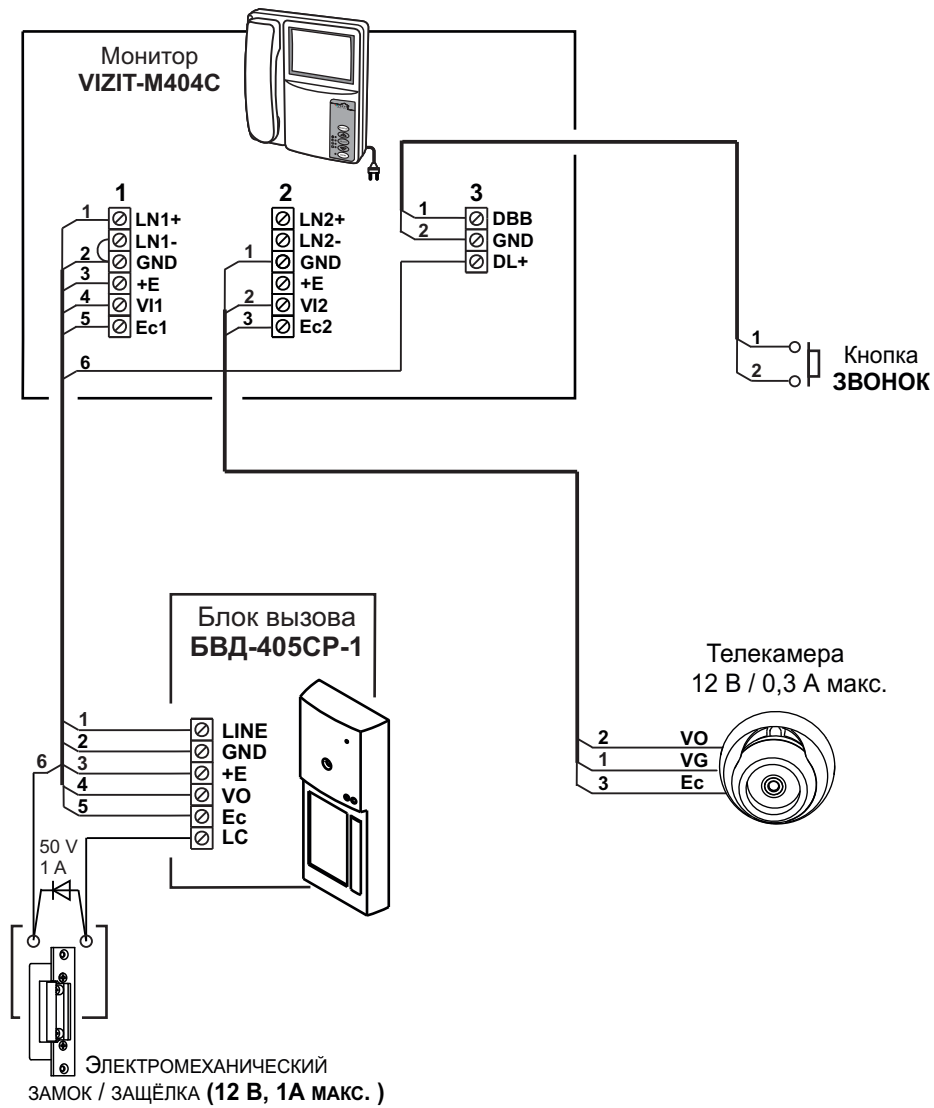


Рисунок 7 - Схема соединений монитора **VIZIT-M404C** с малоабонентским блоком вызова, дополнительной (купольной) телекамерой и кнопкой **ЗВОНОК**

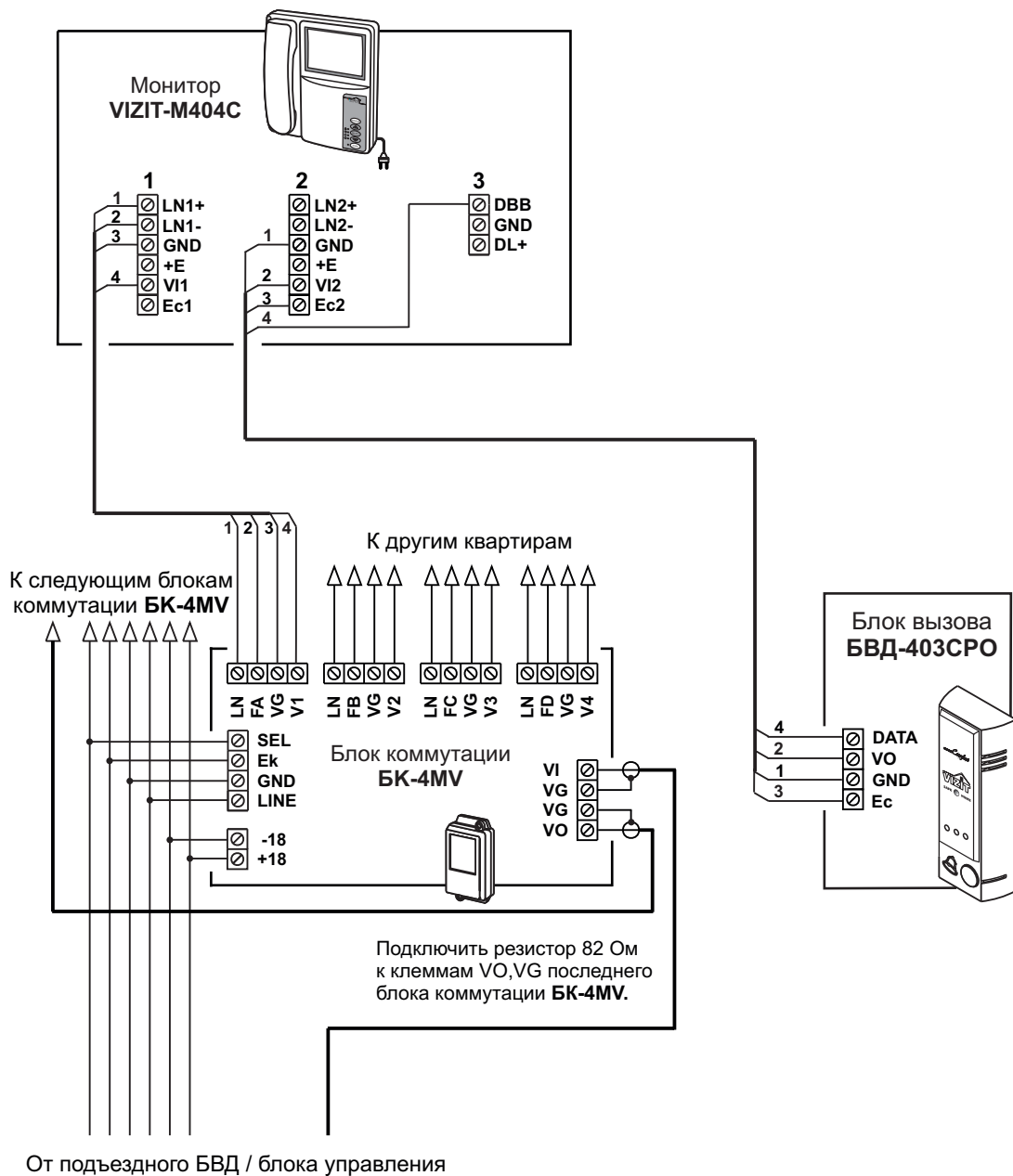


Рисунок 8 - Схема соединений монитора **VIZIT-M404C** с блоком коммутации БК-4MV и блоком вызова БВД-403СРО (телекамера + кнопка ЗВОНОК)

НАСТРОЙКА



Перед включением монитора проверьте правильность монтажа, отсутствие замыканий между подключенными цепями.


Включите монитор выключателем питания.


При этом индикатор включения питания монитора светится зелёным цветом.

Установите необходимые яркость и насыщенность цветного изображения для каждой из подключённых к монитору телекамер (телекамеры блоков вызова, купольные телекамеры).

- **Выбор телекамер** производится последовательными нажатиями кнопки **MONITOR**. Изображение с выбранной телекамеры отображается на экране монитора.

- **Выбор настройки** производится последовательными нажатиями кнопки **SELECT**. Индикатор выбранной настройки  (яркость) или  (насыщенность) светится красным цветом.

- **Для увеличения яркости и насыщенности** нажимайте кнопку . Соответствующий индикатор мигает. При достижении максимального значения мигание прекращается.


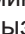
- **Для уменьшения яркости и насыщенности** нажимайте кнопку . Соответствующий индикатор мигает. При достижении минимального значения мигание прекращается.

Примечание. Монитор автоматически выходит из режима настроек через 7 секунд после последнего нажатия кнопки.

Установите громкость вызова (3 уровня).

- Нажмите кнопку **MONITOR**.

- Нажмите кнопку **SELECT**. Индикатор  светится красным цветом.

- Нажимайте  или . После каждого нажатия звучит тестовый сигнал с установленным уровнем громкости и мигает индикатор. При достижении минимального или максимального уровня мигание прекращается.

Примечание. Уровень громкости вызова не устанавливается индивидуально для каждого из блоков вызова и кнопки ЗВОНОК и является одинаковым для всех подключённых устройств.

Установите реакцию монитора на нажатие кнопки ЗВОНОК.

Возможно два варианта.

1. При нажатии кнопки ЗВОНОК на экране монитора **появляется** изображение с телекамеры, подключённой к группе клемм 2 (**заводская установка**).

2. При нажатии кнопки ЗВОНОК экран светится синим цветом.

Первый вариант рекомендуется для схем, приведенных на рисунках 7, 8.



Второй вариант рекомендуется для схем, приведенных на рисунках 4 - 6.

- Выключите монитор выключателем питания.

- Нажмите и удерживайте кнопку **SELECT**.

- Включите монитор выключателем питания.

- Отпустите кнопку после третьего звукового сигнала.

- Нажмите кнопку  для выбора варианта 2 или кнопку  для выбора варианта 1. Звучит сигнал. Установка выполнена.

ПРОВЕРКА И ПОРЯДОК РАБОТЫ

Вызов и связь с блоком вызова.

Наберите номер или нажмите кнопку вызова квартиры, в которой установлен монитор. Звучит вызов, на экране появляется изображение с телекамеры блока вызова.

Снимите трубку и проверьте дуплексную связь.

Для открывания замка нажмите и удерживайте 2...3 секунды кнопку **DOOR**. Включается индикатор открывания замка. После отпускания кнопки продолжается связь. Повесьте трубку. Экран гаснет, монитор переходит в дежурный режим.

Примечание. Замок также может быть открыт во время вызова и без снятия трубки. Нажмите кнопку **DOOR**. После отпускания кнопки монитор переходит в дежурный режим.

Проверка функционирования монитора со вторым блоком вызова производится аналогично.

Вызов кнопкой ЗВОНОК.

При нажатии кнопки ЗВОНОК в мониторе звучит сигнал. На экране либо появляется изображение с телекамеры, подключённой к группе клемм 2 монитора, либо отображается синий экран, в зависимости от установки реакции монитора на нажатие кнопки ЗВОНОК (см. раздел **НАСТРОЙКА**).

Одновременные вызовы.

В случае одновременных вызовов начинает мигать индикатор включения питания. Для переключения с одного блока вызова на другой кратковременно нажмите кнопку **MONITOR**.

Активация малоабонентского (индивидуального) блока вызова по инициативе абонента.

Для активации блока вызова (см. рисунок 5), подключённого к группе клемм **1**, снимите трубку. На экране появляется изображение, устанавливается связь.

Для активации блока вызова (см. рисунки 4, 5), подключённого к группе клемм **2**, дважды нажмите кнопку **MONITOR** и снимите трубку. На экране появляется изображение, устанавливается связь.

Вызов консьержа

Если в составе многоабонентского видеодомофона используется пульт консьержа **VIZIT** и подъездная линия связи подключена к группе клемм **1**, то снятие трубки приводит к началу процедуры связи "Абонент - консьерж" (подробности указаны в инструкциях по эксплуатации пультов консьержа **VIZIT**).

Если подъездная линия связи многоабонентского видеодомофона подключена к группе клемм **2**, то для связи с консьержем необходимо снять трубку и кратковременно нажать кнопку **MONITOR**.

ТЕХНИЧЕСКИЕ ПАРАМЕТРЫ

Тип экрана:	4" (100 мм) TFT LCD
Напряжение питания переменного тока частотой (50/ 60) Гц, В	160...240
Собственная потребляемая мощность, Вт , не более:	
- дежурный режим	1
- вызов, экран включён	3
Вход видеосигнала:	
- входное сопротивление, Ом	470
- входное напряжение, В, р-р	1,0...1,8
Габаритные размеры, мм , не более:	
- ширина	196
- высота	235
- глубина	72
Масса, кг , не более	1,1

УСЛОВИЯ ЭКСПЛУАТАЦИИ

Температура воздуха:	от плюс 5 до плюс 40 °С
Относительная влажность:	до 93% при 25 °С