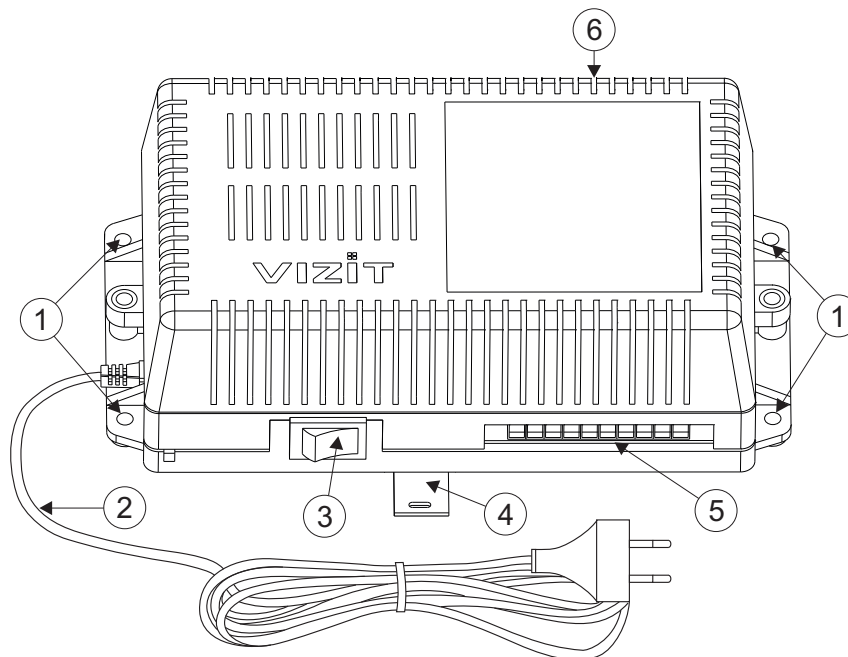


Блок управления **БУД-420Р** (в дальнейшем – блок управления) используется в составе системы ограничения доступа **VIZIT** на придомовую территорию.

Система интегрирует до **8** многоабонентских домофонов / видеодомофонов **VIZIT**, установленных в подъездах / домах, расположенных внутри огороженной территории, и блоки вызова **БВД-432РСВ** с блоками управления **БУД-420Р**, установленными на входах в огороженную придомовую территорию. Количество входов в огороженную территорию - до **2**.

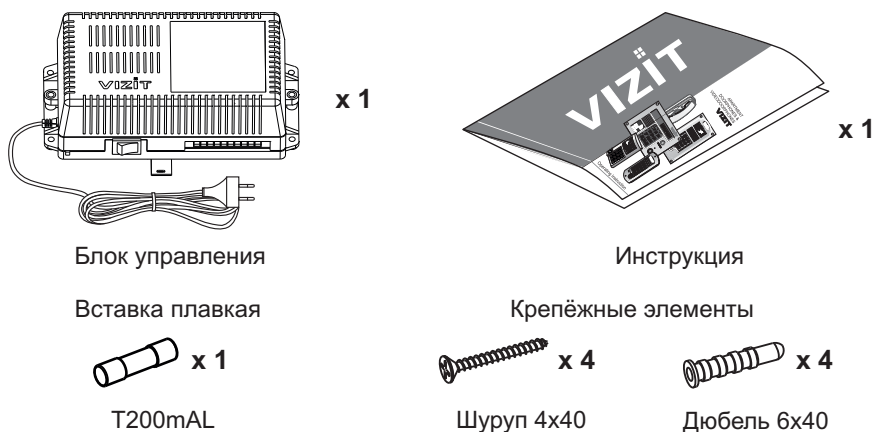
Блок вызова **БВД-432РСВ** с блоком управления **БУД-420Р** обеспечивают двухстороннюю связь между посетителем и абонентом в любом из подъездов / домов внутри огороженной территории, а также открывание замка двери на входе в огороженную придомовую территорию.

Внешний вид блока управления



1. Отверстия для крепления блока управления на стену
2. Сетевой кабель
3. Сетевой выключатель
4. Кронштейн для крепления блока управления DIN-рейку
5. Клеммы для подключения блока вызова и замка
6. Клеммы для подключения линии связи

КОМПЛЕКТНОСТЬ



УКАЗАНИЯ МЕР БЕЗОПАСНОСТИ

ВНИМАНИЕ! Во включённом в сеть блоке управления имеется опасное напряжение - **220 В**.
 Перед заменой вставки плавкой выключите блок управления из сети.
 Не применяйте самодельные вставки плавкие.
 Не производите монтажные и ремонтные работы при включённом питании.
 Сетевая розетка должна быть легко доступна.
 Не допускайте попадания на корпус и внутрь блока жидкостей, а также металлических предметов.

СОСТАВ СИСТЕМЫ ОГРАНИЧЕНИЯ ДОСТУПА НА ПРИДОМОВУЮ ТЕРРИТОРИЮ

- Блок управления **БУД-420Р** с блоком вызова **БВД-432РСВ**, блоком индикации **БВД-432НР***, электромеханическим замком или замком электромагнитным **VIZIT** и кнопкой **"EXIT 300M"**, установленными на входе в огороженную придомовую территорию.
- Блоки коммутации **БК-401**, многоабонентские домофоны / видеодомофоны **VIZIT** серий **300** или **400**, пульта консьержа **VIZIT-ПК200** или **VIZIT-ПК800****, установленные в подъездах / домах.
- * - Рекомендуется использовать блок индикации **БВД-432НР** для размещения в нём инструкции о порядке набора номера абонента.
- ** - В случае применения **VIZIT-ПК800**, система интегрирует до **7** многоабонентских домофонов / видеодомофонов.

ФУНКЦИИ БЛОКА УПРАВЛЕНИЯ

- Вызов абонента или консьержа в каждом из подъездов / домов внутри огороженной территории при наборе номера на клавиатуре блока вызова, установленного на входе в огороженную территорию.
- Вызов консьержа нажатием соответствующей кнопки на блоке вызова (для случая применения **VIZIT-ПК800**, когда всю систему обслуживает один консьерж).
- Дуплексная связь между посетителем и абонентом или консьержем.
- Открывание замка на входе в огороженную территорию:
 - при нажатии соответствующей кнопки на устройстве квартирном переговорном (**УКП**) или мониторе во время связи;
 - ключами RF (**PROXIMITY**, 125 кГц);
 - при нажатии кнопки для выхода.
- Программируемое время открытого состояния замка (**1** или **7** секунд).
- Запись ключей RF сплошным списком (до **5000** штук) в режиме сервисных установок.
- Стирание ключей RF.
- Формирование звуковой сигнализации режимов работы.
- Формирование рабочих сообщений для дисплея блока вызова.
- Формирование **МЕНЮ** на дисплее блока вызова при программировании сервисных установок.
- Ступенчатая регулировка громкости звуковых сигналов в блок вызова.

Внимание! В качестве ключей RF могут быть использованы только ключи торговой марки VIZIT®.

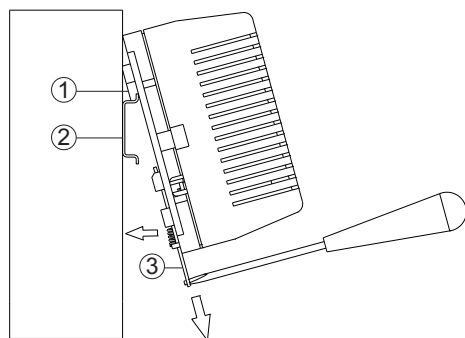
Функции блоков вызова / блоков управления, установленных в подъездах / домах указаны в соответствующих инструкциях.

ПОРЯДОК УСТАНОВКИ БЛОКА УПРАВЛЕНИЯ

Блок управления следует устанавливать в отапливаемом помещении, в месте обеспечивающем доступ воздуха для естественной вентиляции. Для установки блока управления рекомендуется использовать монтажный бокс **VIZIT-MB2P** (**VIZIT-MB1P**, **VIZIT-MB1A**). Допускается установка блока управления на стене. Клеммы блока управления должны располагаться горизонтально. При этом вентиляция блока будет максимально эффективной.

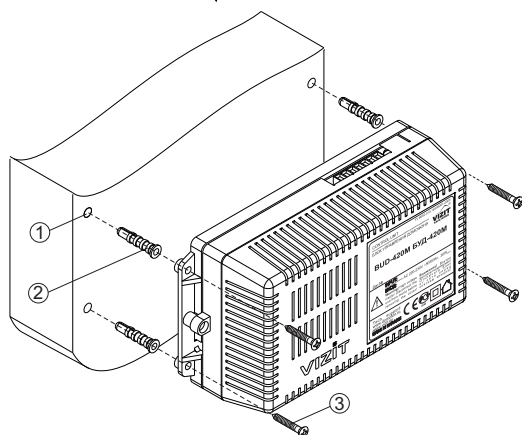
ЗАПРЕЩАЕТСЯ устанавливать блок вблизи отопительных и нагревательных приборов.

Конструкция блока предусматривает его установку на DIN-рейку и на стену.



- 1 - Упоры на основании блока
- 2 - DIN-рейка шириной 35 мм и толщиной 1-2 мм
- 3 - Кронштейн

Установка блока управления на DIN-рейку



- 1 – Отверстие (x4) диаметром 6 мм и глубиной 30 мм
 - 2 – Дюбель (x4) из комплекта принадлежностей
 - 3 – Шуруп (x4) из комплекта принадлежностей
 - 4 – Блок управления
- #### Установка блока управления на стену

Установка других блоков видеодомофона производится в соответствии с инструкциями на эти блоки.

ПОДКЛЮЧЕНИЕ БЛОКА УПРАВЛЕНИЯ БУД-420P И БЛОКА ВЫЗОВА БВД-432RCB

Для подключения блока управления к блоку вызова, кнопке “EXIT 300M”, замку, блоку коммутации БК-401 и разветвителю видеосигнала PBC-4 используются клеммы на печатной плате блока управления. Для доступа к клеммам снимите верхнюю крышку блока.

Наименование и назначение клемм для подключения блока управления к блоку вызова (БВД), кнопке “EXIT 300M” и замку приведено в таблице 1.

Таблица 1

Клемма	Назначение	Адрес
+DL	Управление замком	К замку и кнопке “EXIT 300M”
-DL		
OP	Сигнал от кнопки для выхода	К кнопке “EXIT 300M”
GND	Общий провод	К блоку вызова и кнопке “EXIT 300M”
TM	Сигнал от считывателя ключей блока вызова	К блоку вызова
SP+	Сигнал на громкоговоритель блока вызова	
SP-		
+E	Питание блока вызова	
MIC	Сигнал микрофона блока вызова	
DSD	Данные из блока вызова	
CUD	Данные из блока управления	

Наименование и назначение клемм для подключения блока управления к блоку коммутации БК-401 приведено в таблице 2.

Таблица 2

Клемма	Назначение	Адрес
LINE	Линия связи	К блоку коммутации БК-401
GND	Общий провод	
Ek	Питание блоков коммутации	
SEL0	Данные для блоков коммутации	
SEL1	Не используется	
Evk	Питание разветвителей видеосигнала	К разветвителям видеосигнала PBC-4
GND	Общий провод	
USE	Не используется	
GND	Общий провод	

Для монтажа аудио цепей и цепей управления следует использовать провода с медными жилами в соответствии с таблицей 3.

Таблица 3

ЦЕПИ		Максимальная длина, м		
БУД-420P - БВД-432RCB		10	20	50
БУД-420P - БК-401 - БК* - УКП (монитор)		75	200	300
БУД-420P - Электромеханический замок (12В / 1А макс.)		-	10	30
БУД-420P - Электромагнитный замок VIZIT		-	30	50
Провод	Сечение, мм ²	0,07	0,2	0,5
	Диаметр, мм	0,3	0,5	0,8

* - **БК** – блоки коммутации многоабонентского домофона / видеодомофона **VIZIT**: БК-4М, БК-4MV, БК-10, БК-30М, БК-100М.

Подключение к сети производится с помощью шнура питания блока управления.

Описание клемм блока вызова **БВД-432RCB** приведено в инструкции блока вызова.

Магистральную линию видеосигнала между блоком вызова и блоками коммутации следует выполнять коаксиальным кабелем с медной центральной жилой и медной оплёткой. Не рекомендуется применять кабель с стальной жилой и оплёткой, выполненной из алюминиевой фольги. Тип кабеля зависит от расстояния между блоком вызова и последним блоком коммутации или разветвителем видеосигнала. Если расстояние не превышает 250 м, то рекомендуется использовать кабель RG-59 (PK 75-3,7). При расстоянии от 250 м до 350 м рекомендуется использовать кабель RG-6 (PK 75-4).

Схемы соединений приведены в разделе **ПРИМЕРЫ СХЕМ СОЕДИНЕНИЙ**.

ПРИМЕРЫ СХЕМ СОЕДИНЕНИЙ

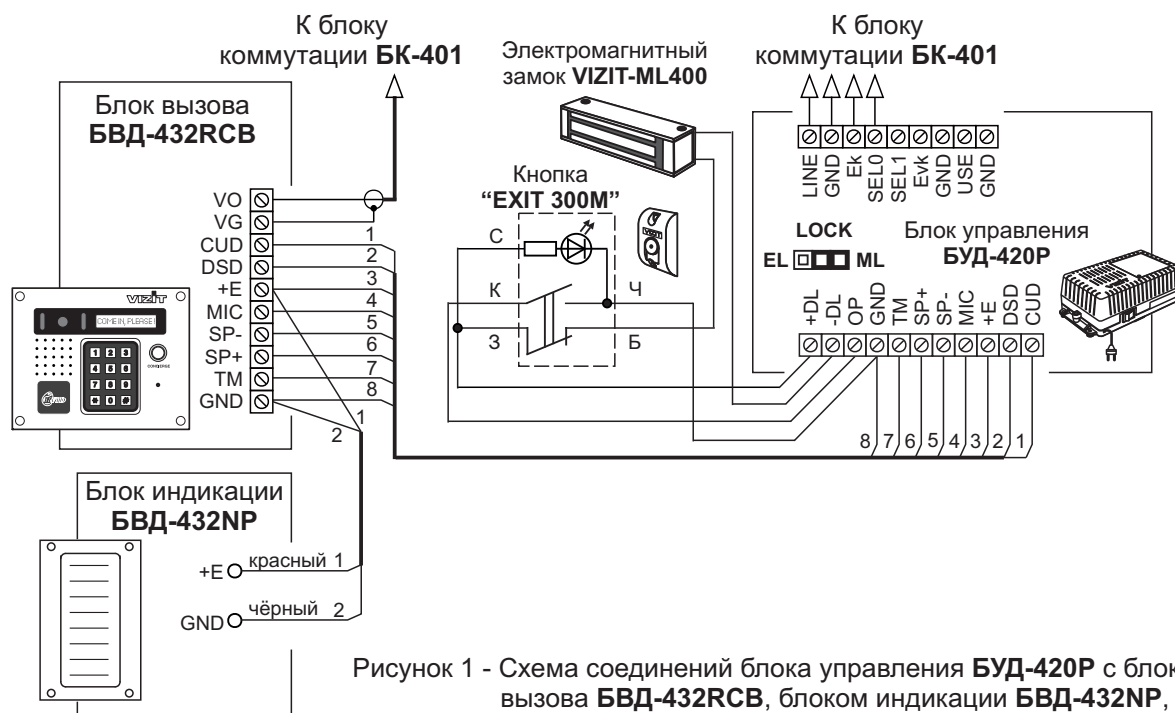


Рисунок 1 - Схема соединений блока управления БУД-420Р с блоком вызова БВД-432RCB, блоком индикации БВД-432NP, электромагнитным замком VIZIT и кнопкой "EXIT 300M"

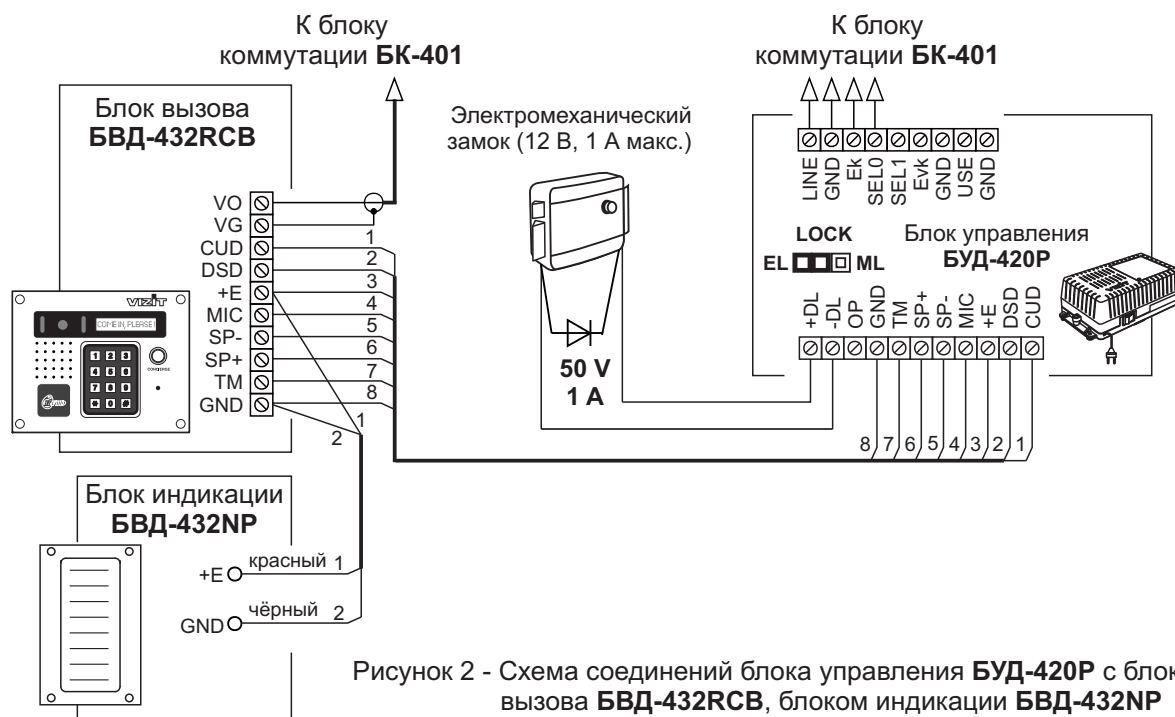


Рисунок 2 - Схема соединений блока управления БУД-420Р с блоком вызова БВД-432RCB, блоком индикации БВД-432NP и электромеханическим замком

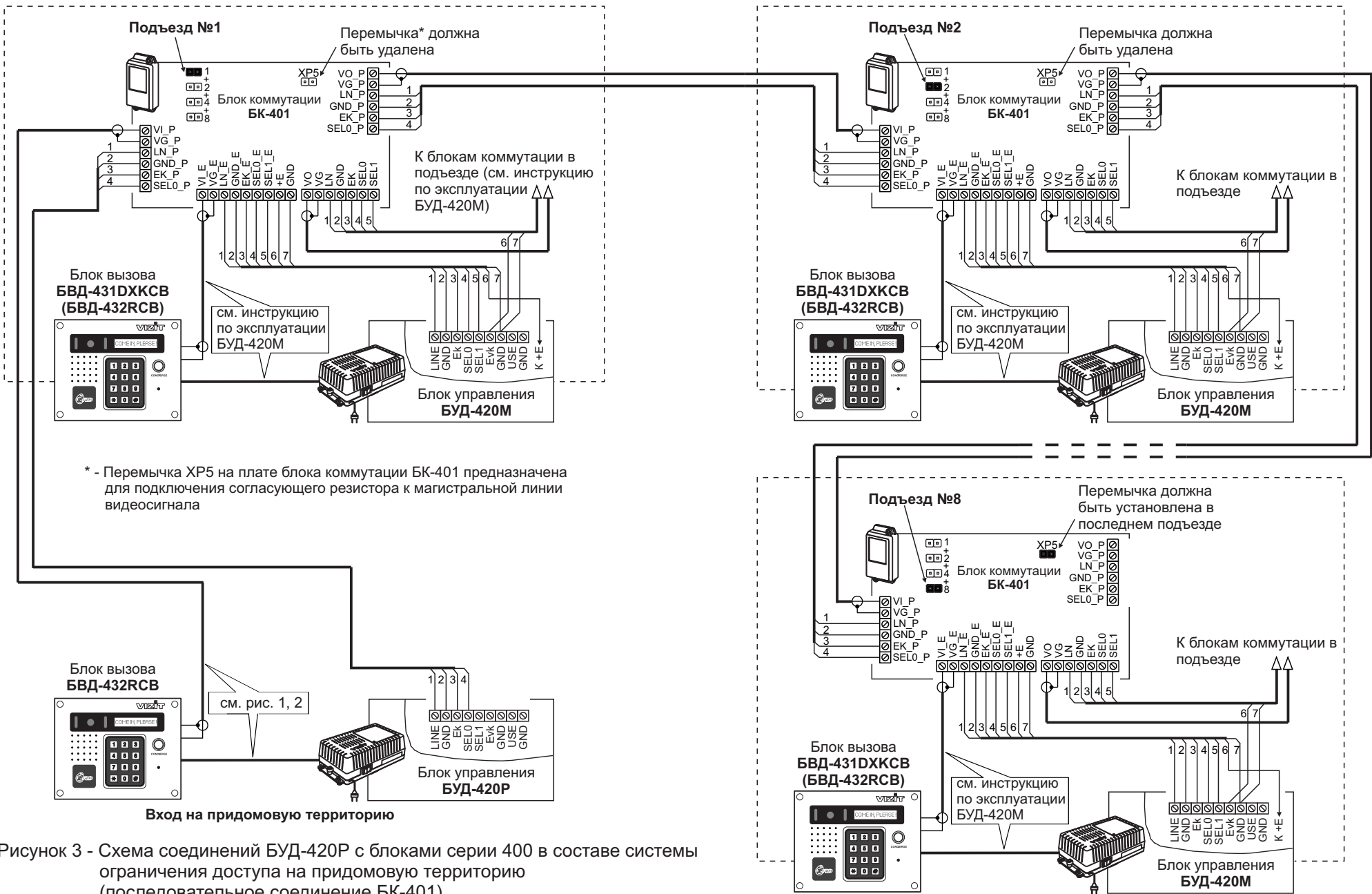


Рисунок 3 - Схема соединений БУД-420Р с блоками серии 400 в составе системы ограничения доступа на придомовую территорию (последовательное соединение БК-401)

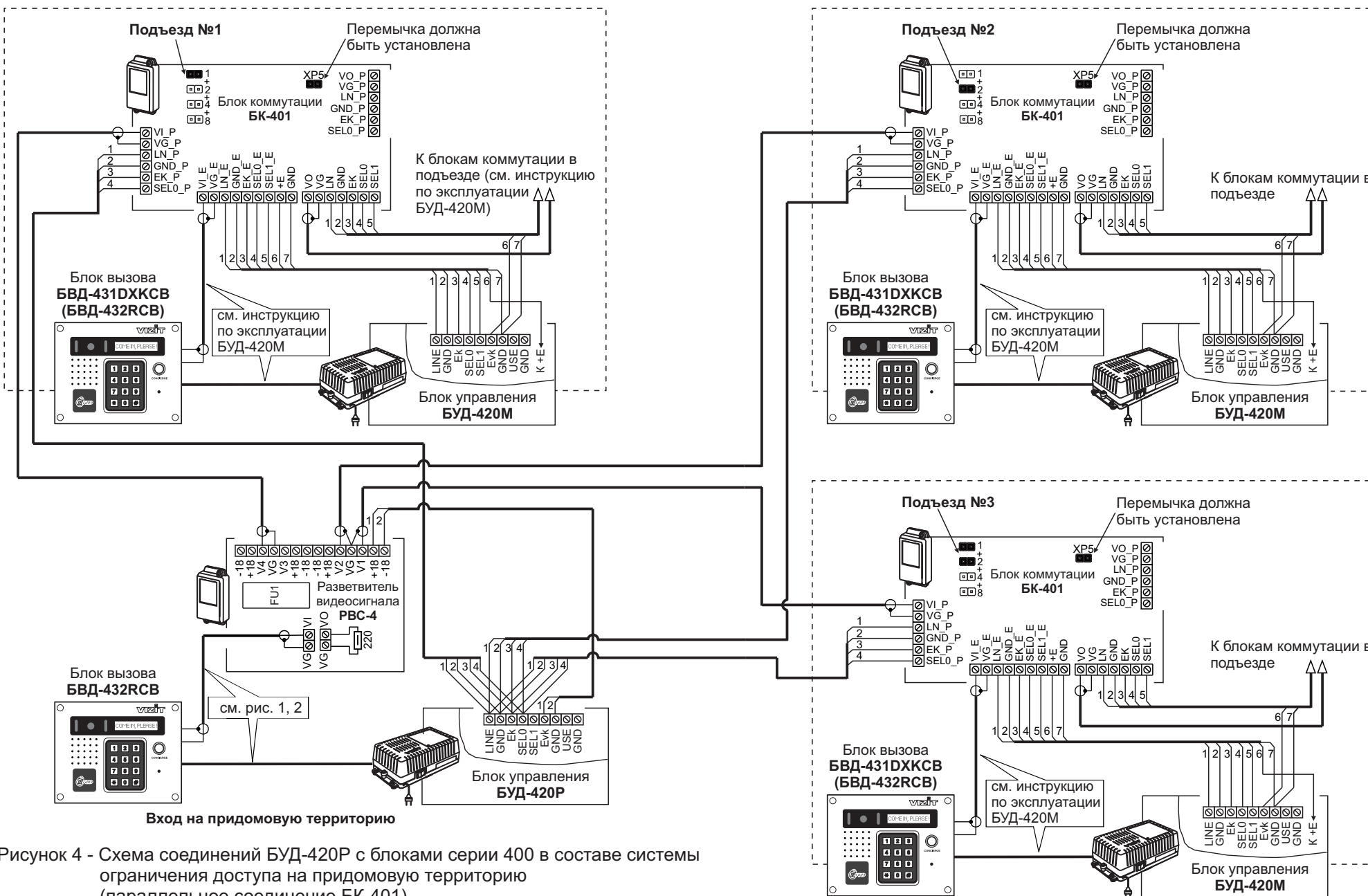


Рисунок 4 - Схема соединений БУД-420Р с блоками серии 400 в составе системы ограничения доступа на придомовую территорию (параллельное соединение БК-401)

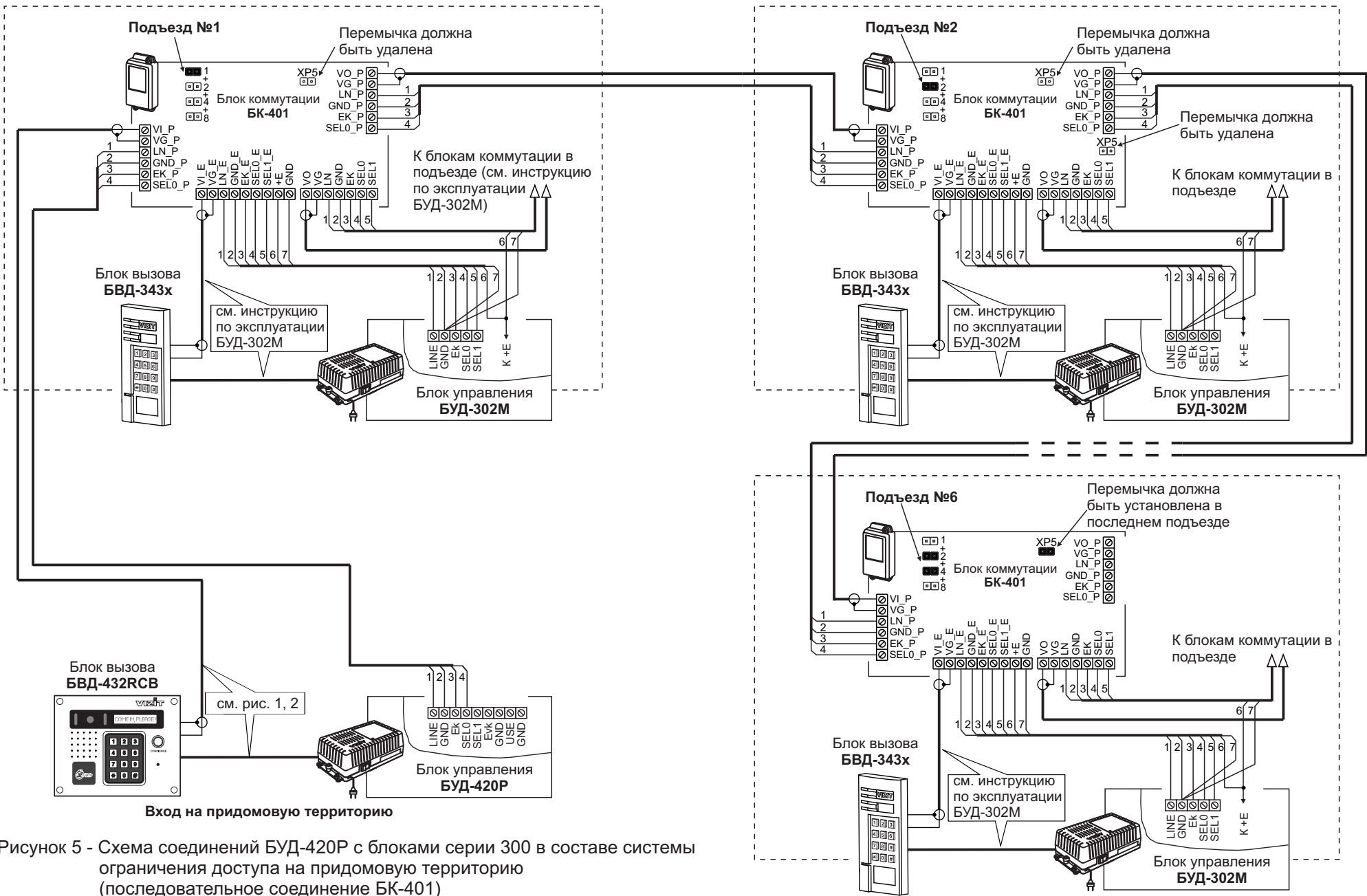


Рисунок 5 - Схема соединений БУД-420P с блоками серии 300 в составе системы ограничения доступа на придомовую территорию (последовательное соединение БК-401)

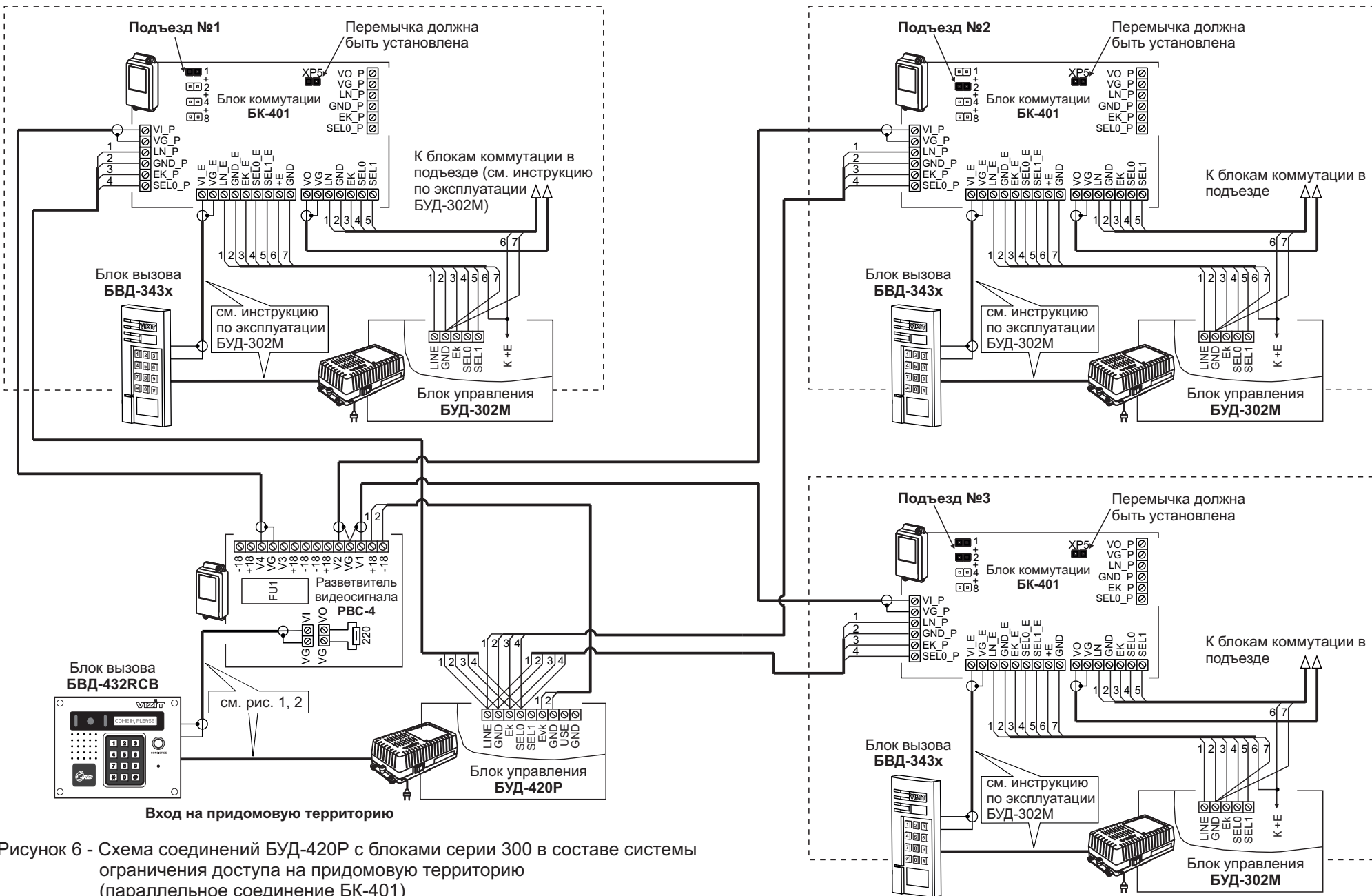


Рисунок 6 - Схема соединений БУД-420P с блоками серии 300 в составе системы ограничения доступа на придомовую территорию (параллельное соединение БК-401)

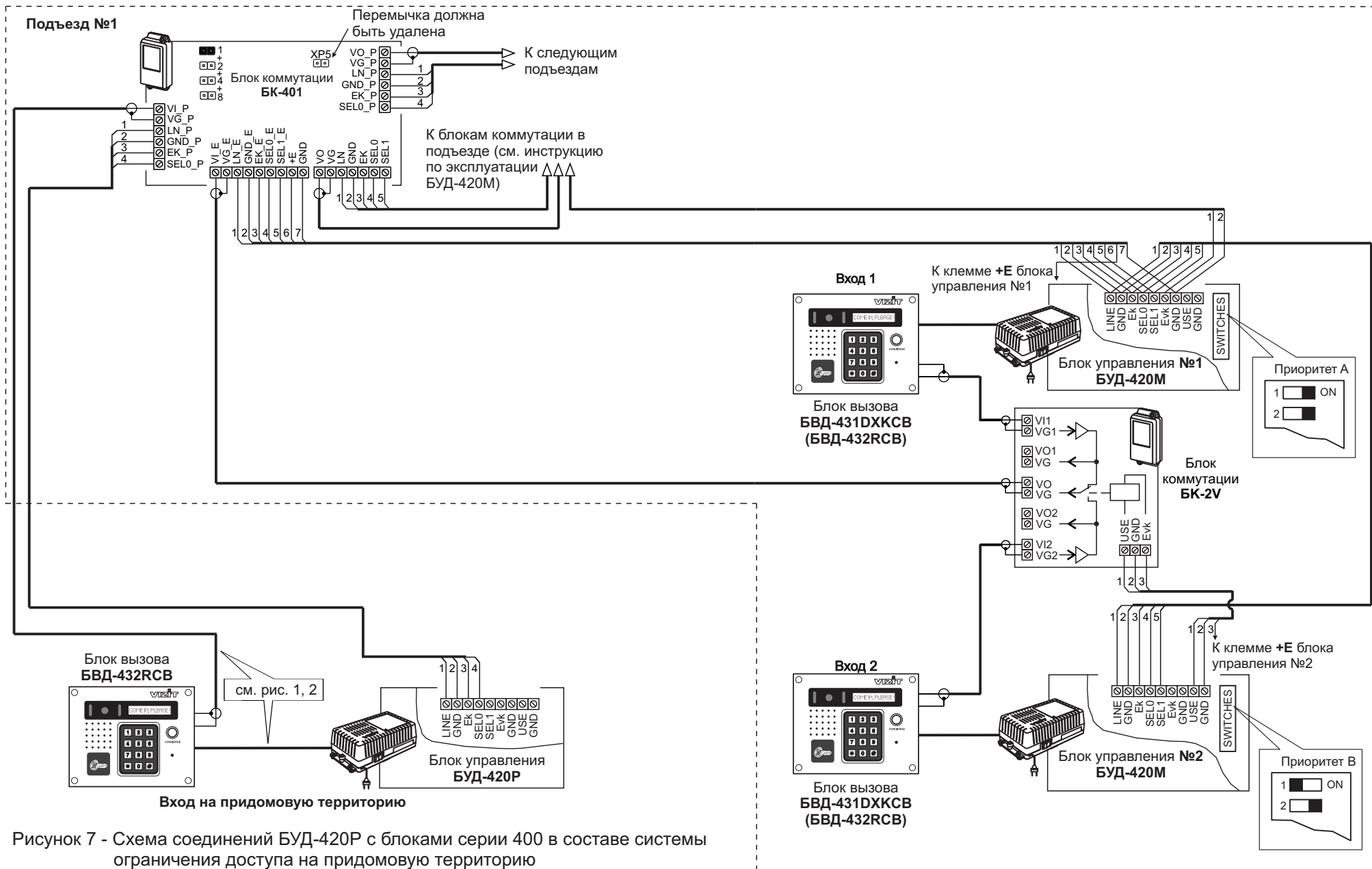


Рисунок 7 - Схема соединений БУД-420P с блоками серии 400 в составе системы ограничения доступа на придомовую территорию (два входа в подъезд)

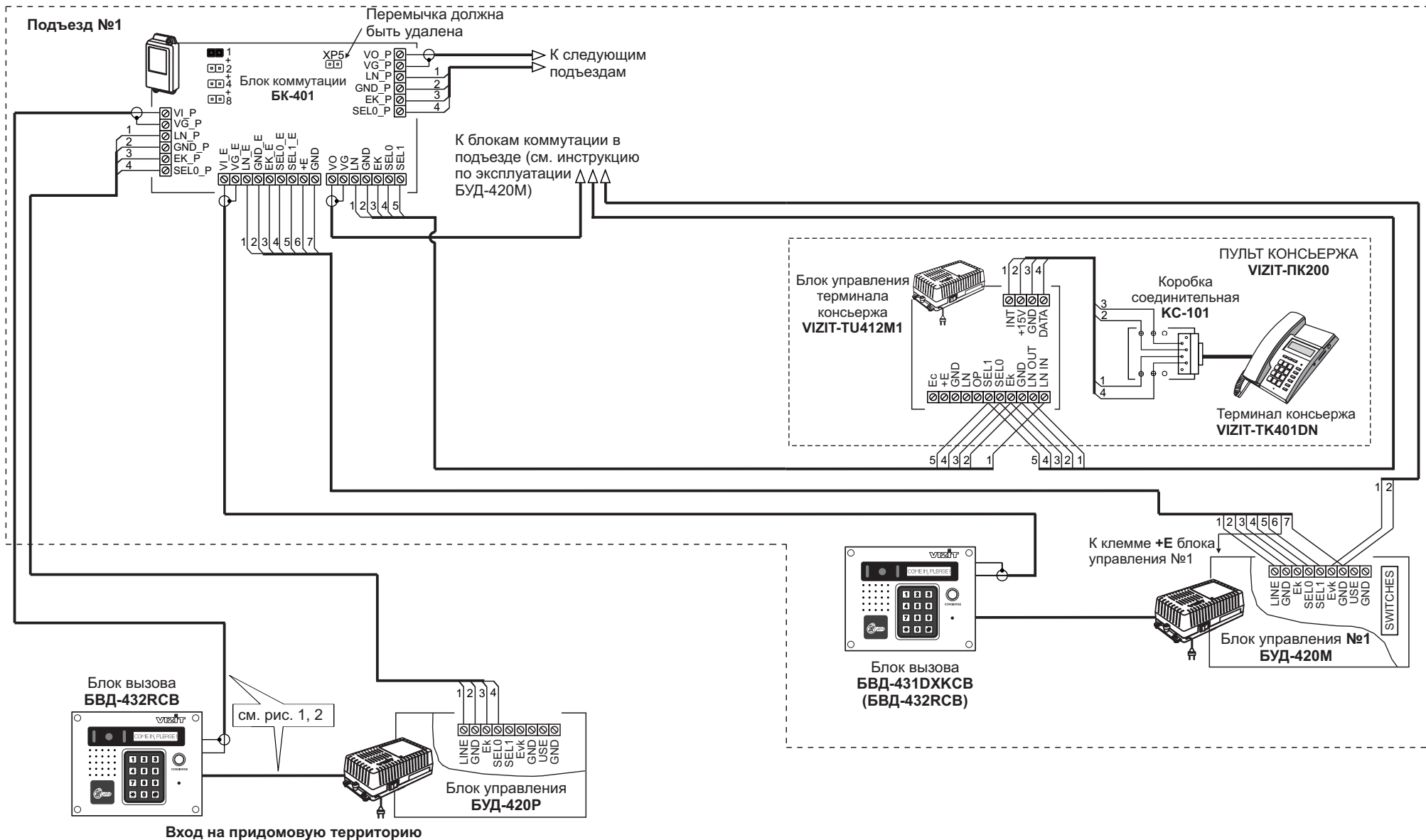


Рисунок 8 - Схема соединений БУД-420P с блоками серии 400 и пультом консьержа VIZIT-ПК200

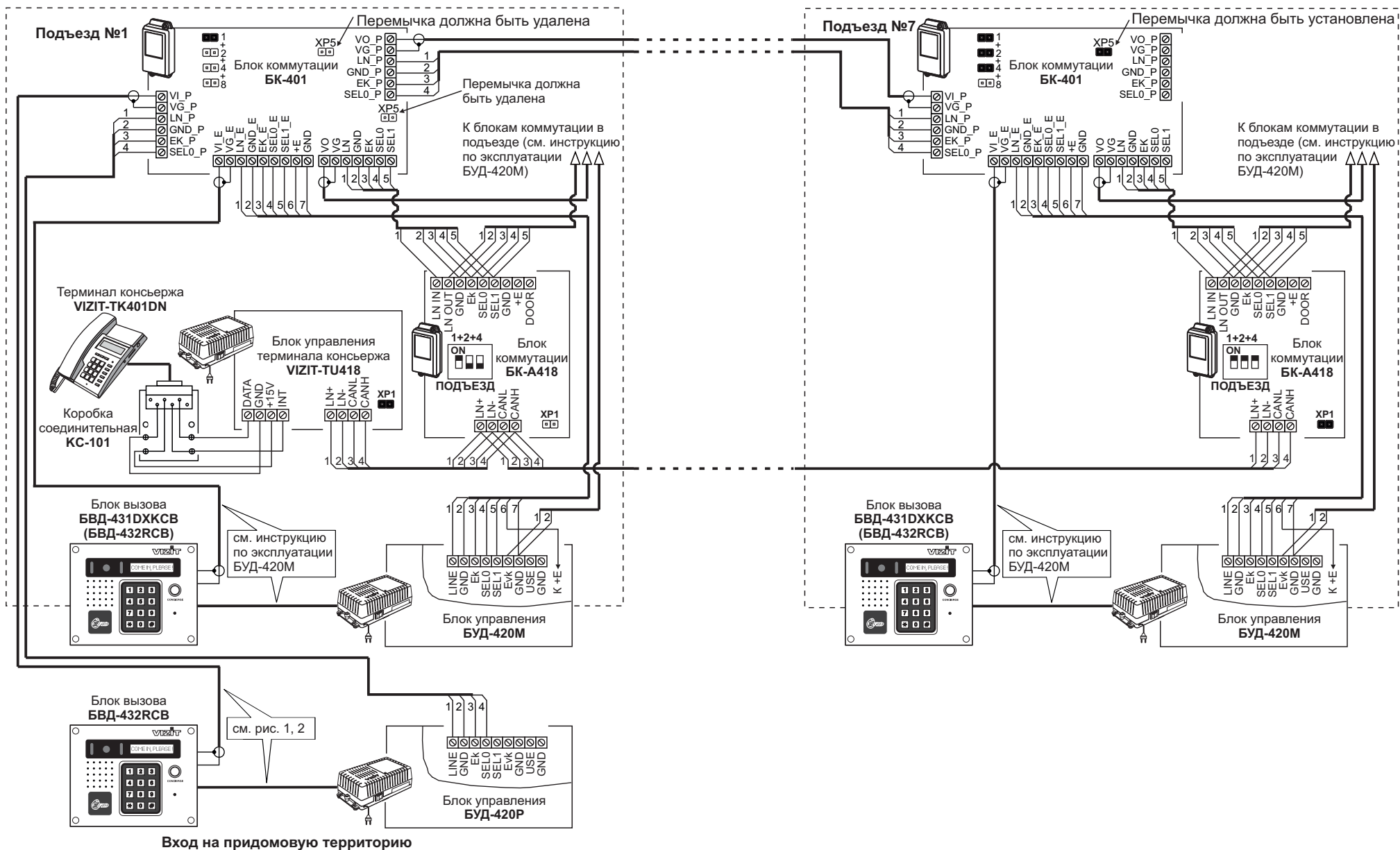


Рисунок 9 - Схема соединений БУД-420Р с блоками серии 400 и пультом консьержа VIZIT-ПК800

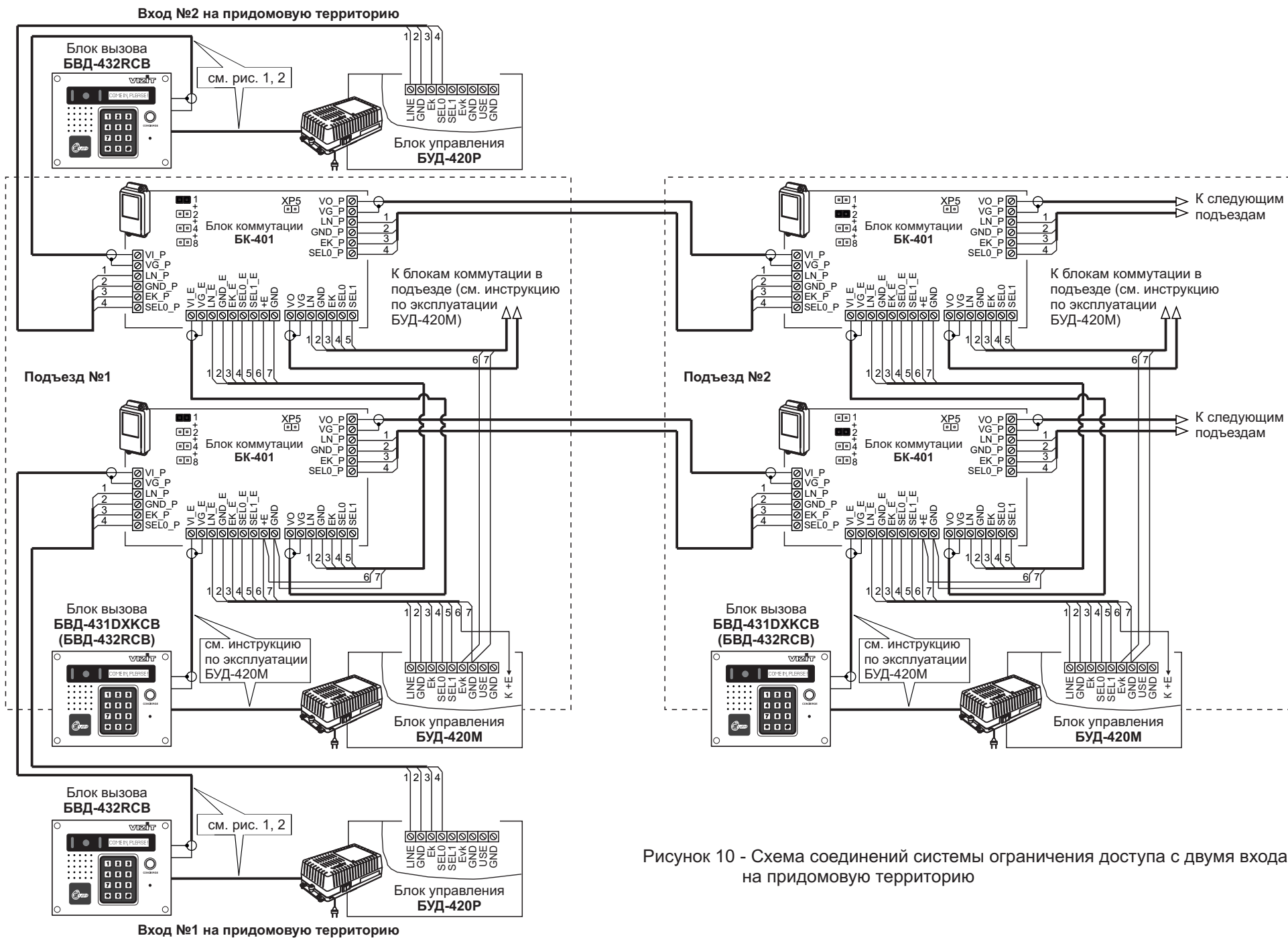


Рисунок 10 - Схема соединений системы ограничения доступа с двумя входами на придомовую территорию

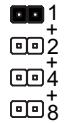
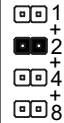
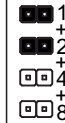

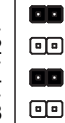


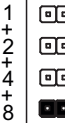
ПОДГОТОВКА К РАБОТЕ

1. Установите соответствие между реальными номерами подъездов / домов, входящих в систему, и условными номерами этих подъездов / домов, которые набираются на клавиатуре блока вызова.

Для вызова абонента, на клавиатуре блока вызова БВД-432RCB набирается условный номер подъезда / дома (цифры от 1 до 8), затем #, затем реальный номер квартиры.

Соответствие между реальным и условным номером подъезда / дома устанавливается перемычками в блоках коммутации БК-401, установленных в каждом из подъездов / домов. Зависимость условного номера от положения перемычек БК-401 указана в таблице 4.

Таблица 4

Условный номер подъезда / дома	1	2	3	4	5	6	7	8
Положение перемычек в БК-401								

2. Разработайте инструкцию для посетителей о порядке набора номера абонента.

Для размещения инструкции рекомендуется использовать блок индикации БВД-432NP. В блоке индикации предусмотрено место для размещения инструкции, выполненной на плотной бумаге, а также светодиодная подсветка инструкции.

Пример таблицы с инструкцией показан ниже:

ПОЖАЛУЙСТА, НАБЕРИТЕ НОМЕР В СООТВЕТСТВИИ С ТАБЛИЦЕЙ:		142 мм
№ ДОМА, КВАРТИРЫ	НАБЕРИТЕ	
Д. 56, КВ.1-127	1 # № КВ.	
Д. 56А, КВ.1-127	2 # № КВ.	
Д. 56Б, КВ.1-127	3 # № КВ.	
Д. 57, КВ.1-36	4 # № КВ.	
Д. 57, КВ.37-72	5 # № КВ.	
Д.57, КВ.73-108	6 # № КВ.	
Д.58, К.1 КВ.1-36	7 # № КВ.	
Д.58, К.2 КВ.1-36	8 # № КВ.	
Сервисная организация Телефон:		
64 мм		

Например, для вызова квартиры **48** дома **56А** необходимо в соответствии с инструкцией нажать кнопку **2**, затем **#**, затем набрать номер квартиры - **48**.

Рекомендации по оформлению инструкции приведены в файле **БВД-432NP_таблица_БУД-420Р_201310.zip**, размещённом в описании блока индикации **БВД-432NP** и блока управления **БУД-420Р** на сайте www.vizit-group.com.

Порядок установки инструкции для посетителей в блок индикации БВД-432NP указан в его инструкции.

3. Выполните системные и сервисные установки.

Системные установки

Системные установки выполняются с помощью переключателей **1-12** и переключки **LOCK**, установленных на плате блока управления и имеющих соответствующую маркировку.

Наименование переключателей и описание соответствующих им системных установок приведены в разделе **Переключатели**.

Переключатель включен, если находится в положение **ON**.

Положение переключки **LOCK** определяется логикой работы замка:

- электромагнитный замок открывается при снятии напряжения питания, переключку устанавливают в положение **ML**;
- электромеханический замок открывается при подаче напряжения питания, переключку устанавливают в положение **EL**.

Переключатели

1 и 2 (PRIORITY) - в данной модели блока управления не используются.

3 (PASSWORD) - включает или выключает пароль для входа в режим сервисных установок. Пароль программируется в сервисных установках.

4 (HOTEL) - не используется.

5 (APARTM. LIST) - не используется.

6 (GENERAL CODE) - не используется.

7 (INDIVIDUAL CODE) - не используется.

8 (KEY RECORD) - не используется.

9 (1s LOCK 7s) определяет время открытого состояния замка (выключен - 1 секунда, включён - 7 секунд).

10 (APARTM. BEEP) - не используется.

11 (LANGUAGE) - определяет язык, на котором выводятся служебные сообщения на дисплей (выключен - английский, включён - русский).

12 (BEEP LEVEL) - определяет громкость звуковой сигнализации в блоке вызова (выключен - низкий уровень, включён - высокий уровень).

Сервисные установки

Сервисные установки программируются с клавиатуры блока вызова после монтажа домофона и включают в себя 4 установки. Программирование сопровождается определёнными звуковыми сигналами и выводом сообщений на дисплей. Перечень установок, их назначение и соответствующие им сообщения в МЕНЮ приведены в таблице 4.

Таблица 4

№	Назначение	Надпись
3	Запись ключей RF	ЗАПИСЬ КЛЮЧЕЙ 3
4	Стирание ключей RF	СТИРАНИЕ КЛЮЧЕЙ 4
5	Установка номера для вызова консьержа *	НОМЕР КВАРТИРЫ 5
7	Программирование пароля входа в режим сервисных установок	НОВЫЙ ПАРОЛЬ 7

* - **Установка номера для вызова консьержа** обеспечивает вызов консьержа нажатием соответствующей кнопки на блоке вызова БВД-432RCB.

Данная установка актуальна, если систему обслуживает один консьерж, например, для случая применения пульта консьержа VIZIT-ПК800, или в случае применения пульта консьержа VIZIT-ПК200 только в одном из подъездов / домов, объединённых в систему.

Если VIZIT-ПК200 применяется в нескольких подъездах, то набор консьержа производится аналогично набору абонента, т. е. на клавиатуре блока вызова набирается условный номер подъезда / дома, затем #, затем номер квартиры. Номер квартиры должен быть записан в память соответствующего пульта консьержа. Порядок записи указан в инструкции блока управления VIZIT-TU412M1.

Перевод блока в режим сервисных установок.

Если не установлен (при первом программировании) или утерян пароль входа в режим сервисных установок, следует выключить переключатель **3 (PASSWORD) (Системные установки)**.

- Наберите **#999**. Звучит сигнал (\llcorner). Вы находитесь в режиме сервисных установок. На дисплее блока вызова выводится сообщение **ВЫБОР РЕЖИМА**. Через несколько секунд, если не был выбран один из пунктов установок, на дисплее по очереди выводятся сообщения подсказки, в соответствии с указанными в таблице 2 (**МЕНЮ**).
- Программируйте пароль и другие сервисные установки.
- После программирования включите переключатель **3 (PASSWORD)**.

Для перевода блока в режим сервисных установок с включённым переключателем **3**:

- наберите **#999**, (\llcorner). На дисплее - **ПАРОЛЬ**;
- введите 4-х значный пароль.

Если пароль набран правильно, то звучит один сигнал (\llcorner). Вы находитесь в режиме сервисных установок. На дисплее блока вызова выводится сообщение - **ВЫБОР РЕЖИМА**. Через несколько секунд, если не был выбран один из пунктов установок на дисплее по очереди выводятся сообщения подсказки, в соответствии с указанными в таблице 2 (**МЕНЮ**).

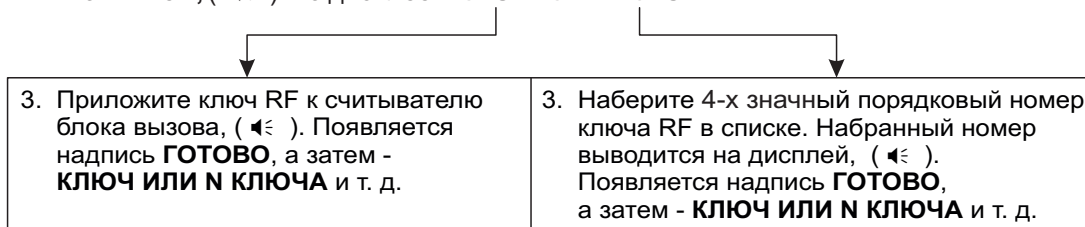
Если пароль набран неправильно, звучит двухтональный сигнал ошибки, на дисплее - **ОШИБКА НАБОРА**. Нажмите кнопку ***** и повторите набор.

Запись ключей RF

1. Войдите в режим сервисных установок.
2. Нажмите **3**, (\llcorner). На дисплее - **КЛЮЧ НОМЕР 0001** (цифры указывают порядковый номер записываемого RF ключа).
3. Приложите ключ RF к считывателю блока вызова, (\llcorner). Выводится сообщение - **ГОТОВО**, а затем **КЛЮЧ НОМЕР 0002** и т. д. Если ключ RF уже записан, (\llcorner \llcorner). Выводится сообщение - **ЗАПИСАН РАНЕЕ**.
4. Нажмите ***** для возврата в дежурный режим.

Стирание ключей RF

1. Войдите в режим сервисных установок.
2. Нажмите **4**, (\llcorner). На дисплее - **КЛЮЧ ИЛИ N КЛЮЧА**.



4. Нажмите ***** для возвращения в дежурный режим. Если ключ RF не найден в списке, выводится сообщение - **НЕТ КЛЮЧА** (\llcorner \llcorner \llcorner).

Установка номера для вызова консьержа

1. Войдите в режим сервисных установок.
2. Нажмите **5**, (\llcorner). На дисплее - **N КВАРТИРЫ**.
3. Наберите 2-х значный номер подъезда, в котором находится консьерж. Набранный номер выводится на дисплей и появляется знак **#**.
4. Наберите 3-х значный номер квартиры, (\llcorner \llcorner). Выводится сообщение - **ГОТОВО**, а затем - **ВЫБОР РЕЖИМА**.
5. Выберите очередной пункт сервисных установок, либо нажмите ***** для возврата в дежурный режим.

Программирование пароля входа в режим сервисных установок

1. Войдите в режим сервисных установок.
2. Нажмите **7**, (\llcorner). На дисплее **НОВЫЙ ПАРОЛЬ**.
3. Наберите четыре цифры пароля. Набранный пароль выводится на дисплей, (\llcorner \llcorner). Выводится сообщение - **ГОТОВО**, а затем - **ВЫБОР РЕЖИМА**.
4. Выберите очередной пункт сервисных установок, либо нажмите ***** для возврата в дежурный режим.

ПРОВЕРКА РАБОТЫ И РЕГУЛИРОВКА БЛОКА УПРАВЛЕНИЯ

После установки блоков и их подключения проверьте правильность монтажа.

- Включите питание выключателем блока управления. На дисплей блока вызова выводится сообщение - **НАБЕРИТЕ НОМЕР**. Нажмите кнопку * блока вызова.

Примечание. Нажатие любой кнопки сопровождается звуковым сигналом.

- Проверьте возможность вызова абонентов в каждом из подъездов / домов.

Для этого на клавиатуре блока вызова, установленного на входе в огороженную придомовую территорию, набирайте условный номер подъезда / дома, затем #, затем номер квартиры. Набираемый номер выводится на дисплей. После набора номера квартиры на дисплей блока вызова выводится сообщение - **ЖДИТЕ ОТВЕТА**. В блоке вызова и абонентском устройстве звучит вызывной сигнал.

Снимите трубку абонентского устройства. На дисплей выводится сообщение - **ГОВОРИТЕ**. Проверьте наличие дуплексной связи. При необходимости, отрегулируйте громкость связи каналов "посетитель-абонент" и "абонент-посетитель" подстроечными резисторами **HANDSET** и **DOORST.**, расположенными на плате блока управления.

Если в блоке вызова и абонентском устройстве прослушивается свист, устраните его с помощью резистора **BALANCE**, и, при необходимости, резисторами **HANDSET** и **DOORST.** уменьшая громкость.

Нажмите на абонентском устройстве кнопку открывания замка ↵, при этом замок, установленный на входе в огороженную территорию, открывается на установленное время (**7 с** или **1 с**). На время удержания кнопки ↵ в нажатом состоянии, в блоке вызова звучит сигнал открывания замка, на дисплей выводится сообщение - **ВХОДИТЕ**. После отпускания кнопки на дисплей выводится сообщение - **ГОВОРИТЕ**, и связь между блоком вызова и абонентским устройством сохраняется до истечения **60 секунд** с начала разговора.

Уложите трубку. Домофон переходит в дежурный режим.

Примечание. При неправильном наборе номера квартиры на дисплей выводится сообщение - **ОШИБКА НАБОРА**, в блоке вызова звучит двухтональный сигнал ошибки. Затем блок управления автоматически переходит в дежурный режим.

- Нажмите кнопку вызова консьержа, предварительно установив номер для вызова консьержа (см. **Сервисные установки**). На дисплей блока вызова выводится сообщение - **ВЫЗОВ КОНСЬЕРЖА**. После снятия трубки консьержем, проверьте наличие дуплексной связи.

Нажмите кнопку *. Блок управления переходит в дежурный режим.

- Проверьте возможность открывания замка, установленного на входе в огороженную территорию, ключами RF. Для этого прикладывайте к считывателю блока вызова ключи RF, предварительно записанные в память блока управления. Прикладывание ключа RF к считывателю индицируется коротким звуковым сигналом. Если код ключа RF найден в памяти (время поиска - до 3 сек.), то замок открывается, на дисплей выводится сообщение - **ВХОДИТЕ**. Если код ключа RF не найден в памяти - звучит сигнал ошибки.

- Проверьте возможность открывания замка кнопкой для выхода. Кратковременно нажмите кнопку, замок открывается на установленное время, на дисплей блока вызова выводится сообщение - **ВХОДИТЕ**.

ПОРЯДОК РАБОТЫ

- Для вызова абонента наберите условный номер подъезда / дома, затем #, затем номер квартиры. Набираемый номер выводится на дисплей. После набора номера квартиры на дисплей блока вызова выводится сообщение - **ЖДИТЕ ОТВЕТА**. В блоке вызова и абонентском устройстве звучит вызывной сигнал. При снятии абонентом трубки переговорной вызывной сигнал прекращается. На дисплей выводится сообщение - **ГОВОРИТЕ**. Говорите с абонентом.

Для открывания замка входной двери подъезда абонент должен нажать кнопку открывания замка на абонентском устройстве. Замок открывается, звучит сигнал, на дисплей выводится сообщение - **ВХОДИТЕ**. Откройте дверь.

Для перевода блока управления в дежурный режим абоненту необходимо уложить трубку абонентского устройства.

Примечание. Если после набора номера линия оказывается занятой блоком управления, установленным в подъезде, то в блоке вызова звучат короткие сигналы, на дисплей выводится сообщение - **ЛИНИЯ ЗАНЯТА**. Номер будет набран автоматически после того как линия станет свободной.

- Для открывания замка ключом RF приложите ключ к считывателю блока вызова. Прикладывание ключа RF к считывателю индицируется коротким звуковым сигналом. Если код ключа RF найден в памяти, то замок открывается, на дисплей выводится сообщение - **ВХОДИТЕ**. Если код ключа RF не найден в памяти - звучит сигнал ошибки.

- Для открывания замка кнопкой для выхода кратковременно нажмите кнопку. Замок открывается на установленное время, на дисплей блока вызова выводится сообщение - **ВХОДИТЕ**.

Если посетитель у блока вызова говорит с абонентом, то сигнализация открывания замка при нажатии кнопки для выхода не производится.

ТЕХНИЧЕСКИЕ ХАРАКТЕРИСТИКИ

Максимальное количество подъездов / домов в системе	8
Максимальное количество абонентов в системе	1600 (8 по 200 абонентов)
Максимальное количество подъездов / домов в системе при использовании пульта консьержа VIZIT-ПК800	7
Максимальное количество ключей RF	5000
Напряжение управления замком (выход "+DL" "-DL"):	
- нестабилизированное напряжение постоянного тока, В	12 ± 1,2
- ток нагрузки, А	0,6
- максимальный импульсный ток (в течение 1 сек.) в цепи замка, А	1,5
Продолжительность открывания замка, с	1 или 7
Сопротивление разговорной линии, Ом , не, более	30
Напряжение питания переменного тока частотой 50 Гц , В	187...242
Максимальная потребляемая мощность, Вт , не более	30
Габаритные размеры блока управления, мм , не более:	
- ширина	188
- высота	114
- глубина	62
Масса блока управления, кг , не более	1,2

УСЛОВИЯ ЭКСПЛУАТАЦИИ

Температура воздуха	от 1 до 40 °С
Относительная влажность воздуха	до 93% при 25 °С