

## НАЗНАЧЕНИЕ

Блок вызова домофона **БВД-402х** (в дальнейшем - блок) предназначен для использования в составе домофонов и видеодомофонов **VIZIT**.

Блок вызова имеет исполнения, указанные в таблице 1.

Таблица 1

Наименование блока вызова	Объектив "Pinhole"	
	Телекамера чёрно-белого изображения.	Телекамера цветного изображения.
<b>БВД-402А</b>		
<b>БВД-402СР</b>		✓
<b>БВД-402VP</b>	✓	

В наименовании блока вызова используются буквенные обозначения:

- А** - без телекамеры;
- С** - телекамера цветного изображения;
- VP** - телекамера чёрно-белого изображения;
- Р** - объектив "Pinhole".

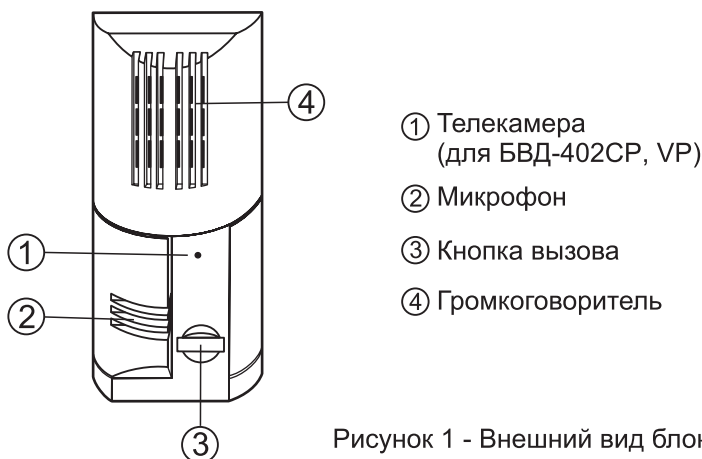


Рисунок 1 - Внешний вид блока

Для блокирования двери используются замки электромагнитные **VIZIT-ML400(S)**, **VIZIT-ML300**, или аналогичные, имеющие сопротивление обмотки не менее 20 Ом и цепи размагничивания, а также замки электро-механические с сопротивлением обмотки не менее 10 Ом.

Электромагнитные замки должны использоваться с контроллером ключей ТМ **VIZIT-KTM40**, **VIZIT-KTM600M(R)** или **VIZIT-KTM602M(R)**.

## ФУНКЦИИ

- Вызов абонента.
- Звуковой сигнал вызова в блоке, мониторе или УКП (устройстве квартирном переговорном).
- Дуплексная связь между посетителем и абонентом.
- Видеоконтроль на экране монитора обстановки перед блоком.
- Открывание замка входной двери при нажатии кнопки на мониторе или УКП во время связи.
- Звуковая сигнализация открытого состояния замка.

В качестве абонентских устройств используются устройства торговой марки **VIZIT®**:

- устройства квартирные переговорные (УКП);
- мониторы **VIZIT-M** серии 400.

## УКАЗАНИЯ МЕР БЕЗОПАСНОСТИ

В блоке нет напряжений выше **25 В**.

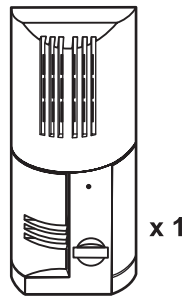
**Выполните зануление блока в соответствии с инструкцией, приведенной в приложении к паспорту.**

Не производите монтажные и ремонтные работы при включенном блоке.

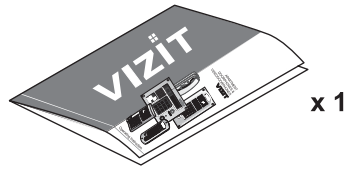
Не допускайте попадания на корпус жидких, химически активных веществ.

При очистке блока отключите блок питания от сети и не используйте моющие средства.

## КОМПЛЕКТНОСТЬ




БВД-402х





Инструкция

## Крепежные элементы


для блока БВД-402х


 x 2  
Шуруп 2 - 4x40

 x 2  
Дюбель 6x30

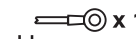
 x 4  
Заглушка

для зануления блока

 x 1  
Винт М3

 x 2  
Шайба 3

 x 1  
Гайка М3

 x 1  
Наконечник  
обжимной

## ПОРЯДОК УСТАНОВКИ

Блок может устанавливаться на стену или неподвижную часть входной двери.

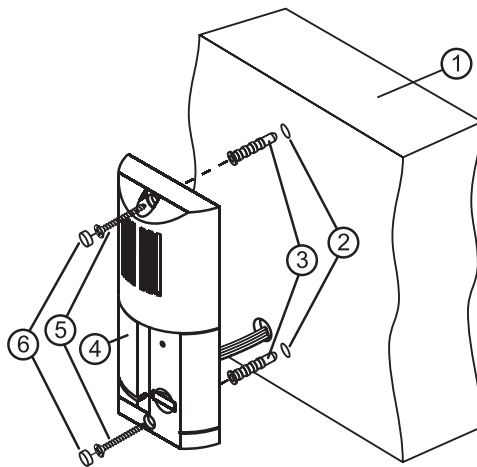


Рисунок 2 - Установка блока на стене

- ① Стена
- ② Отверстие (x2)  
диаметром 6 мм  
и глубиной 30 мм
- ③ Дюбель 6x30 (x2)
- ④ Блок вызова
- ⑤ Шуруп 4x40 (x2)
- ⑥ Заглушка (x2)

Элементы крепления  
входят в состав  
комплекта  
принадлежностей.

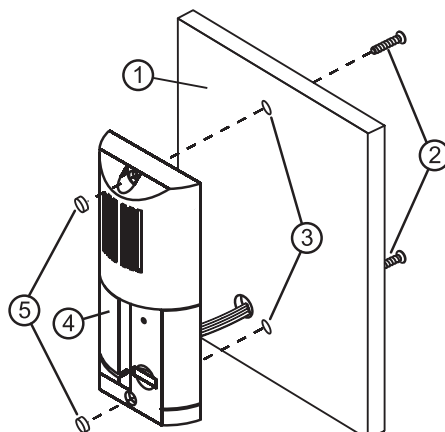
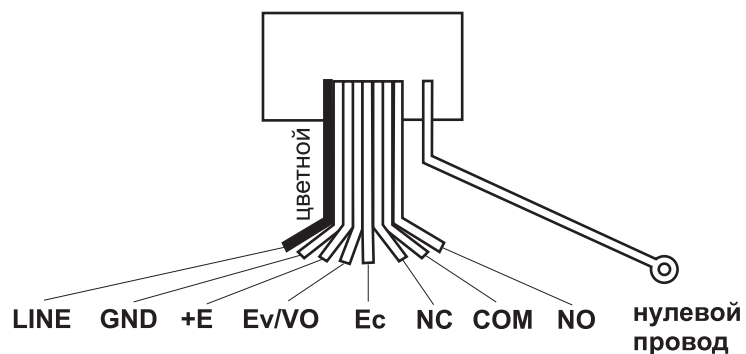


Рисунок 3 - Установка блока на дверь

- ① Дверь
- ② Винт М5 (x2)
- ③ Отверстие (x2)  
диаметром 8 мм
- ④ Блок вызова
- ⑤ Заглушка (x2)

Винты М5 не входят  
в состав комплекта  
принадлежностей.



**LINE** - линия связи;  
**GND** - общий провод;  
**+E** - питание блока вызова;  
**Ev** - питание внешней телекамеры (для БВД-402А);  
**VO** - выход видео (для БВД402СР, VP);  
**Ec** - питание телекамеры блока вызова;  
**NC** - нормально замкнутый контакт реле;  
**COM** - переключающий контакт реле;  
**NO** - нормально разомкнутый контакт реле.

Рисунок 4 - Назначение проводов блока и их расположение

**Устанавливайте блок в места, защищенные от:**

- ярких, направленных на блок источников света;
- прямого попадания дождя и снега.

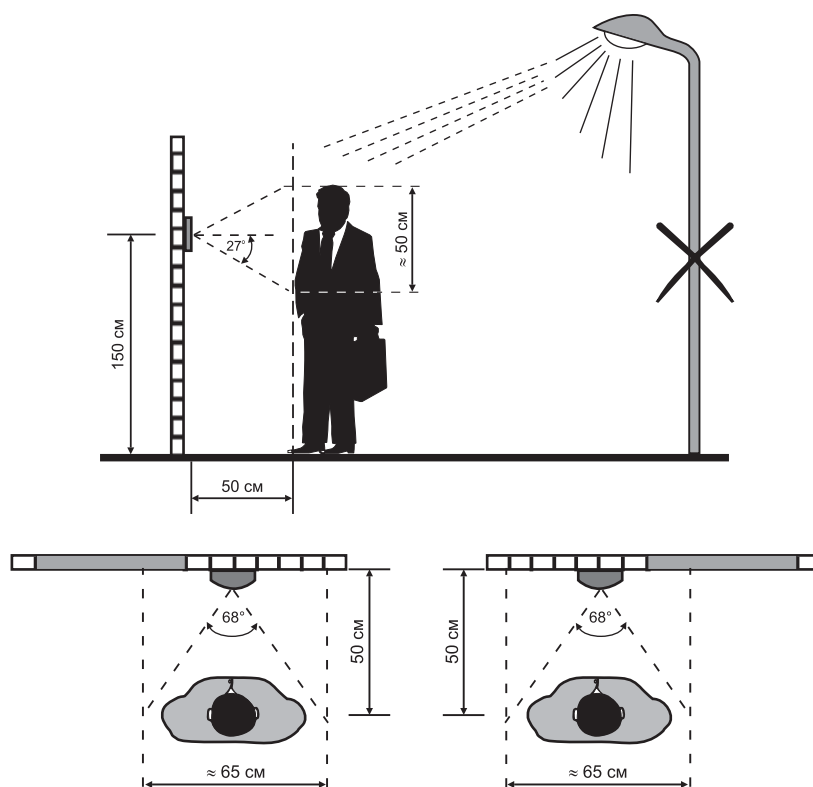
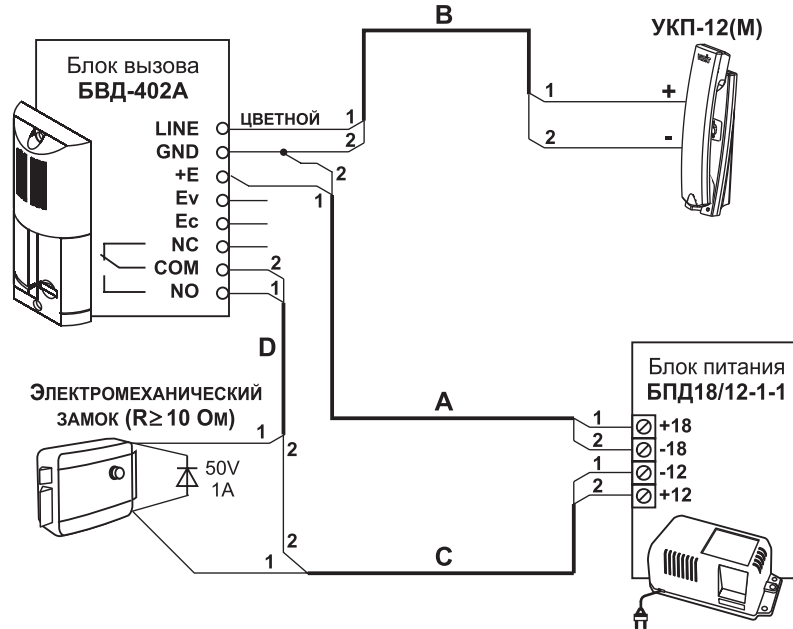


Рисунок 5 - Рекомендуемая высота установки блока и область обзора телекамеры

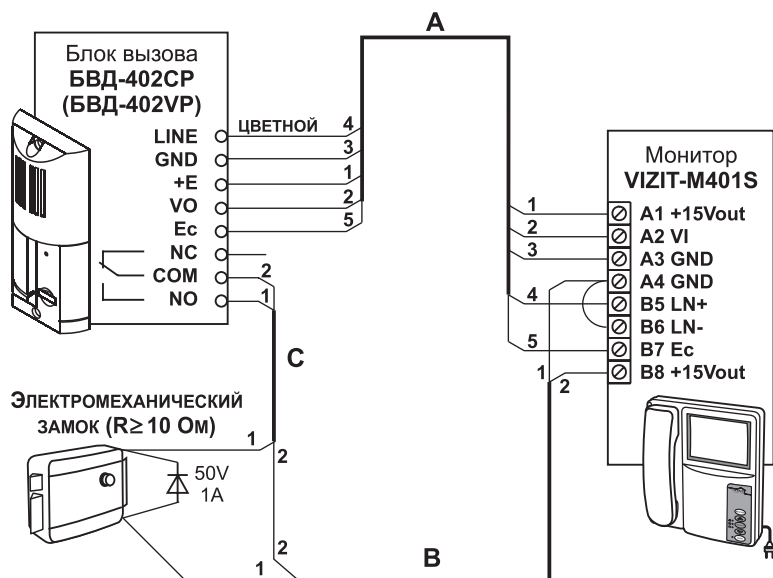
Для уменьшения вероятности появления помех на экране монитора рекомендуется выполнять линию видеосигнала коаксиальным кабелем РК-75.

## СХЕМЫ СОЕДИНЕНИЙ



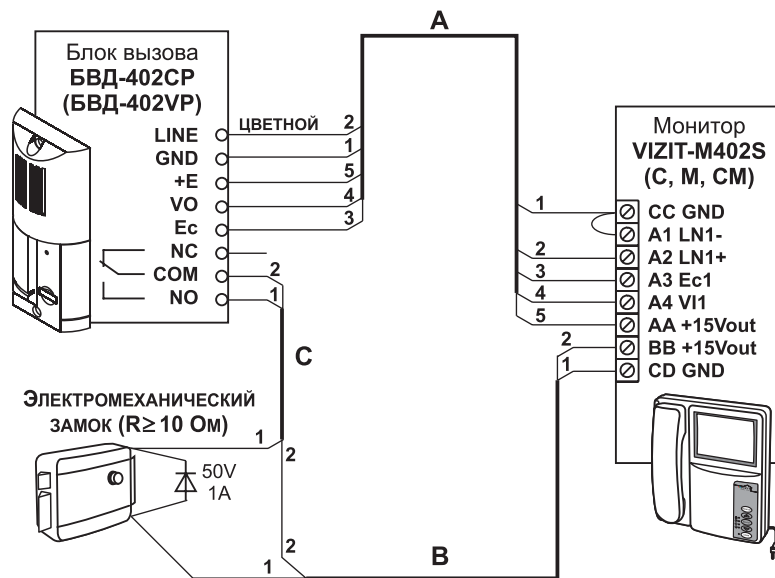
Кабель	Длина, м		
	25	50	100
A	0,2	0,4	0,8
B	0,2	0,4	0,8
C+D	0,4	0,8	1,5
Сечение, мм <sup>2</sup>			

Рисунок 6 - Схема соединений **БВД-402А** с **УКП-12(М)**



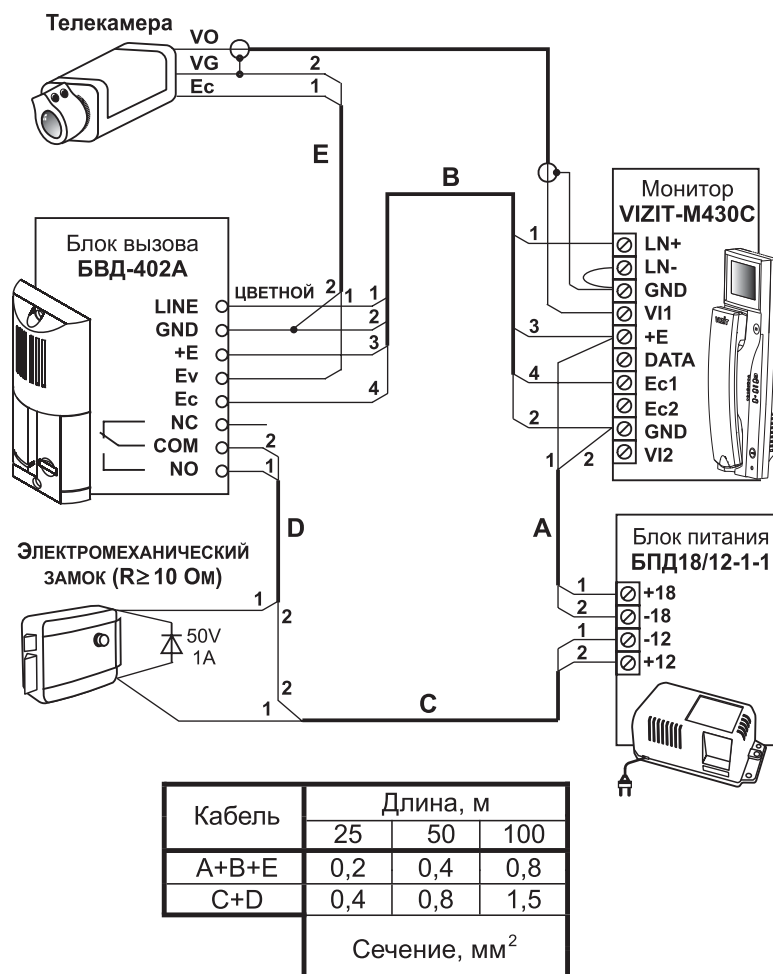
Кабель	Длина, м		
	25	50	100
A	0,2	0,4	0,8
B+C	0,4	0,8	1,5
Сечение, мм <sup>2</sup>			

Рисунок 7 - Схема соединений **БВД-402СП(VP)** с монитором **VIZIT-M401S** и электромеханическим замком



Кабель	Длина, м		
	25	50	100
A	0,2	0,4	0,8
B+C	0,4	0,8	1,5
Сечение, мм <sup>2</sup>			

Рисунок 8 - Схема соединений БВД-402СР(VP) с монитором VIZIT-M402S(C, M, CM) и электромеханическим замком



Кабель	Длина, м		
	25	50	100
A+B+E	0,2	0,4	0,8
C+D	0,4	0,8	1,5
Сечение, мм <sup>2</sup>			

Рисунок 9 - Схема соединений БВД-402А с внешней телекамерой, монитором VIZIT-M430С и электромеханическим замком

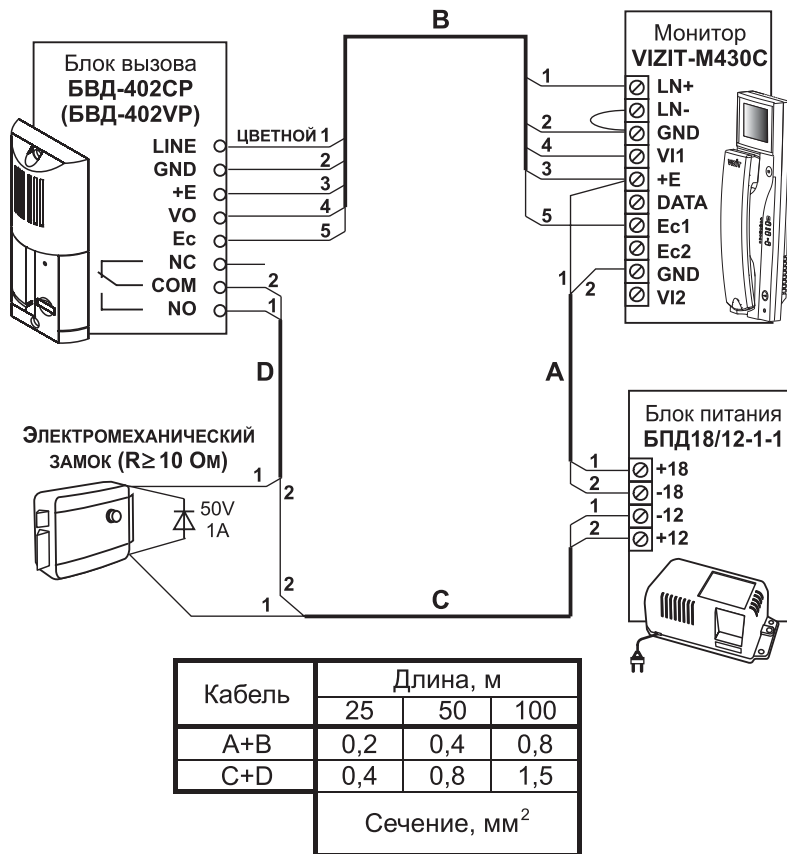


Рисунок 10 - Схема соединений БВД-402СР(VP) с монитором VIZIT-M430C и электромеханическим замком

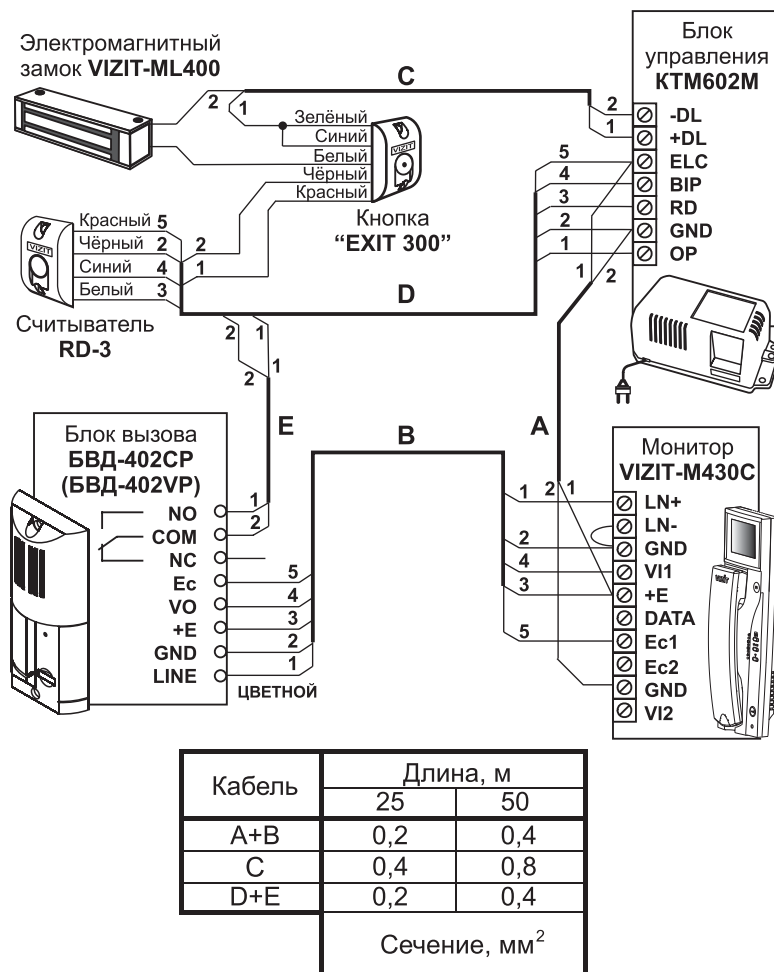


Рисунок 11 - Схема соединений БВД-402СР(VP) с блоком управления КТМ602М, считывателем RD-3, монитором VIZIT-M430C, электромагнитным замком VIZIT-ML400 и кнопкой "EXIT 300"

## ПРОВЕРКА БЛОКА И ПОРЯДОК РАБОТЫ



Перед включением блока проверьте правильность монтажа.

Включите блок питания в сеть.

Нажмите на блоке кнопку вызова абонента. В мониторе (УКП) и блоке звучит сигнал вызова на время нажатия кнопки. На экране монитора появляется изображение.

Снимите трубку с УКП или монитора, и проверьте наличие дуплексной связи между посетителем и абонентом.

Проверьте изображение на мониторе. При необходимости, настройте яркость, контрастность и насыщенность изображения.

Нажмите на мониторе или УКП кнопку . Замок открывается на время удержания кнопки, в блоке звучит сигнал открывания замка. При отпускании кнопки  блок возвращается в режим связи между посетителем и абонентом.

Повесьте трубку. Блок переходит в дежурный режим.

**Примечание.** Замок может быть открыт и без снятия трубки при нажатии кнопки  на мониторе. После отпускания кнопки блок переходит в дежурный режим.

Время связи ограничено и составляет **(60 ± 5) секунд** с момента снятия трубки.

Если после вызова абонента трубка не снимается, то, по истечении времени **(60 ± 5) секунд** блок переходит в дежурный режим.

Включение режима видеоконтроля обстановки перед блоком вызова или телекамерой описано в паспорте монитора.

Если после включения режима видеоконтроля с монитора снять трубку, то, одновременно с видеоконтролем обстановки, между блоком и монитором устанавливается дуплексная связь. При укладке трубки блок переходит в дежурный режим.

## ТЕХНИЧЕСКИЕ ПАРАМЕТРЫ

Напряжение питания постоянного тока, <b>В</b>	<b>16...25</b>
Потребляемая мощность, <b>Вт</b> , не более	<b>3</b>
Габаритные размеры, <b>мм</b> , не более:	
- ширина	<b>70</b>
- высота	<b>165</b>
- глубина	<b>28</b>
Масса, <b>кг</b> , не более:	<b>0,3</b>

Параметры телекамер, установленных в блоках вызова БВД-402СР(VP), приведены в таблице 2.

Таблица 2

Параметры телекамер	Блок вызова	
	БВД-402СР	БВД-402VP
Тип объектива	"Pinhole"	
Угол обзора по диагонали, °	≥90	
Система сканирования	CCIR	
Система цветности	PAL	-
Разрешение, <b>ТВЛ</b>	380	≥380
Минимальная освещенность объекта на расстоянии 0,5 м от телекамеры, <b>Люкс</b>	2	1
Размах сигнала, <b>Vpp, В</b> (на нагрузке 75 Ом)	1 ± 0,15	

## УСЛОВИЯ ЭКСПЛУАТАЦИИ БВД

Температура воздуха:

- БВД-402А

- БВД-402СР(VP)

Относительная влажность

от минус 40 до плюс 45 °С

от минус 30 до плюс 45 °С

до 98% при 25 °С