

НАЗНАЧЕНИЕ

Блок вызова домофона **БВД-406x** (в дальнейшем - **БВД**) предназначен для работы в составе многоквартирных домофонов и видеодомофонов **VIZIT** (в дальнейшем - изделие).

Исполнения блоков вызова:

- **БВД-406VB** - с телекамерой чёрно-белого изображения;
- **БВД-406CB** - с телекамерой цветного изображения.

В наименовании блока вызова используются буквенные обозначения:

С - телекамера цветного изображения; **V** - телекамера чёрно-белого изображения; **B** - объектив "Board".

Параметры телекамер, установленных в блоках вызова, приведены в таблице 1.

Таблица 1

Параметры телекамер	Блок вызова	
	БВД-406CB	БВД-406VB
Тип объектива	"Board"	
Угол обзора по диагонали, °	≥ 120	
Система цветности	PAL	-
Система сканирования	CCIR	CCIR (EIA - по заказу)
Разрешение, ТВЛ	380	≥380
Чувствительность, Люкс	1,5	0,2
Размах сигнала, Vpp, В (на нагрузке 75 Ом)	1 ± 0,15	

УСЛОВИЯ ЭКСПЛУАТАЦИИ БВД

БВД с телекамерой черно-белого изображения - температура от минус **30** до плюс **45 °С**.

БВД с телекамерой цветного изображения - температура от минус **20** до плюс **45 °С**.

Относительная влажность - до **98%** при температуре **25°С**.

Условия эксплуатации устройств, подключаемых к **БВД** в составе домофона и видеодомофона, указаны в паспортах на эти устройства.

В качестве абонентских устройств могут быть использованы устройства торговой марки **VIZIT®**:


- устройства квартирные переговорные (**УКП**), кроме **УКП** серии **100**;
- мониторы **VIZIT-M** серии 400.

В качестве устройства блокирования двери могут быть использованы замки электромагнитные **VIZIT-ML400(S)**, **VIZIT-ML300**, или аналогичные, имеющие сопротивление обмотки не менее **20 Ом**, и замки электромеханические, имеющие сопротивление обмотки не менее **10 Ом**.

Электромагнитные замки должны иметь цепи размагничивания и использоваться с контроллером ключей ТМ **VIZIT-KTM40** или **VIZIT-KTM600M**.

ОСНОВНЫЕ ТЕХНИЧЕСКИЕ ДАННЫЕ

Функции изделия

- Вызов абонента и звуковой контроль сигнала вызова при нажатии кнопки " на **БВД**.
- Звуковой сигнал вызова в мониторе.
- Дуплексная (громкоговорящая со стороны посетителя) связь между посетителем и абонентом.
- Дистанционное открывание замка входной двери.
- Звуковая сигнализация режима открывания замка входной двери.
- Видеоконтроль на экране монитора обстановки перед блоком вызова или телекамерой.
- Подсветка для телекамеры.

ТЕХНИЧЕСКИЕ ПАРАМЕТРЫ

Напряжение питания постоянного тока, В	16...25
Потребляемая мощность, Вт , не более	3
Габаритные размеры, мм , не более:	
- ширина	95
- высота	150
- глубина	37
Масса, кг , не более:	0,4

КОМПЛЕКТНОСТЬ

Блок вызова БВД-406х , шт.	1
Комплект принадлежностей, шт.	1
Паспорт, шт.	1
Коробка упаковочная, шт.	1

УКАЗАНИЯ МЕР БЕЗОПАСНОСТИ

В **БВД** нет напряжений выше **25 В**.

Выполните зануление БВД в соответствии с инструкцией, приведенной в приложении к паспорту.

Не производите монтажные и ремонтные работы при включенном изделии.

ПОРЯДОК УСТАНОВКИ

Перед установкой и монтажом **БВД** внимательно изучите схемы установки и соединений, приведенные на рисунках **1-7**.

На рисунке **1** показаны габаритные и установочные размеры **БВД**. На рисунке **2** показано крепление **БВД** на стене. Крепление **БВД** на стене производится шурупами и дюбелями из комплекта принадлежностей.

После установки **БВД** в его крепежные отверстия установите заглушки из комплекта принадлежностей.

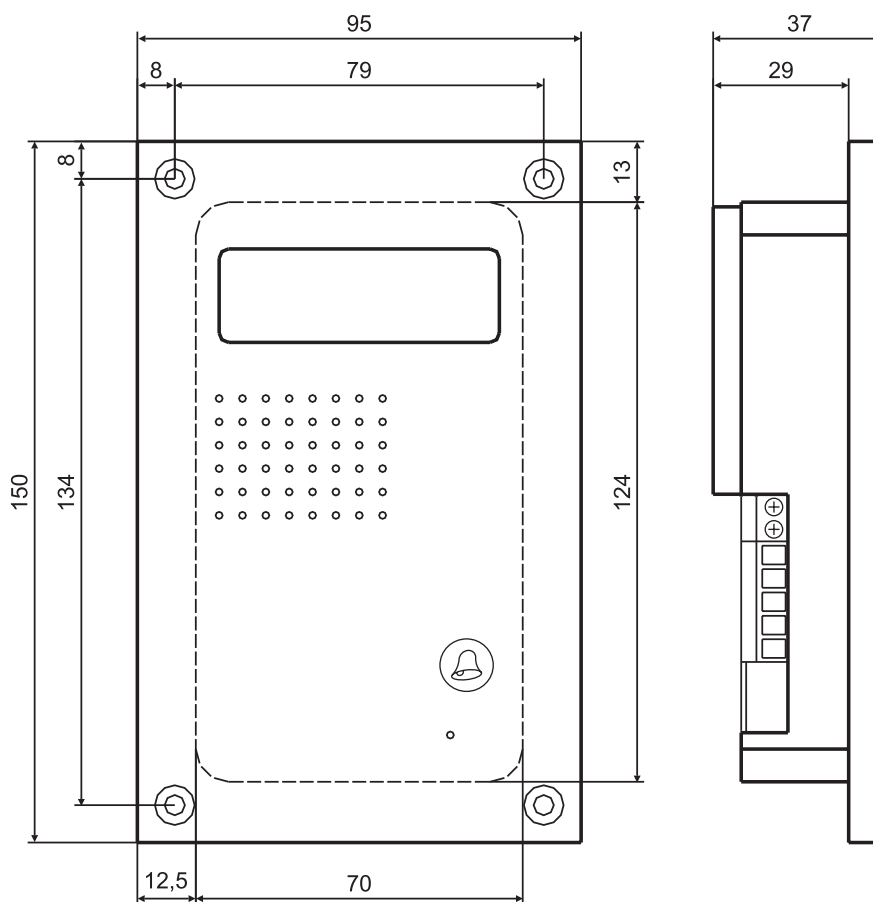


Рисунок 1 - Габаритные и установочные размеры блока вызова БВД-406

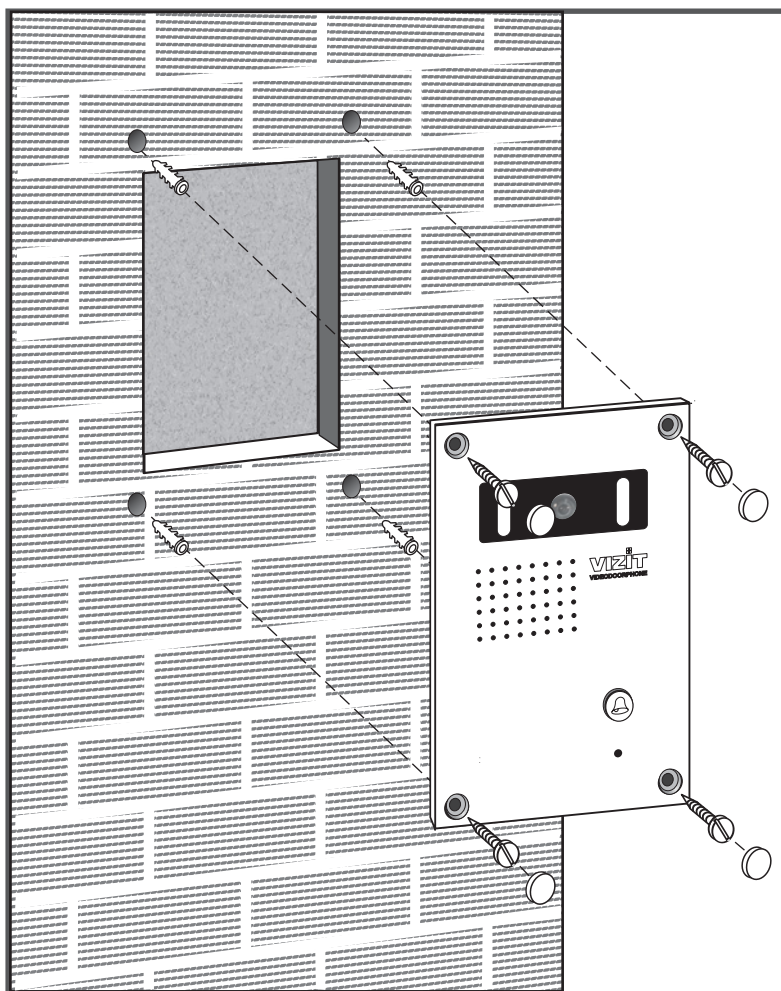


Рисунок 2 - Крепление блока вызова на стене

На рисунках 3-7 приведены схемы соединений БВД с мониторами VIZIT-M401, VIZIT-M401S, VIZIT-M402, VIZIT-M402S (VIZIT-M402C) и другими устройствами.

Для уменьшения влияния на изделие внешних климатических факторов целесообразно БВД устанавливать в местах, защищенных от атмосферных осадков. В этом случае, значительно увеличивается надежность работы БВД.

ВНИМАНИЕ! Не допускается попадание на БВД атмосферных осадков в виде дождя или снега.

Запрещается использовать электромагнитные замки с сопротивлением обмотки менее 20 Ом и без цепей искрогашения и перематничивания.

Запрещается использовать электромеханические замки с сопротивлением обмотки менее 10 Ом.

Для исключения фона в разговорном тракте и на видеосигнале блок питания, к которому подключается монитор VIZIT-M401, рекомендуется устанавливать на расстоянии не менее 1 м и не более 10 м от монитора.

Для монтажа цепей следует использовать провода в соответствии с таблицей 2.

Таблица 2

Цепь		Максимальная длина, м		
Аудио	БВД ↔ монитор или УКП	20	50	100
Видео	БВД ↔ монитор	20	50	100
Питание	Блок питания ↔ БВД (без использования электромеханического замка)	20	50	100
	Блок питания (монитор) ↔ замок VIZIT-ML400 (рисунок 4)	-	25	50
	Блок питания (монитор) ↔ БВД ↔ замок EL-301 (рисунки 3, 5, 6, 7)	-	10	25
Провод	Диаметр, мм	0,3	0,5	0,8
	Сечение, мм ²	0,07	0,2	0,5

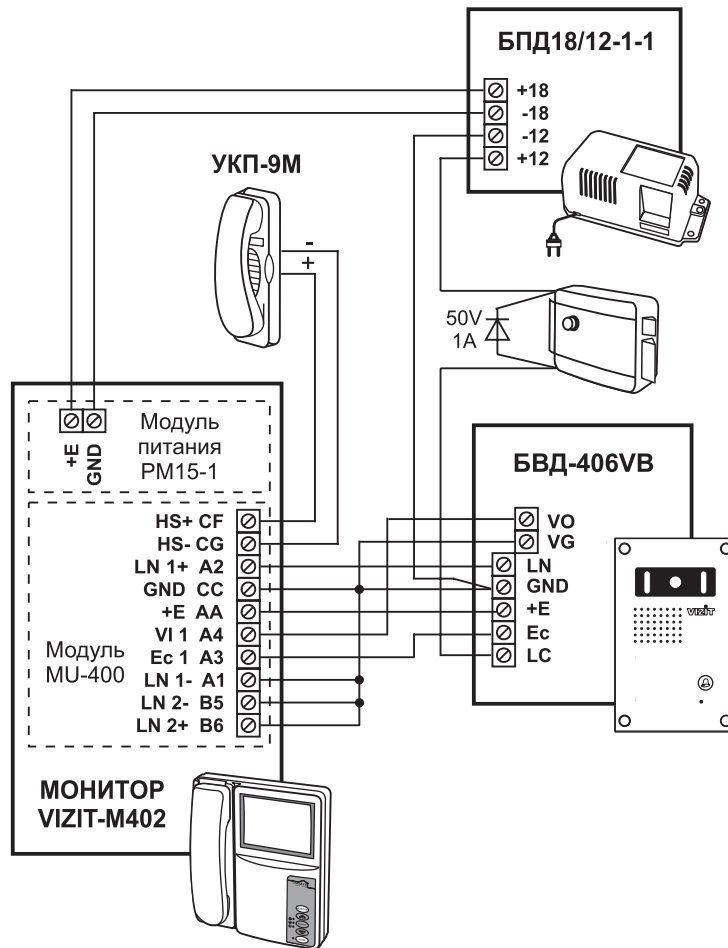


Рисунок 3 - Схема соединений БВД-406VB с монитором VIZIT-M402, УКП-9М и электромеханическим замком

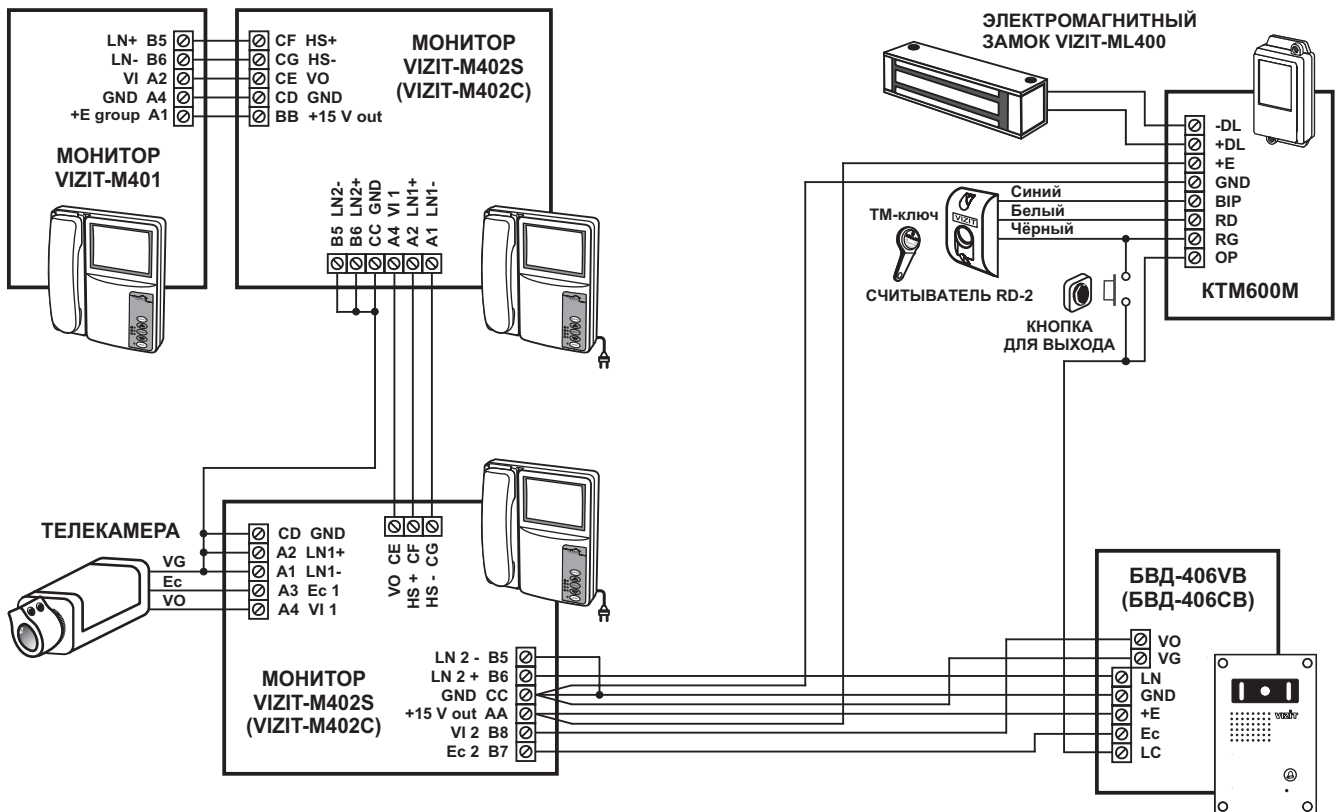


Рисунок 4 - Схема соединений БВД-406VB (БВД-406CB) с мониторами VIZIT-M401, VIZIT-M402S (VIZIT-M402C), контроллером VIZIT-KTM600M и электромеханическим замком VIZIT-ML400

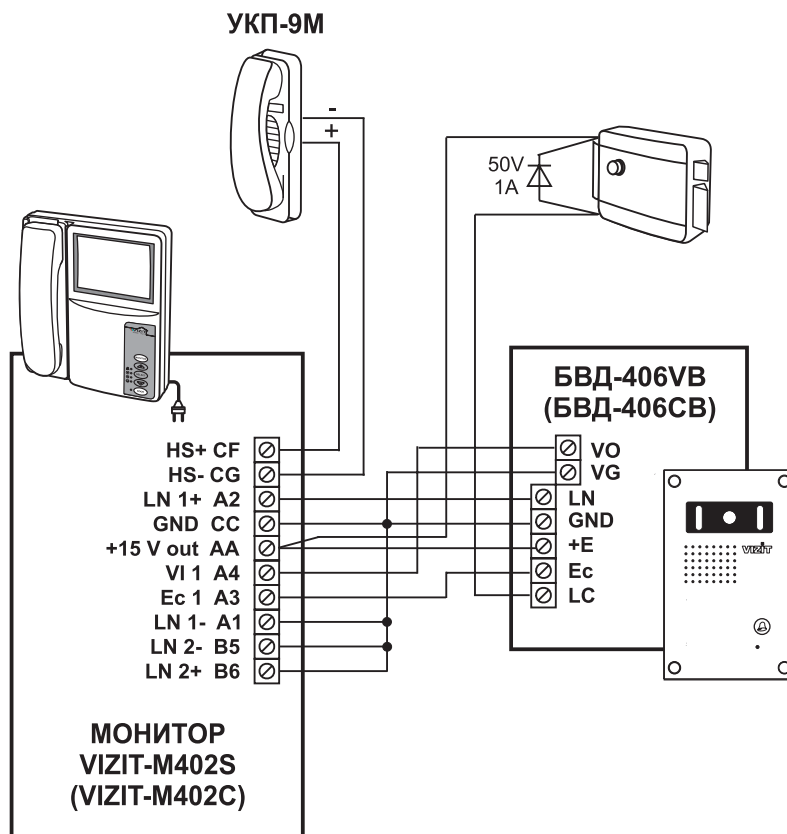


Рисунок 5 - Схема соединений **БВД-406VB (БВД-406CB)** с монитором **VIZIT-M402S (VIZIT-M402C)** и **УКП-9М**

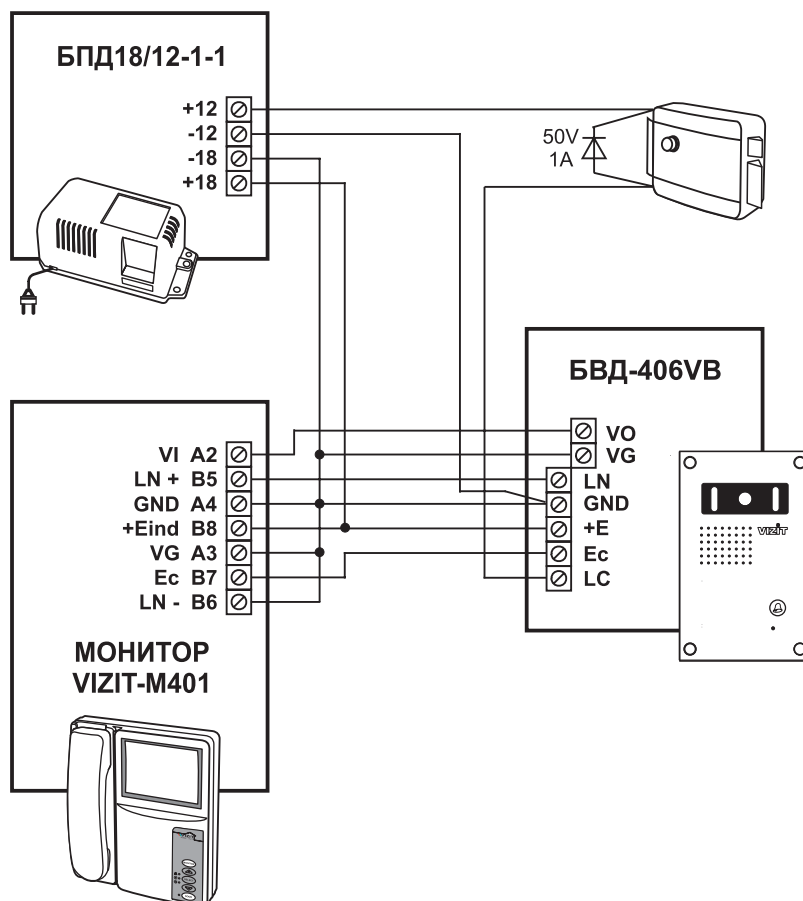


Рисунок 6 - Схема соединений **БВД-406VB** с монитором **VIZIT-M401** и электромеханическим замком

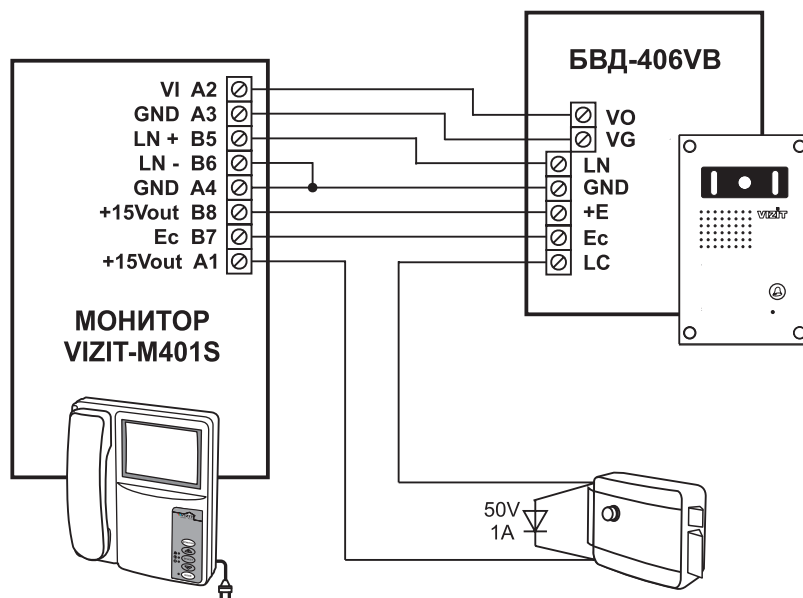


Рисунок 7 - Схема соединений **БВД-406VB** с монитором **VIZIT-M401S** и электромеханическим замком

На рисунках **3 - 7** использованы следующие обозначения:

VO (VIDEO OUT)	- выход видео;
VG (VIDEO GROUND)	- общий провод для видеосигнала с телекамеры БВД ;
LN	- линия связи (линия +);
GND (GROUND)	- общий провод (линия -);
+E	- питание блока вызова;
Ec	- питание телекамеры блока вызова;
LC	- управление открыванием замка.

Для подключения замка рекомендуется использовать отдельные провода в соответствии со схемами соединений на рисунках **3-7**.

Длина кабеля для питания электромагнитного замка **VIZIT-ML400** (рисунок **4**) указана с учетом подключения замка через контроллер ключей ТМ.

Длина кабеля для питания электромеханического замка **EL-301** (рисунки **3, 5, 6, 7**) указана с учетом подключения замка через электронный ключ **БВД**.

При длине кабеля больше, чем указано в таблице 2, для монтажа использовать провода большего сечения.

Сопротивление проводов для подключения электромагнитного замка **VIZIT-ML400** должно быть не более **3 Ом**, для подключения электромеханического замка **EL-301** - не более **2 Ом**.

Сопротивление проводов линии связи от **БВД** до монитора должно быть не более **10 Ом**.

Для уменьшения вероятности появления помех на экране монитора рекомендуется выполнять линию видеосигнала коаксиальным кабелем РК-75. При подключении к клеммам **БВД** закрепите кабель скобой на крышке **БВД**.

При подключении **БВД** к мониторам **VIZIT-M401S, VIZIT-M402S (VIZIT-M402C)** напряжение питания **16-18 В** на **БВД** подается с клеммы +15 Vout монитора.

При использовании электромеханического замка на его клеммах рекомендуется установить диод типа 1N4007, как показано на рисунках **3, 5, 6, 7** паспорта (диод в комплект поставки блока управления не входит).

ПРОВЕРКА ИЗДЕЛИЯ И ПОРЯДОК РАБОТЫ

Перед включением изделия проверьте правильность монтажа.

Включите блок питания в сеть. Контролируйте включение ламп подсветки в **БВД**.

Нажмите на **БВД** кнопку "📞" вызова абонента.

В мониторе звучит сигнал вызова на время нажатия кнопки.

Сигнал вызова дублируется на **БВД**. На экране монитора появляется изображение.

Снимите трубку переговорную с монитора и проверьте наличие дуплексной связи между посетителем и абонентом.

Проверьте изображение на мониторе. При необходимости, настройте яркость, контрастность и насыщенность изображения.

Нажмите на мониторе кнопку открывания замка. Замок открывается на время удержания кнопки, в **БВД** звучит сигнал открывания замка.

При отпускании кнопки открывания замка изделие снова переходит в режим связи между посетителем и абонентом.

Установите трубку переговорную в держатель на мониторе. Изделие переходит в дежурный режим.

При снятии трубки с монитора после вызова абонента время связи между посетителем и абонентом ограничено. По истечении времени **(60 ± 5) с** после снятия трубки с монитора изделие переходит в дежурный режим. Если после вызова абонента трубка с монитора не снимается, то, по истечении времени **(60 ± 5) с** после вызова абонента, изделие переходит в дежурный режим.

При нажатии на мониторе кнопки открывания замка без снятия трубки с монитора во время поступления вызова замок открывается на время удержания кнопки, на **БВД** звучит сигнал, соответствующий режиму открывания замка. При отпускании кнопки прекращается звуковой сигнал, и изделие переходит в дежурный режим.

Включение режима видеоконтроля обстановки перед блоком вызова или телекамерой описано в паспорте монитора.

Если после включения режима видеоконтроля с монитора снять трубку переговорную, то, одновременно с видеоконтролем обстановки, между изделием и монитором устанавливается режим дуплексной связи. При установке трубки на монитор изделие переходит в дежурный режим.