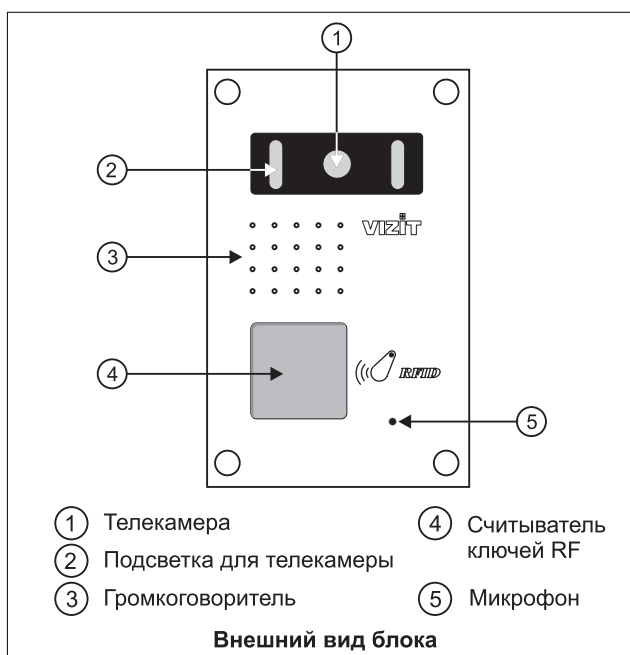


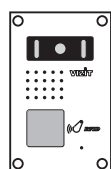
Блок вызова домофона **БВД-408RCB-40 (БВД-408RVB-40)*** серии Comfort (в дальнейшем - блок вызова) используется совместно с блоком управления **БУД-408М** как составная часть многоквартирных домофонов и видеодомофонов **VIZIT**.



*В наименовании блока вызова используются буквенные обозначения:

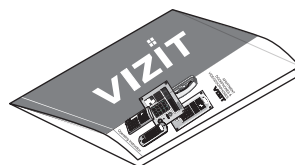
- С** - телекамера цветного изображения;
- V** - телекамера чёрно-белого изображения;
- B** - объектив "Board";
- R** - считыватель RFID (PROXIMITY, 125кГц).

КОМПЛЕКТНОСТЬ



x 1

БВД-408RCB-40
(БВД-408RVB-40)



x 1

Инструкция

Крепёжные элементы



x 4

Шуруп 2 - 4x30



x 4

Дюбель 6x30



x 8

Заглушка

УКАЗАНИЯ МЕР БЕЗОПАСНОСТИ

В блоке вызова нет напряжений, превышающих 18 В.

Выполните зануление блока вызова в соответствии с инструкцией, приведенной в приложении к паспорту.

Запрещается

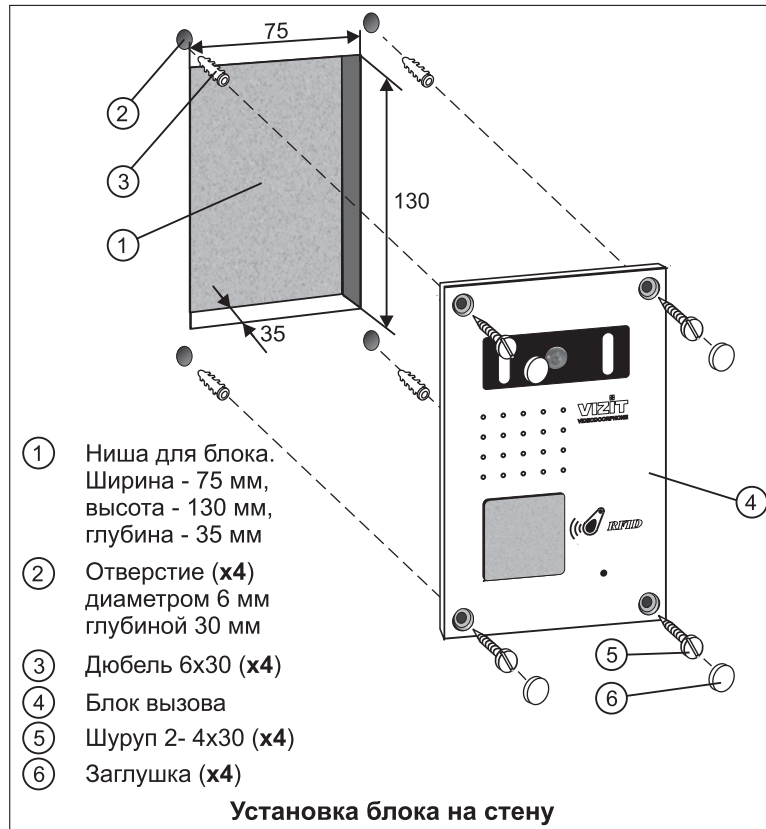
- производить монтажные и ремонтные работы при включенном питании
- производить ремонт вне специализированных сервисных организаций

Не допускайте попадания на корпус жидких, химически активных веществ.

При очистке блока вызова отключите блок управления от сети и не используйте моющие средства.

ПОРЯДОК УСТАНОВКИ

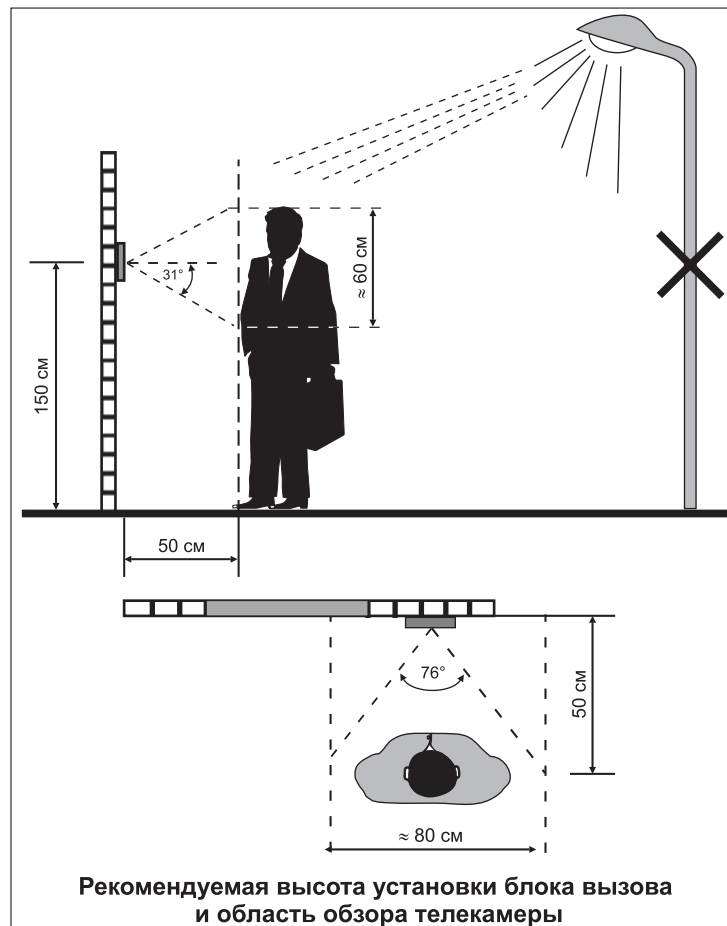
Перед установкой и монтажом блока вызова внимательно изучите порядок установки и схемы соединений блоков домофона. Схемы соединений и рекомендуемые сечения проводов приведены в паспорте блока управления БУД-408М.

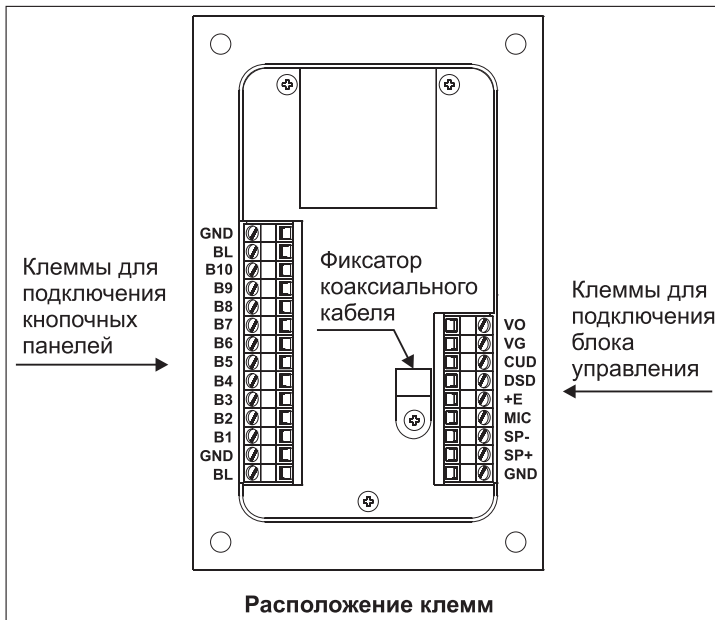


Элементы крепления входят в состав комплекта принадлежностей.

Устанавливайте блок вызова в места, защищённые от:

- ярких, направленных на блок источников света;
- прямого попадания дождя и снега.





Обозначения цепей:

| | |
|----------|---|
| GND | Общий провод для подключения блока вызова |
| SP+, SP- | Сигнал на громкоговоритель в блока вызова |
| MIC | Сигнал от микрофона блока вызова |
| +E | Питание блока вызова |
| DSD | Данные из блока вызова |
| CUD | Данные из блока управления |
| VG | Общий провод для видеосигнала |
| VO | Выход видеосигнала |
| BL | Подсветка кнопочных панелей |
| GND | Общий провод кнопочных панелей |
| B1...B10 | Адресные входы кнопочных панелей |

Для вызова абонентов используются кнопочные панели **BS-1, BS-2, BS-4, BS-8**.

BS-1 имеет **одну** кнопку, **BS-2** - **две** кнопки, **BS-4** – **четыре** кнопки, **BS-8** – **восемь** кнопок вызова.

Тип и количество панелей определяется, исходя из числа абонентов и эргономики.

Возможно комбинирование разных панелей.

Суммарное количество **BS-1, BS-2, BS-4** – до 10, **BS-8** – до 5.

Кнопочные панели имеют именные таблички с подсветкой.

При установке рекомендуется использовать монтажный комплект **МК-408**, предназначенный для защиты блока от атмосферных осадков.

Устройства, рекомендуемые для использования в составе видеодомофона, функциональные возможности и работа видеодомофона описаны в паспорте блока управления.

ТЕХНИЧЕСКИЕ ПАРАМЕТРЫ

| | |
|---|------------|
| Максимальное количество абонентов | 40 |
| Напряжение питания, В | 15 |
| Потребляемая мощность, Вт , не более | 5 |
| Габаритные размеры блока, мм , не более: | |
| - ширина | 95 |
| - высота | 150 |
| - глубина | 40 |
| Масса блока, кг , не более: | 0,5 |

Условия эксплуатации:

Температура воздуха от **минус 30** до **плюс 45 °С**

Относительная влажность - до **98%** при температуре **25 °С**.

Параметры телекамеры, установленной в блоке вызова, приведены в таблице:

| Параметры телекамер | Блок вызова | |
|---|----------------------|----------------------|
| | БВД-408RCB-40 | БВД-408RVB-40 |
| Тип объектива | "Board" | |
| Угол обзора по диагонали, ° | ≥120 | |
| Система сканирования | CCIR | |
| Система цветности | PAL | - |
| Разрешение, ТВЛ | 380 | ≥380 |
| Минимальная освещенность объекта на расстоянии 0,5 м от телекамеры, Люкс | 0,1 | |
| Размах сигнала, Vpp, В (на нагрузке 75 Ом) | 1 ± 0,15 | |