

Блок вызова домофона **БВД-410х** серии Comfort (в дальнейшем - блок) предназначен для использования в составе видеодомофонов **VIZIT**.

Блок имеет исполнения, указанные в таблице 1.

Таблица 1

Наименование блока вызова	Объектив "Board"		Подсветка для телекамеры
	Телекамера чёрно-белого изображения.	Телекамера цветного изображения.	
БВД-410СВЛ		✓	✓
БВД-410ВЛ	✓		✓

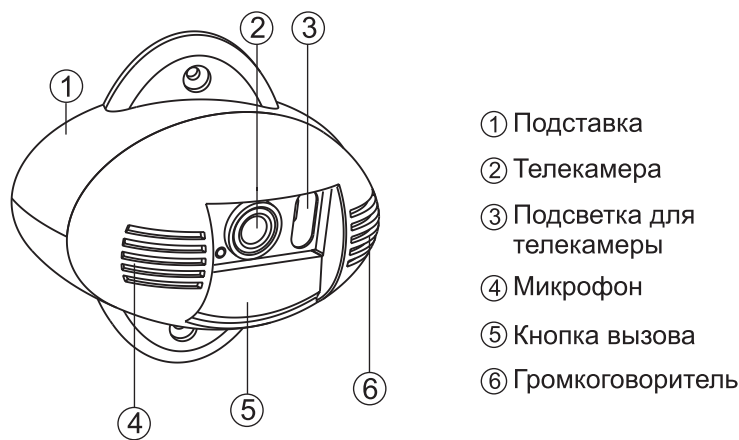
В наименовании блока используются буквенные обозначения:

С - телекамера цветного изображения;

В - телекамера чёрно-белого изображения;

В - объектив "Board";

L - подсветка для телекамеры (белые светодиоды).




- ① Подставка
- ② Телекамера
- ③ Подсветка для телекамеры
- ④ Микрофон
- ⑤ Кнопка вызова
- ⑥ Громкоговоритель

Рисунок 1 - Внешний вид блока

Для блокирования двери используются замки электромагнитные **VIZIT-ML400х**, **VIZIT-ML300х**, или аналогичные, имеющие сопротивление обмотки не менее 20 Ом и **цепи размагничивания**, а также замки электро-механические с сопротивлением обмотки не менее 10 Ом.

Электромагнитные замки должны использоваться с контроллером ключей ТМ **VIZIT-KTM40**, **VIZIT-KTM600M(R)** или **VIZIT-KTM602M(R)**.

ФУНКЦИИ

- Вызов абонента при нажатии кнопки  на блоке.
- Звуковой сигнал вызова в блоке, мониторе или УКП (устройстве квартирном переговорном).
- Дуплексная связь между посетителем и абонентом.
- Видеоконтроль на экране монитора обстановки перед блоком.
- Открывание замка входной двери при нажатии кнопки на мониторе или УКП во время связи.
- Звуковая сигнализация открытого состояния замка.
- Подсветка для телекамеры.

В качестве абонентских устройств используются устройства торговой марки **VIZIT®**:

- устройства квартирные переговорные (УКП);
- мониторы **VIZIT-M** серии 400.

УКАЗАНИЯ МЕР БЕЗОПАСНОСТИ

В блоке нет напряжений выше **28 В**.

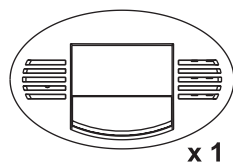
Выполните зануление блока в соответствии с инструкцией, приведенной в приложении к паспорту.

Не производите монтажные и ремонтные работы при включенном блоке.

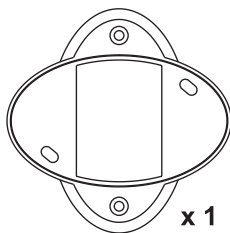
Не допускайте попадания на корпус жидких, химически активных веществ.

При очистке блока отключите блок питания от сети и не используйте моющие средства.

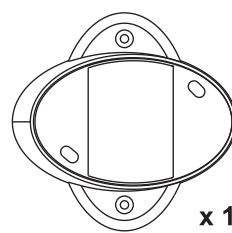
КОМПЛЕКТНОСТЬ



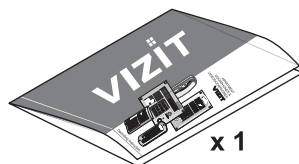
БВД-410СВЛ
(БВД-410VBL)



Плоская подставка

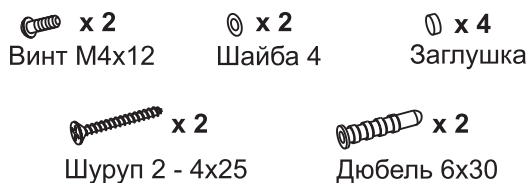


Наклонная подставка



Инструкция

Крепёжные элементы

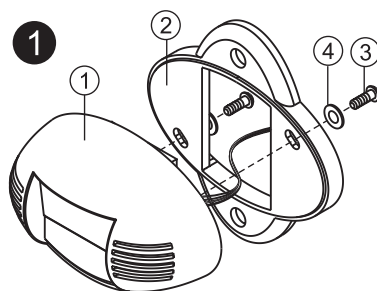


для зануления блока

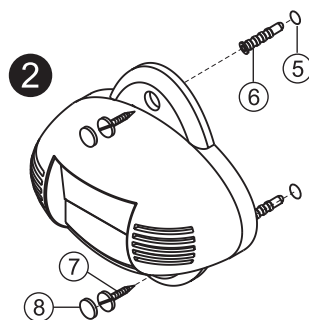


ПОРЯДОК УСТАНОВКИ

Блок устанавливается на стену, как справа, так и слева от входной двери. В зависимости от необходимого поля обзора телекамеры блок устанавливается с использованием плоской или наклонной подставок. Наклонная подставка из комплекта принадлежностей обеспечивает поворот блока на 20°.



- ① Блок вызова
- ② Плоская подставка
- ③ Винт М4х12 (x2)
- ④ Шайба 4 (x2)

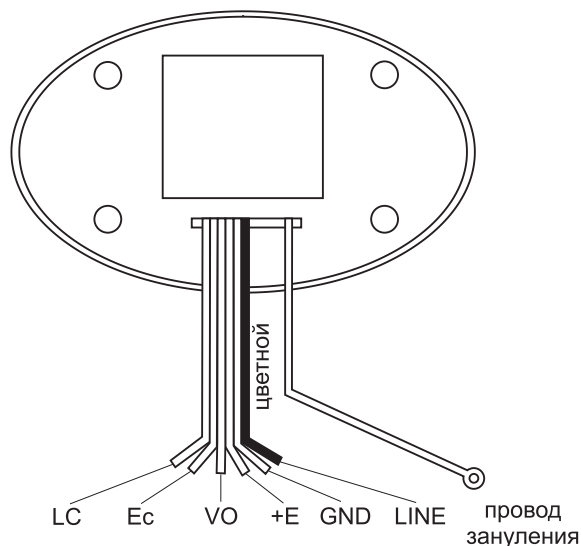


- ⑤ Отверстие (x2) диаметром 6 мм и глубиной 40 мм
- ⑥ Дюбель 6х30 (x2)
- ⑦ Шуруп 2- 4х25 (x2)
- ⑧ Заглушка (x2)

Элементы крепления входят в состав комплекта принадлежностей.

Рисунок 2 - Установка блока с использованием плоской подставки

Установка блока с использованием наклонной подставки выполняется аналогично.



LINE - линия связи;
GND - общий провод;
+E - питание блока вызова;
VO - выход видео;

Ec - питание телекамеры блока вызова;
LC - управление открыванием замка.

Рисунок 3 - Назначение проводов блока и их расположение

Устанавливайте блок в места, защищенные от:

- ярких, направленных на блок источников света;
- прямого попадания дождя и снега.

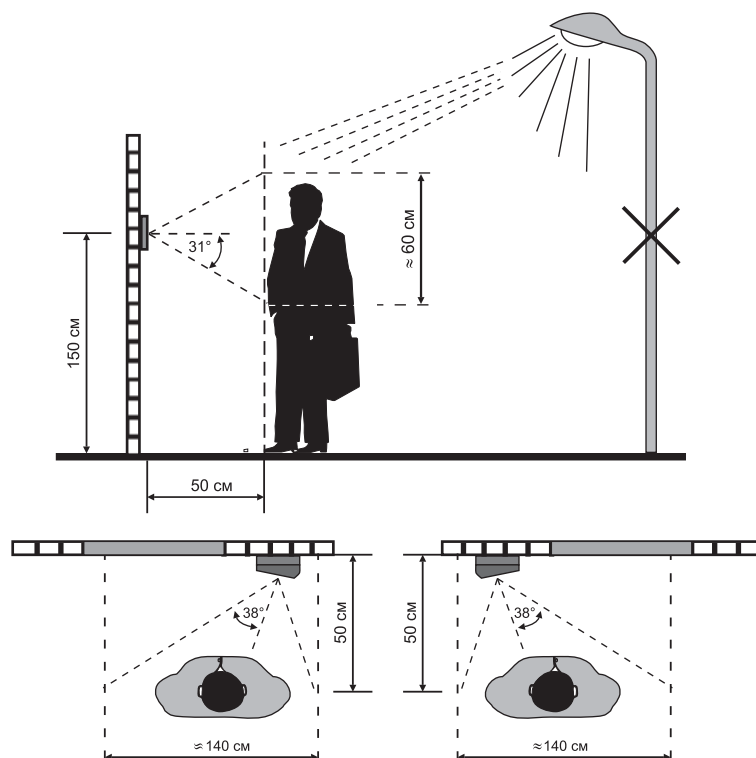
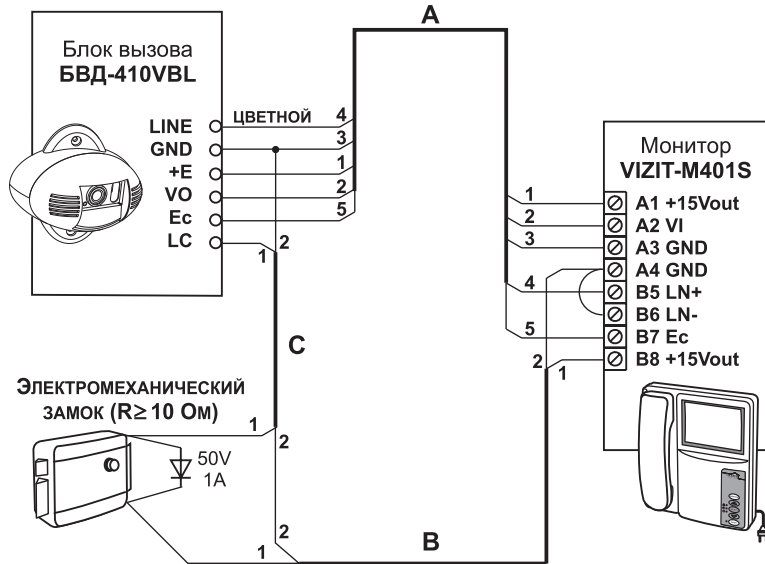


Рисунок 4 - Рекомендуемая высота установки блока и область обзора телекамеры

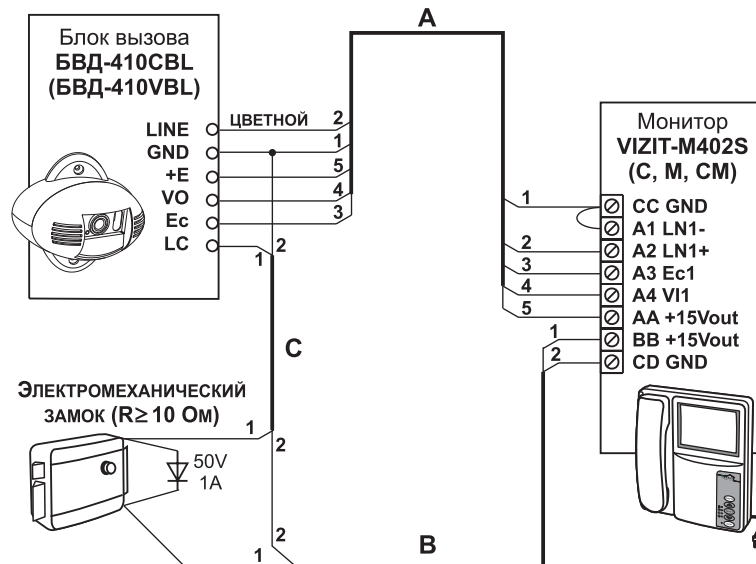
Для уменьшения вероятности появления помех на экране монитора рекомендуется выполнять линию видеосигнала коаксиальным кабелем РК-75.

СХЕМЫ СОЕДИНЕНИЙ



Кабель	Длина, м		
	25	50	100
A	0,2	0,4	0,8
B+C	0,4	0,8	1,5
Сечение, мм ²			

Рисунок 5 - Схема соединений **БВД-410VBL** с монитором **VIZIT-M401S** и электромеханическим замком



Кабель	Длина, м		
	25	50	100
A	0,2	0,4	0,8
B+C	0,4	0,8	1,5
Сечение, мм ²			

Рисунок 6 - Схема соединений **БВД-410CBVL(VBL)** с монитором **VIZIT-M402S(C, M, CM)** и электромеханическим замком

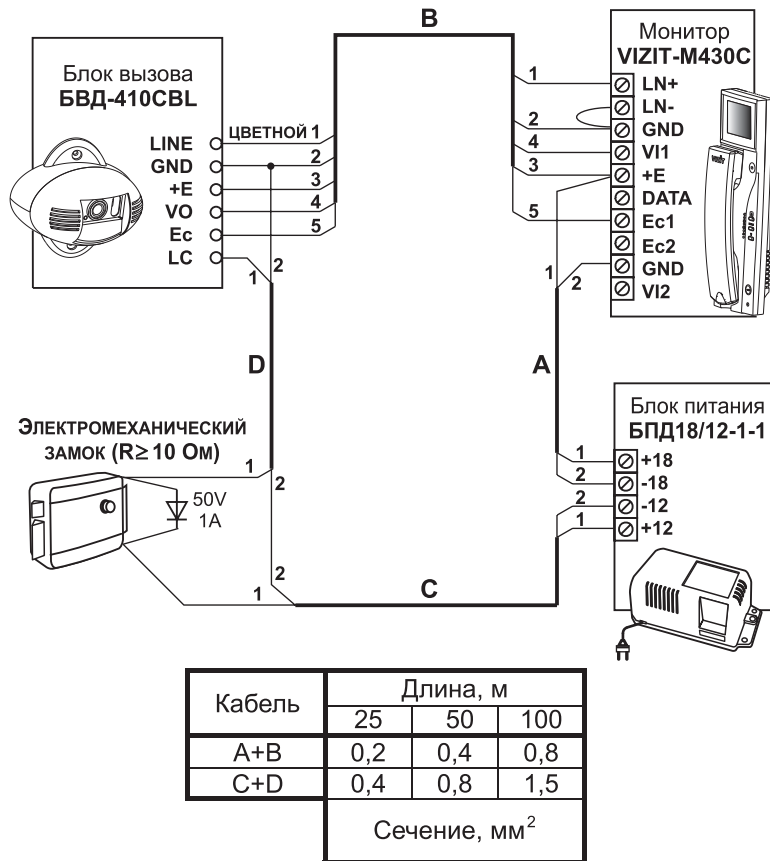


Рисунок 7 - Схема соединений **БВД-410СВЛ** с монитором **VIZIT-M430C** и электромеханическим замком

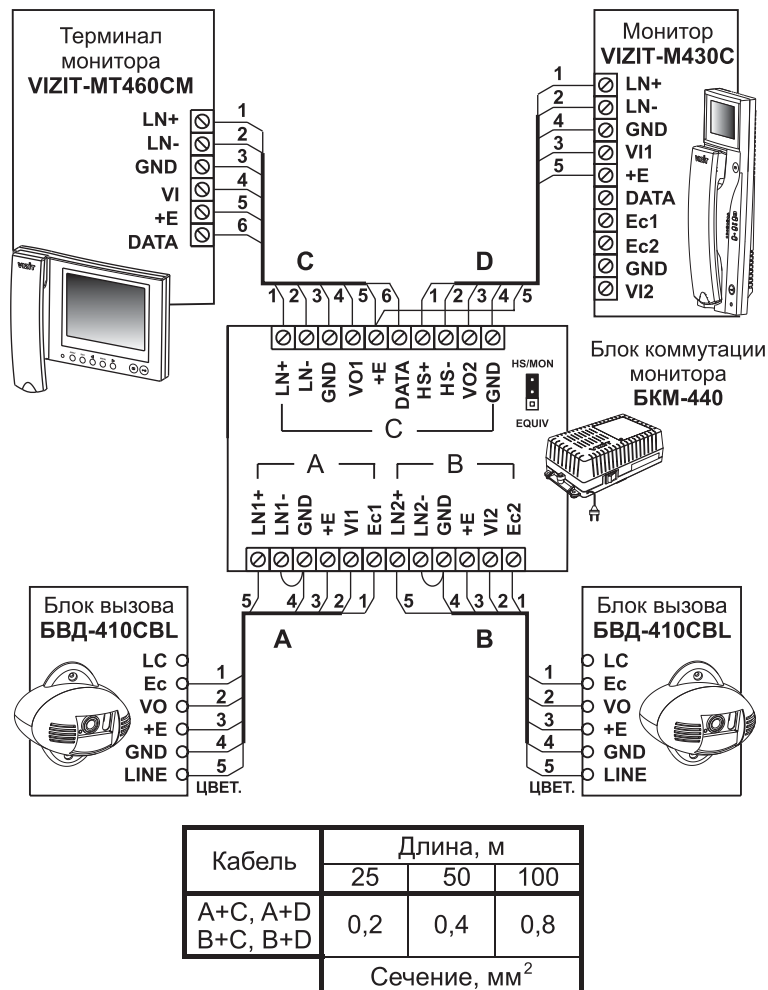


Рисунок 8 - Схема соединений **БВД-410СВЛ** с блоком коммутации монитора **БКМ-440**

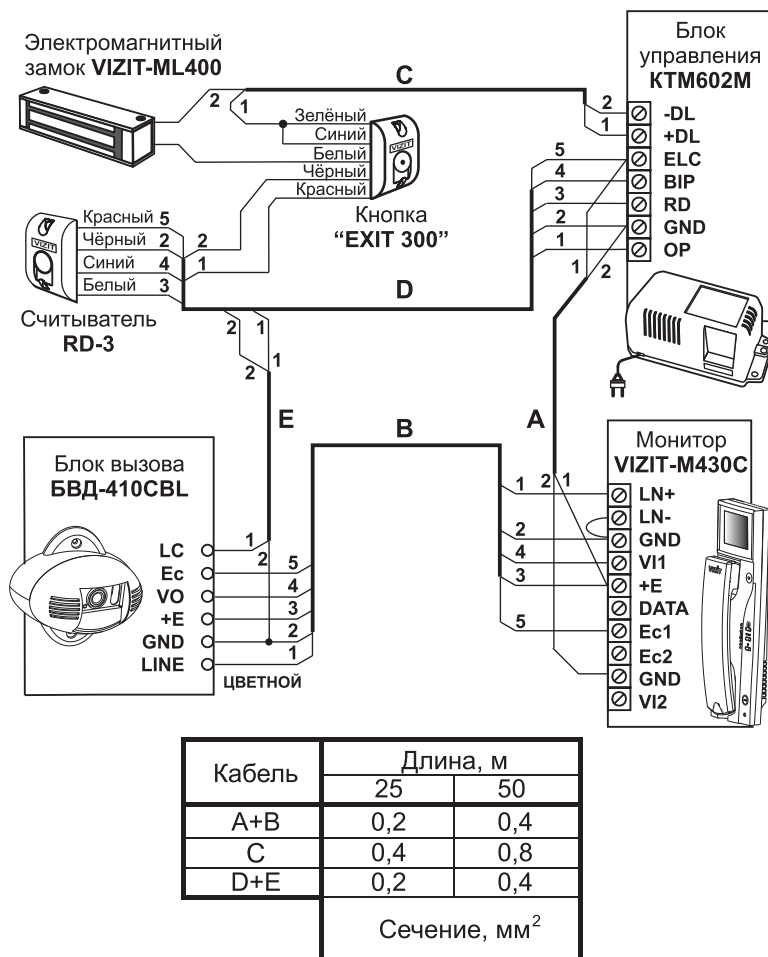


Рисунок 9 - Схема соединений БВД-410СВЛ с блоком управления КТМ602М, считывателем RD-3, монитором VIZIT-M430C, электромагнитным замком VIZIT-ML400 и кнопкой "EXIT 300"

ПРОВЕРКА БЛОКА И ПОРЯДОК РАБОТЫ

Перед включением блока проверьте правильность монтажа.

Включите блок питания в сеть.

Нажмите на блоке кнопку "📞" вызова абонента. В мониторе и блоке звучит сигнал вызова на время нажатия кнопки. На экране монитора появляется изображение.

Снимите трубку с монитора, и проверьте наличие дуплексной связи между посетителем и абонентом.

Проверьте изображение на мониторе. При необходимости, настройте яркость, контрастность и насыщенность изображения.

Нажмите на мониторе кнопку ☞ . Замок открывается на время удержания кнопки, в блоке звучит сигнал открывания замка. При отпускании кнопки ☞ блок возвращается в режим связи между посетителем и абонентом.

Повесьте трубку. Блок переходит в дежурный режим.

Примечание. Замок может быть открыт и без снятия трубки при нажатии кнопки ☞ на мониторе.

После отпускания кнопки блок переходит в дежурный режим.

При снятии трубки после вызова абонента время связи ограничено и составляет (60 ± 5) с после снятия трубки.

Если после вызова абонента трубка не снимается, то, по истечении времени (60 ± 5) с блок переходит в дежурный режим.

Включение режима видеоконтроля обстановки перед блоком вызова или телекамерой описано в паспорте монитора.

Если после включения режима видеоконтроля с монитора снять трубку, то, одновременно с видеоконтролем обстановки, между блоком и монитором устанавливается дуплексная связь. При укладке трубки блок переходит в дежурный режим.

ТЕХНИЧЕСКИЕ ПАРАМЕТРЫ

Напряжение питания постоянного тока, В	16...25
Потребляемая мощность, Вт , не более	3
Габаритные размеры блока с наклонной подставкой, мм :	108 x 105 x 65
Габаритные размеры блока с плоской подставкой, мм :	108 x 105 x 50
Масса, кг , не более:	0,3

Параметры телекамер, установленных в блоках БВД-410СВL(VBL), приведены в таблице 2.

Таблица 2

Параметры телекамер	Блок вызова	
	БВД-410СВL	БВД-410VBL
Тип объектива	"Board"	
Угол обзора по диагонали, °	≥120	
Система сканирования	CCIR	
Система цветности	PAL	-
Разрешение, ТВЛ	380	≥380
Минимальная освещенность объекта на расстоянии 0,5 м от телекамеры, Люкс	0,1	
Размах сигнала, V_{pp} , В (на нагрузке 75 Ом)	1 ± 0,15	

УСЛОВИЯ ЭКСПЛУАТАЦИИ БВД

Температура воздуха:
- БВД-410СВL(VBL)

Относительная влажность:

от минус 30 до плюс 45 °С
до 98% при 25 °С