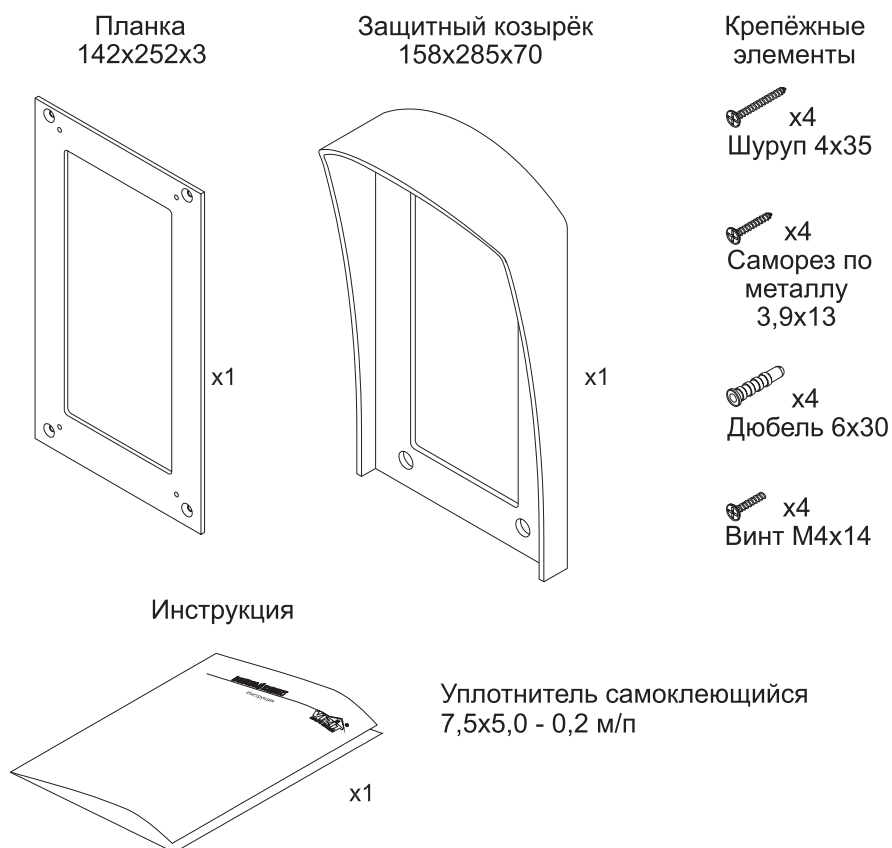


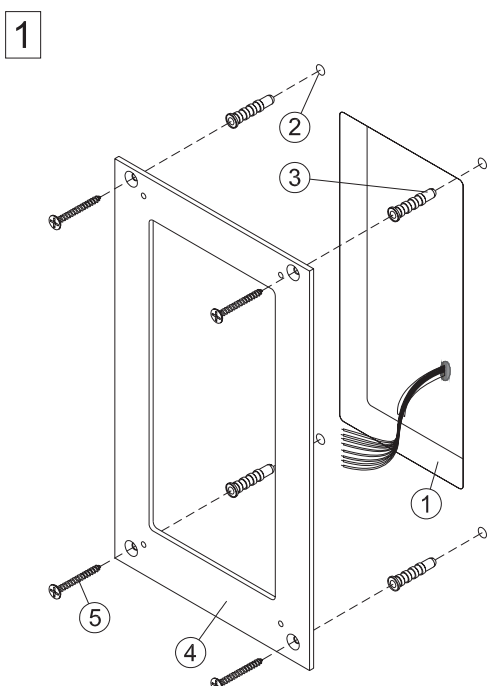
Монтажный комплект **МК-321** предназначен для защиты блоков вызова **БВД-321х, -421х, -N100х** домофонов VIZIT от атмосферных осадков.

Монтажный комплект имеет антивандальное исполнение.  
Изготовлен из алюминиевого сплава АМг2 и окрашен порошковой краской.  
Масса комплекта - не более 0.7 кг.

### СОСТАВ КОМПЛЕКТА



### ПОРЯДОК УСТАНОВКИ

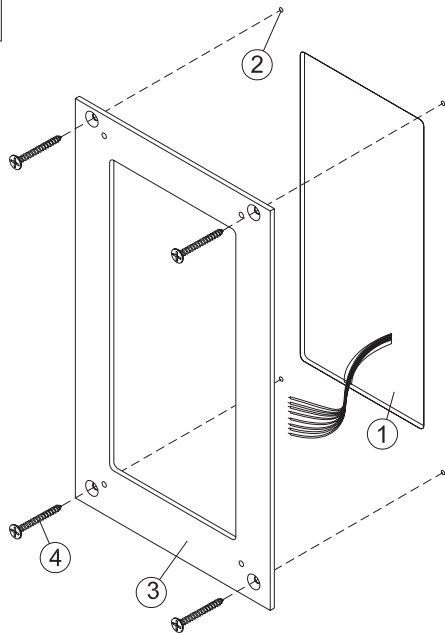


**Внимание!** Перед установкой наклеить уплотнитель на обратную сторону козырька.

#### Установка планки на стену

- ① Ниша для врезного блока.  
Ширина - 90 мм, высота - 195 мм,  
глубина - 30 мм
- ② Отверстие (x4) Ø 6 мм  
и глубиной 40 мм
- ③ Дюбель 6x30 (x4)
- ④ Планка
- ⑤ Шуруп 4x35 (x4)

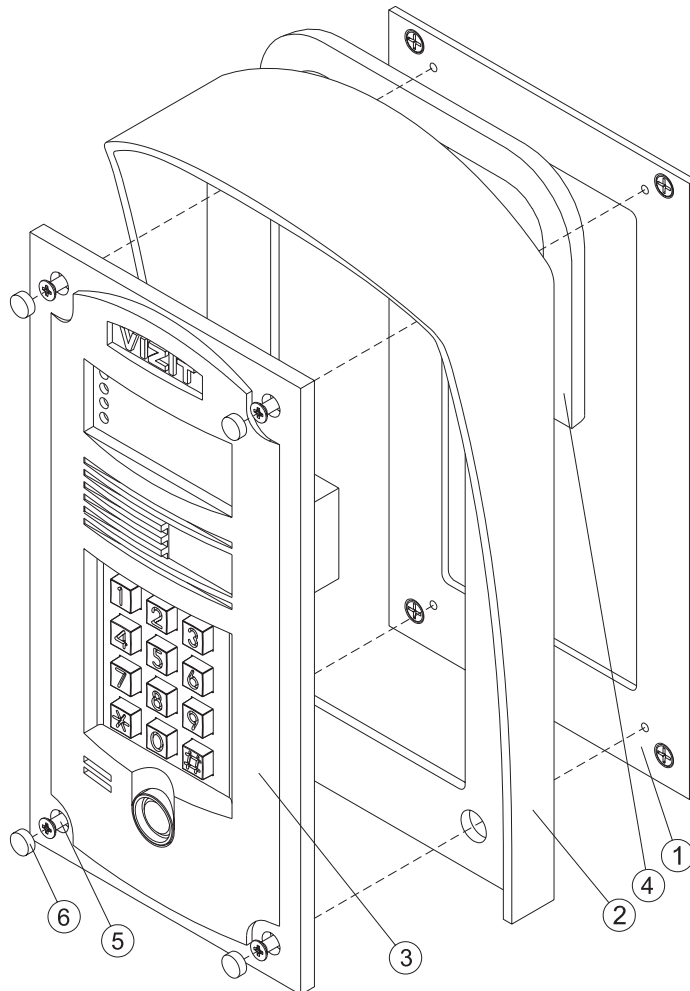
2



**Установка планки  
на металлическую дверь**

- ① Ниша для врезного блока.  
Ширина - 90 мм, высота - 195 мм,
- ② Отверстие (x4) Ø 2,5 мм
- ③ Планка
- ④ Саморез по металлу 3,9x13 (x4)

3



**Установка врезного блока и козырька**

- ① Планка
- ② Защитный козырёк
- ③ Блок БВД-321х, БВД-421х, БВД-N100х
- ④ Уплотнитель самоклеющийся
- ⑤ Винт М4х14 (x4)
- ⑥ Заглушка (x4) из комплекта блока вызова