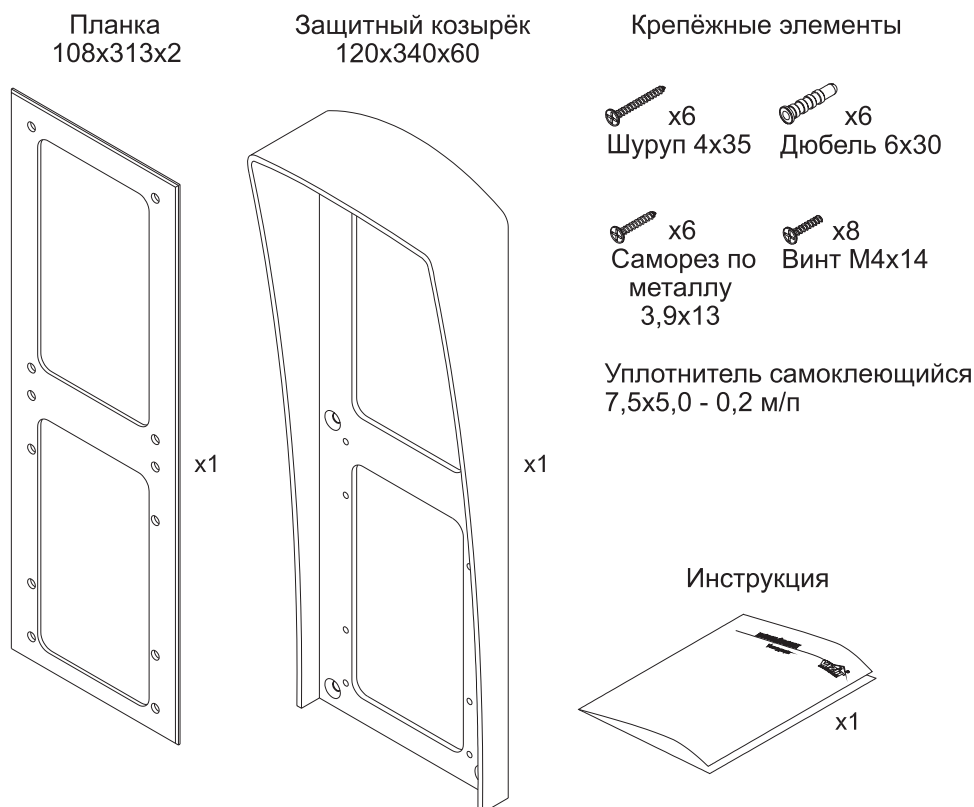


Монтажный комплект **МК-408-4-1** предназначен для защиты блоков вызова **БВД-408х** и кнопочных панелей **BS-1, BS-2, BS-4, BS-8** домофонов **VIZIT** от атмосферных осадков:

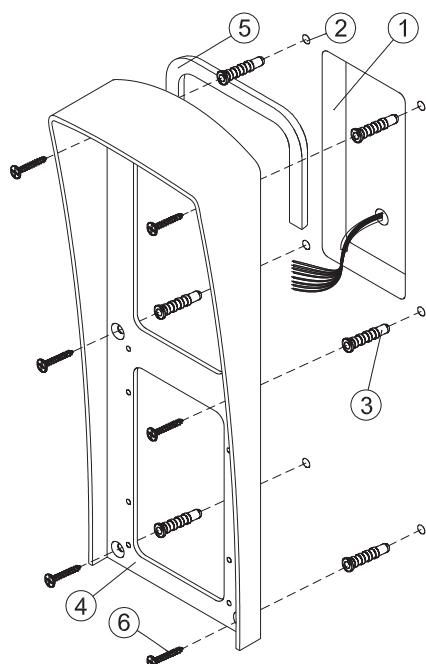
Монтажный комплект имеет антивандальное исполнение.
Изготовлен из алюминиевого сплава АМг2 и окрашен порошковой краской.
Масса комплекта - не более 0.7 кг.

СОСТАВ КОМПЛЕКТА



ПОРЯДОК УСТАНОВКИ

1

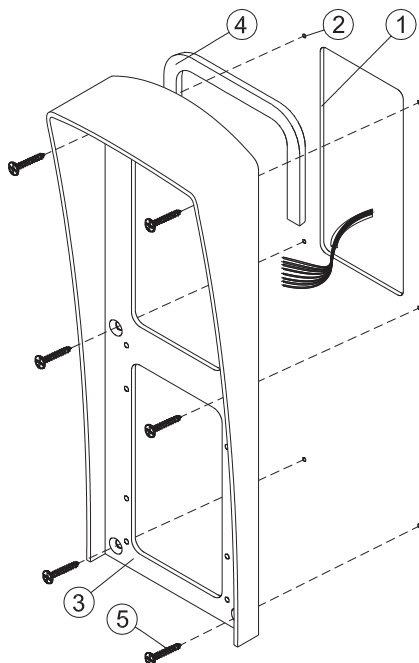


Внимание! Перед установкой наклеить уплотнитель на обратную сторону козырька.

Установка защитного козырька на стену

- ① Ниша для врезного блока.
Ширина - 75 мм, высота - 130 мм,
глубина - 30мм
- ② Отверстие (x6) Ø6 мм
и глубиной 40 мм
- ③ Дюбель 6x30 (x6)
- ④ Защитный козырёк
- ⑤ Уплотнитель самоклеющийся
- ⑥ Шуруп 4x35 (x6)

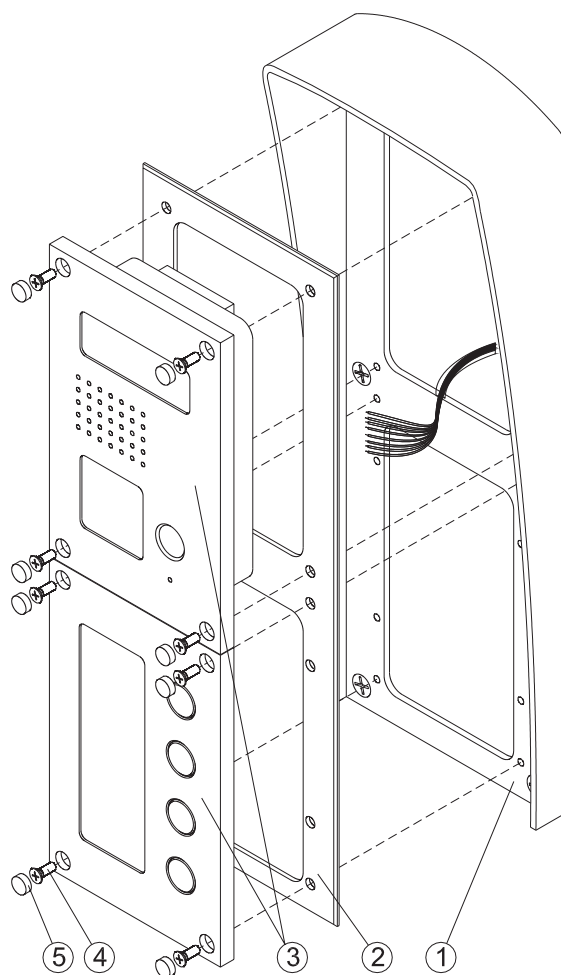
2



Установка защитного козырька на металлическую дверь

- ① Проём для врезного блока. Ширина - 75мм, высота - 130 мм.
- ② Отверстие (x6) Ø2,5 мм
- ③ Защитный козырёк
- ④ Уплотнитель самоклеющийся
- ⑤ Саморез по металлу 3,9x13 (x6)

3



Установка врезного блока на защитный козырёк

- ① Защитный козырёк
- ② Планка
- ③ Блок БВД-408 и BS-4 или BS-1, BS-2, BS-8
- ④ Винт M4x14 (x8)
- ⑤ Заглушка (x8) из комплекта блока вызова