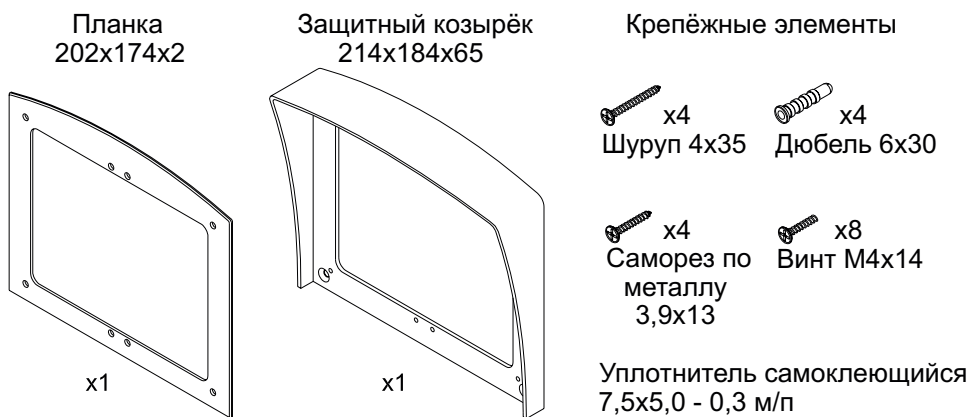


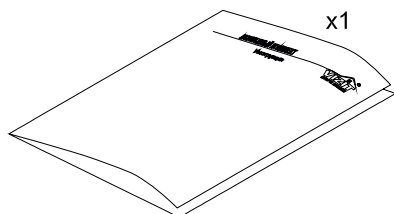
Монтажный комплект **МК-408-4-2** предназначен для защиты блоков вызова **БВД-408х** и кнопочных панелей **BS-4, BS-8** домофонов **VIZIT** от атмосферных осадков:

Монтажный комплект имеет антивандальное исполнение.  
Изготовлен из алюминиевого сплава АМг2 и окрашен порошковой краской.  
Масса комплекта - не более 0.5 кг.

### СОСТАВ КОМПЛЕКТА

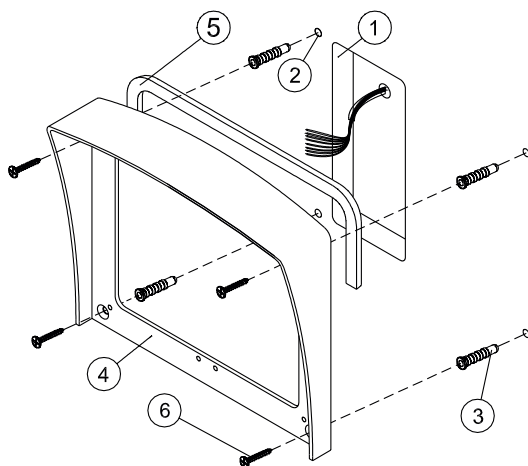


### Инструкция



### ПОРЯДОК УСТАНОВКИ

1

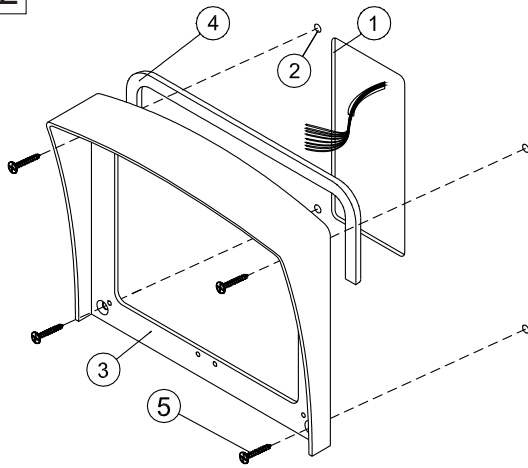


**Внимание!** Перед установкой наклеить уплотнитель на обратную сторону козырька.

#### Установка защитного козырька на стену

- ① Ниша для врезного блока.  
Ширина - 75 мм, высота - 130 мм, глубина - 30мм
- ② Отверстие (x4) Ø6 мм и глубиной 40 мм
- ③ Дюбель 6x30 (x4)
- ④ Защитный козырёк
- ⑤ Уплотнитель самоклеющийся
- ⑥ Шуруп 4x35 (x4)

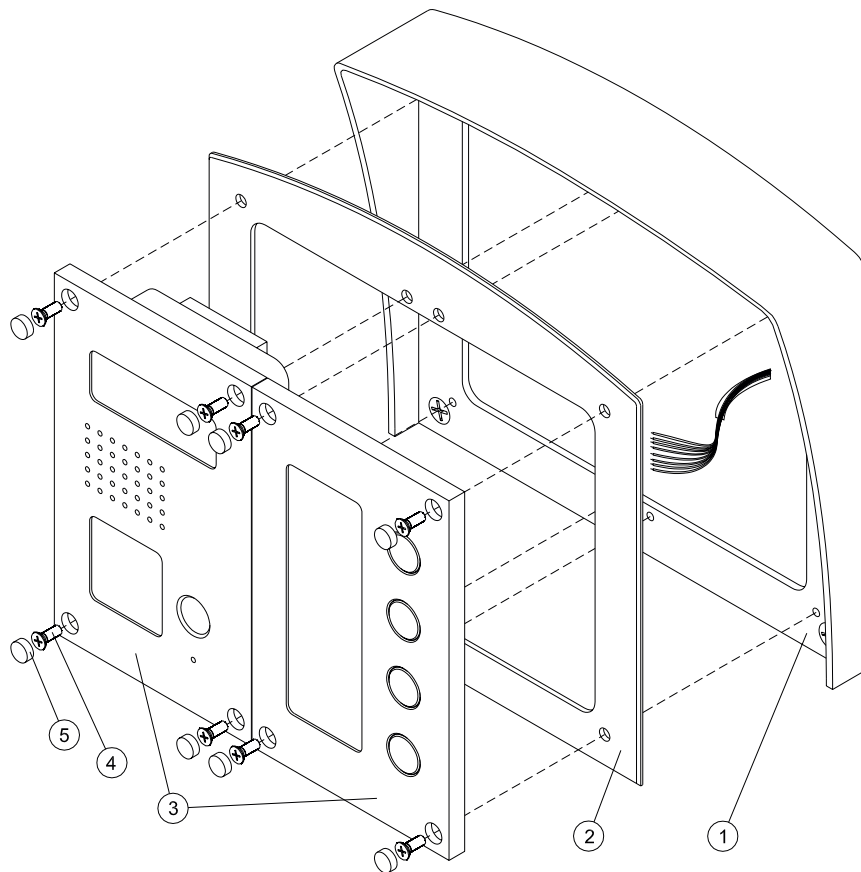
2



### Установка защитного козырька на металлическую дверь

- ① Проём для врезного блока.  
Ширина - 75мм, высота - 130 мм.
- ② Отверстие (x4) Ø2,5 мм
- ③ Защитный козырёк
- ④ Уплотнитель самоклеющийся
- ⑤ Саморез по металлу 3,9x13 (x4)

3



### Установка врезного блока на защитный козырёк

- ① Защитный козырёк
- ② Планка
- ③ Блок БВД-408х и BS-4 или BS-8
- ④ Винт М4х14 (x8)
- ⑤ Заглушка (x8) из комплекта блока вызова