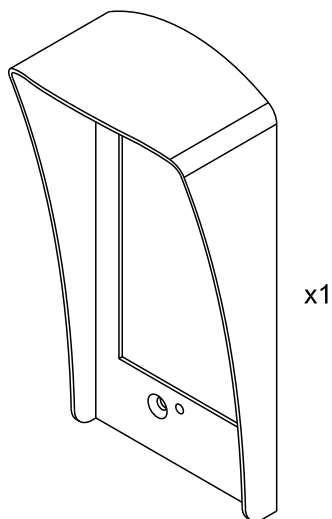


Комплект монтажный МК-411 предназначен для защиты блоков вызова БВД-411х и БВД-401х домофонов/видеодомофонов VIZIT от атмосферных осадков.

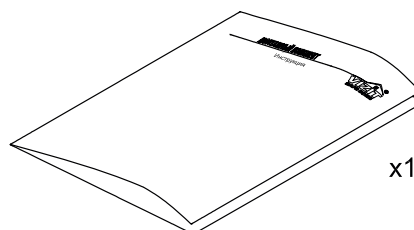
Комплект монтажный имеет антивандальное исполнение.  
Масса комплекта - не более 0,25 кг.

### СОСТАВ КОМПЛЕКТА

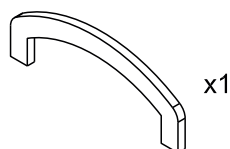
Защитный козырёк  
79x168x55



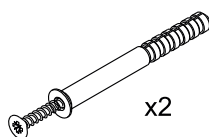
Инструкция



Уплотнитель самоклеющийся

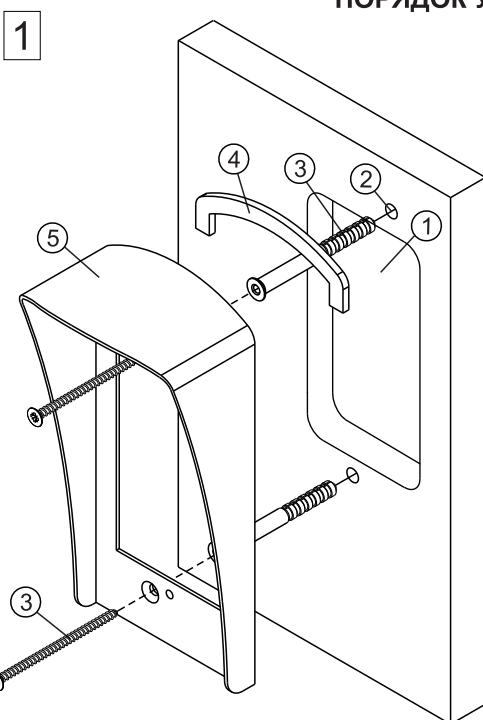


Крепёжные элементы



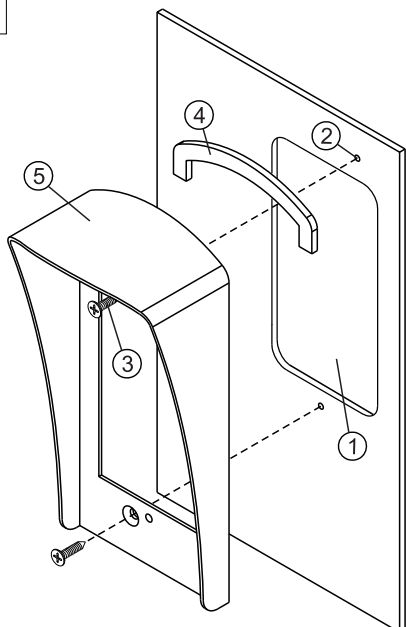
Дюбель с ударным шурупом  
6x60

### ПОРЯДОК УСТАНОВКИ



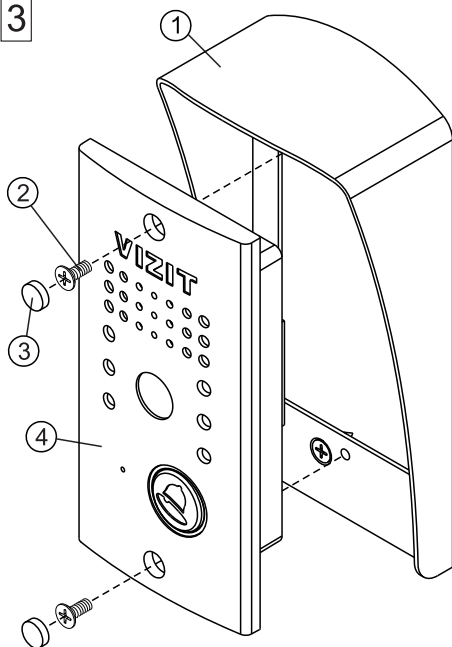
#### Установка защитного козырька на стену

- ① Ниша для врезного блока.  
Ширина - 60 мм, высота - 110 мм,  
глубина - 20 мм
- ② Отверстие (x2)  $\varnothing$  6 мм  
и глубиной 60 мм
- ③ Дюбель с ударным шурупом 6x60 (x2)
- ④ Уплотнитель самоклеющийся  
(наклейте на обратную сторону  
козырька перед установкой)
- ⑤ Защитный козырёк

**2**

### Установка защитного козырька на металлическую дверь

- ① Ниша для врезного блока.  
Ширина - 60 мм, высота - 110 мм
- ② Отверстие (x2) Ø 2,5 мм
- ③ Винт самосверлящий  
DIN 7504-P 3,9x13 (x2)  
Винт самосверлящий  
в комплект поставки не входит
- ④ Уплотнитель самоклеющийся  
(наклейте на обратную сторону  
козырька перед установкой)
- ⑤ Защитный козырёк

**3**

### Установка блоков вызова БВД-411х и БВД-401х на защитный козырёк

- ① Защитный козырёк
- ② Винт М4х8 (x2)  
(для БВД-411х) или  
винт М4х6 (x2)  
(для БВД-401х)  
Винты входят в комплект  
блока вызова
- ③ Заглушка (x2) из комплекта  
блока вызова
- ④ Блок вызова БВД-411х (БВД-401х)

**4**