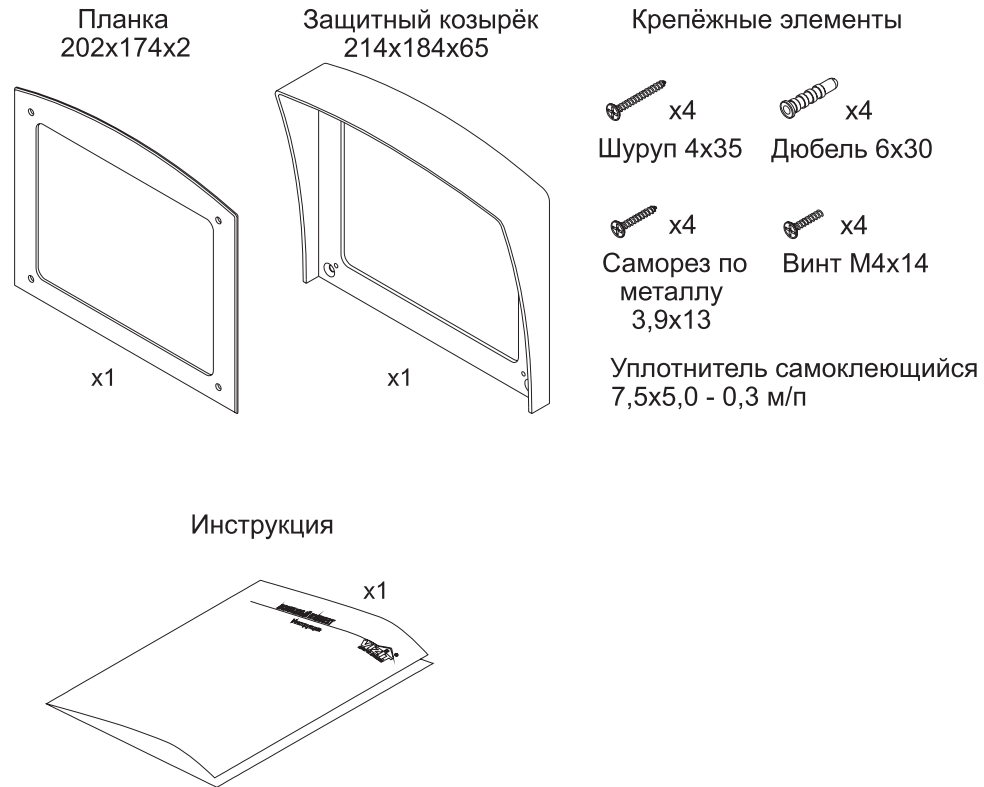


Монтажный комплект **МК-432** предназначен для защиты блоков вызова **БВД-432х** и **БВД-431х** домофонов **VIZIT** от атмосферных осадков:

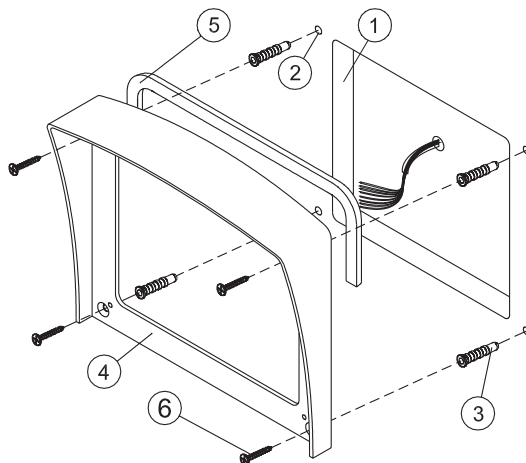
Монтажный комплект имеет антивандальное исполнение.
Изготовлен из алюминиевого сплава АМг2 и окрашен порошковой краской.
Масса комплекта - не более 0.7 кг.

СОСТАВ КОМПЛЕКТА



ПОРЯДОК УСТАНОВКИ

1

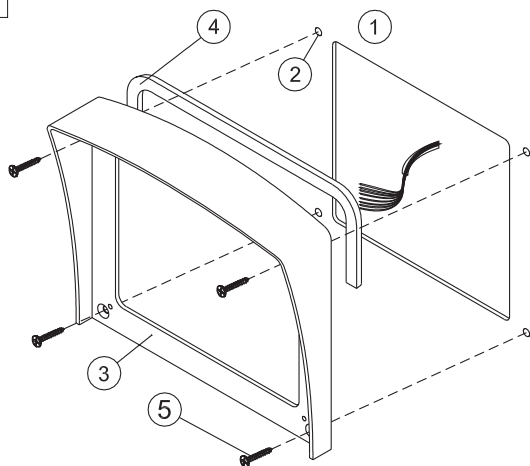


Внимание! Перед установкой наклеить уплотнитель на обратную сторону козырька.

Установка защитного козырька на стену

- ① Ниша для врезного блока.
Ширина - 160 мм, высота - 130 мм,
глубина - 30мм
- ② Отверстие (x4) Ø6 мм
и глубиной 40 мм
- ③ Дюбель 6x30 (x4)
- ④ Защитный козырёк
- ⑤ Уплотнитель самоклеющийся
- ⑥ Шуруп 4x35 (x4)

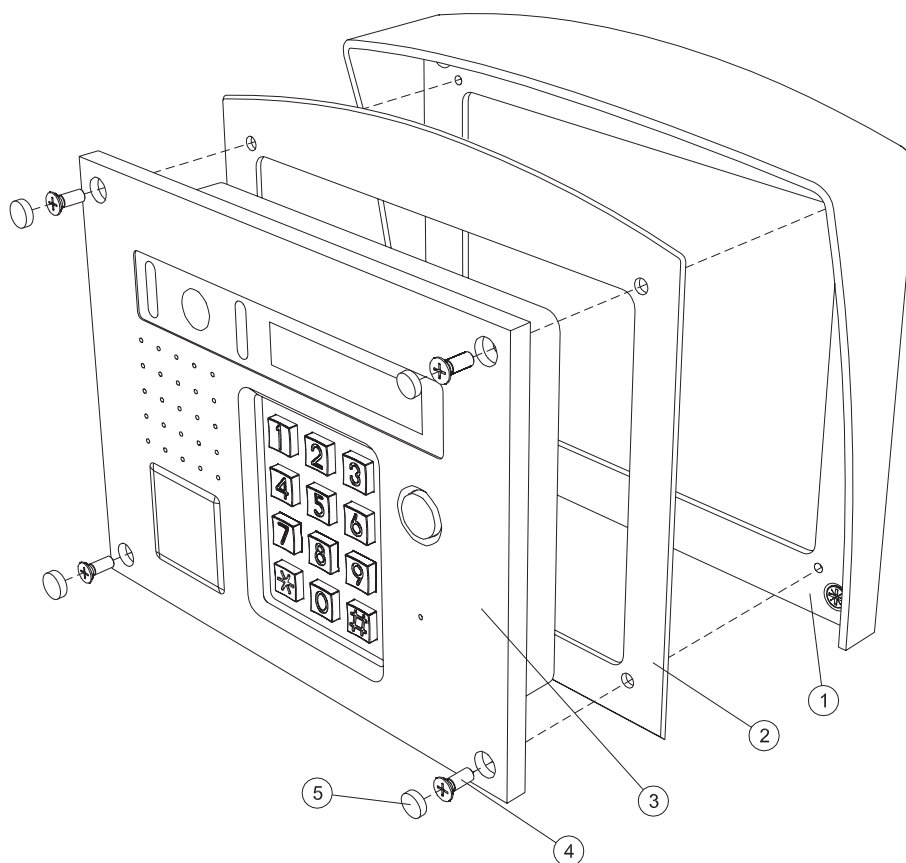
2



Установка защитного козырька на металлическую дверь

- ① Проём для врезного блока. Ширина - 160мм, высота - 130мм.
- ② Отверстие (x4) Ø2,5 мм
- ③ Защитный козырёк
- ④ Уплотнитель самоклеющийся
- ⑤ Саморез по металлу 3,9x13 (x4)

3



Установка врезного блока на защитный козырёк

- ① Защитный козырёк
- ② Планка
- ③ Блок БВД-432х или БВД-431х
- ④ Винт М4х14 (x4)
- ⑤ Заглушка (x4) из комплекта блока вызова