

Дверной блок VIZIT - ДСНМЦ - XX - XX - СХ

□ □ □ □ □ □ □ □ □ □  
10,5 12 13 14 15 Лв Пр 1 3

заводской номер \_\_\_\_\_,

соответствует требованиям ТУ 5284-015-18336261-2012 при условии соблюдения потребителем правил транспортирования, хранения, монтажа и эксплуатации.

Дата изготовления: \_\_\_\_\_ штамп ОТК

Гарантийный срок на конструкцию ДСНМЦ - 24 месяца с даты продажи, но не более 30 месяцев с даты изготовления.

Гарантийный срок на лакокрасочное покрытие - 12 месяцев с даты продажи, но не более 18 месяцев с даты изготовления.

Гарантийный срок хранения дверного блока - 6 месяцев с даты изготовления.

Гарантийный ремонт ДСНМЦ производится изготовителем или его уполномоченным представителем.

Срок службы дверного блока - не менее 5 лет.

Претензии на устройства, установленные на ДСНМЦ, предъявляются изготовителям этих устройств.

Изготовитель имеет право производить изменения конструкции ДСНМЦ, не ухудшающие его эксплуатационные характеристики.

#### Гарантийный ремонт не производится в случаях:

- нарушения потребителем правил транспортирования, хранения, монтажа и эксплуатации ДСНМЦ;
- механических повреждений ДСНМЦ;
- действий неуполномоченных лиц.

Дополнительное предустановленное оборудование дверного блока:

- |                                  |          |
|----------------------------------|----------|
| 1. Электромагнитный замок: ML240 | 4. _____ |
| 2. Кнопка выхода: EXIT 300M      | 5. _____ |
| 3. Доводчик: KING NSK630         | 6. _____ |

Изготовитель: ООО "Домофоны ВИЗИТ", Россия.

По заказу: ООО НПФ "МОДУС-Н", Россия, 127055,  
г. Москва, ул. Бутырский вал, д. 50,  
Многоканальный тел/факс: (499) 251-13-00  
E-mail: domofon@domofon.ru  
www.domofon.ru



VIZIT - ДСНМЦ - XX - Лв (- СХ)  
VIZIT - ДСНМЦ - XX - Пр (- СХ)



## ПАСПОРТ

Приложением к настоящему паспорту является **Инструкция по монтажу и эксплуатации ДСНМЦ**, полный текст которой приведен в разделе ПРОДУКЦИЯ интернет-ресурсов: [www.vizit-group.com/ru/](http://www.vizit-group.com/ru/), [www.domofon.ru](http://www.domofon.ru), [www.domofon-vizit.ru](http://www.domofon-vizit.ru).

## НАЗНАЧЕНИЕ

Дверной блок стальной наружный ДСНМЦ торговой марки VIZIT, предназначен для установки в дверной проем входа в подъезд жилого здания. Ширина проема - от 1,05 до 1,6 м. Высота проема - от 2,05 до 2,2 м.

ДСНМЦ обеспечивает при закрытом положении дверного полотна защиту от несанкционированного прохода, а также тепло- и шумоизоляцию.

ДСНМЦ изготавливается с использованием оцинкованного металла.

ДСНМЦ изготавливается в нескольких вариантах исполнения правого (Пр) или левого (Лв) открывания, со вставкой неподвижной вертикальной или без вставки, со стеклопакетами или без стеклопакетов.

Внешний вид и основные параметры ДСНМЦ приведены на рисунках 1 и 2 и в таблице 1.

## КОМПЛЕКТНОСТЬ

Дверной блок стальной наружный VIZIT-ДСНМЦ, шт.	1
Ручка, шт.	1
Заглушки для крепления ручки, шт.	2
Паспорт, шт.	1
Упаковка, шт.	1

По заказу потребителя поставляются дополнительные комплекты и принадлежности, используемые при установке ДСНМЦ:

- наличники наружные;
- наличники внутренние;
- фрамуги для заполнения проёмов высотой более 2,2 м;
- кабели КДСН для подключения оборудования, установленного в ДСНМЦ;
- коробки соединительные.

## УСТАНОВКА

Установка ДСНМЦ в проёме здания должна производиться специалистами с соблюдением правил безопасности и использованием средств индивидуальной защиты. Последовательность операций, перечень необходимого оборудования, инструментов и материалов приведены в **Инструкции по монтажу и эксплуатации ДСНМЦ**.

Таблица 1 - Основные параметры ДСНМЦ.

Обозначение изделия	Внешний вид, рис.	Масса, кг	А, мм
VIZIT-ДСНМЦ-10,5-Пр(Лв)	1а	75	1030±5
VIZIT-ДСНМЦ-10,5-Пр(Лв)-С1	1б	80	
VIZIT-ДСНМЦ-10,5-Пр(Лв)-С3	1в	85	
VIZIT-ДСНМЦ-12-Пр(Лв)	1г	100	1150±5
VIZIT-ДСНМЦ-12-Пр(Лв)-С1	1д	105	
VIZIT-ДСНМЦ-12-Пр(Лв)-С3	1е	110	
VIZIT-ДСНМЦ-13-Пр(Лв)	1г	110	1280±5
VIZIT-ДСНМЦ-13-Пр(Лв)-С1	1д	115	
VIZIT-ДСНМЦ-13-Пр(Лв)-С3	1е	120	
VIZIT-ДСНМЦ-14-Пр(Лв)	1г	120	1380±5
VIZIT-ДСНМЦ-14-Пр(Лв)-С1	1д	125	
VIZIT-ДСНМЦ-14-Пр(Лв)-С3	1е	130	
VIZIT-ДСНМЦ-15-Пр(Лв)	1г	130	1480±5
VIZIT-ДСНМЦ-15-Пр(Лв)-С1	1д	135	
VIZIT-ДСНМЦ-15-Пр(Лв)-С3	1е	140	

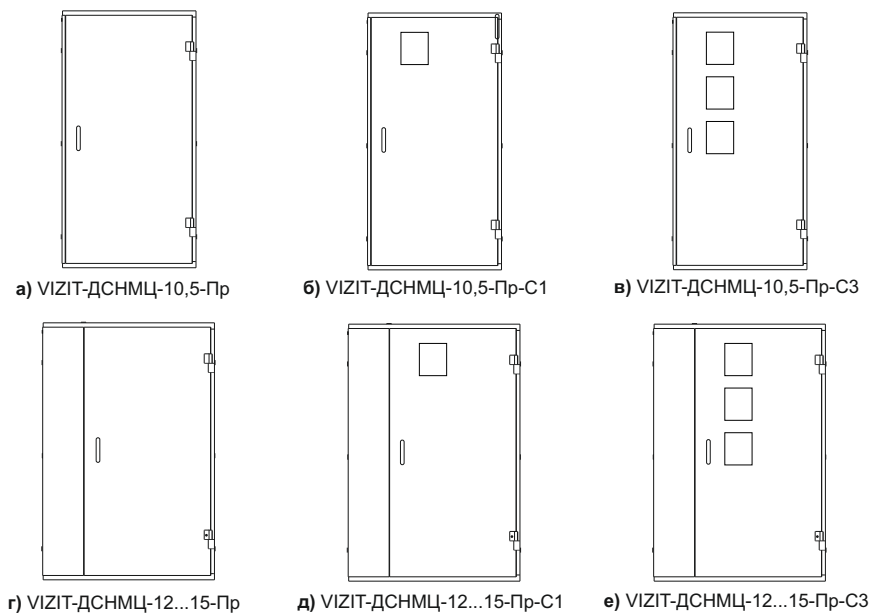
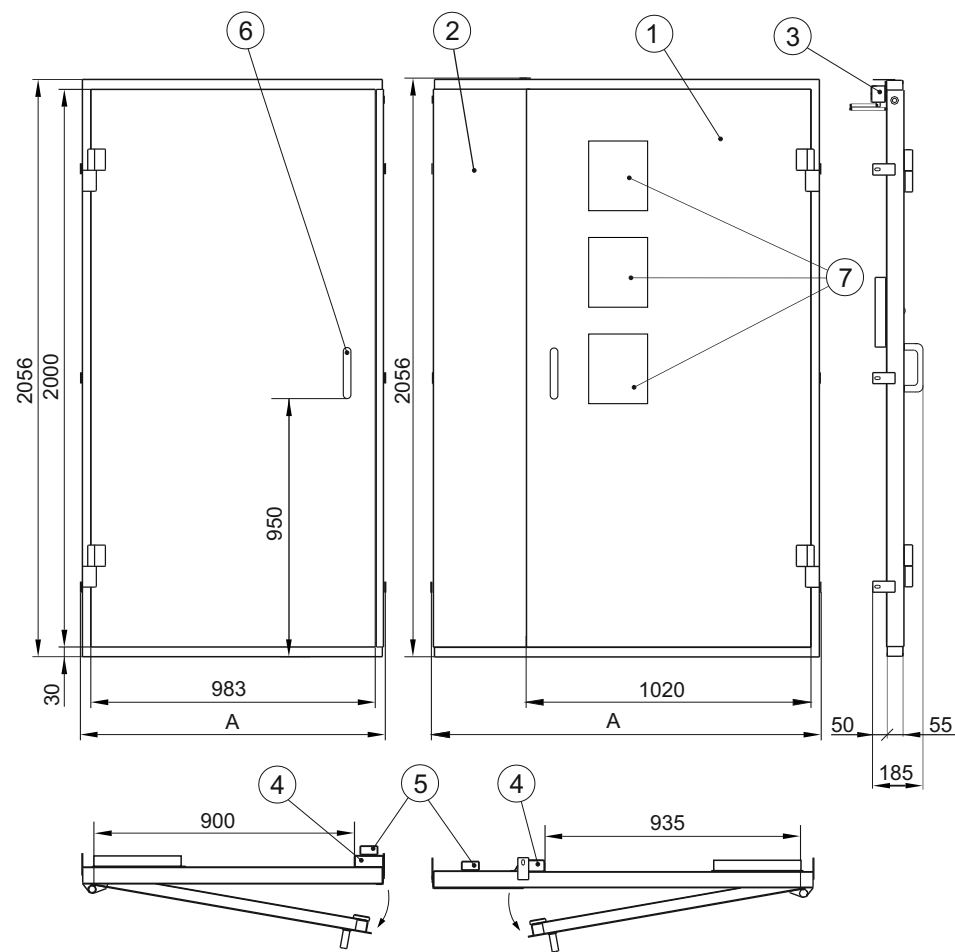


Рисунок 1 - Исполнения ДСНМЦ.



VIZIT-ДСНМЦ-10,5-Пр(Лв)

VIZIT-ДСНМЦ-12...15-Пр(Лв)

- 1 - Дверное полотно
- 2 - Вставка неподвижная вертикальная
- 3 - Доводчик
- 4 - Электромагнитный замок
- 5 - Кнопка EXIT
- 6 - Ручка
- 7 - Стеклопакет

Рисунок 2 - Габаритные и установочные размеры ДСНМЦ.