


Монитор **VIZIT-M430C** цветного изображения (в дальнейшем - монитор) предназначен для работы в составе видеодомофонов **VIZIT** серии **300, 400**.

ФУНКЦИИ

- ❖ Цветной 2.5" TFT LCD
- ❖ Работа с блоком вызова (БВД) с телекамерой
- ❖ Работа с дополнительной телекамерой
- ❖ Работа с двумя БВД при использовании блока коммутации БКМ-440
- ❖ Вызов абонента
- ❖ Возможность подключения кнопки "Звонок" (при работе без БКМ-440)
- ❖ Дуплексная связь между абонентом и посетителем
- ❖ Формирование сигнала открывания замка при нажатии кнопки 
- ❖ Видеоконтроль обстановки перед телекамерой
- ❖ Активация этажного БВД
- ❖ Регулировка громкости вызова
- ❖ Независимая регулировка яркости, контрастности и насыщенности цветного изображения для подключённых телекамер
- ❖ Светодиодная индикация режимов работы

ОСНОВНЫЕ ТЕХНИЧЕСКИЕ ДАННЫЕ

Тип экрана	2.5 дюйма (63 мм) TFT LCD
Система цветности	PAL
Вход видеосигнала:	
- входное сопротивление, Ом	470
- входное напряжение, В, р-р	0,5...2
Напряжение питания постоянного тока, В	15...27
Потребляемая мощность, Вт, не более	4
Габаритные размеры, мм	
- ширина	79
- высота	265
- глубина	51
Масса изделия, кг, не более	0,5

УСЛОВИЯ ЭКСПЛУАТАЦИИ

Монитор предназначен для эксплуатации при температуре воздуха от 5 до 40°C и относительной влажности до 93% при 25°C.

КОМПЛЕКТНОСТЬ

Монитор VIZIT-M430C , шт.	1
Комплект принадлежностей, шт.	1
Паспорт, шт.	1
Коробка упаковочная, шт.	1

УКАЗАНИЯ МЕР БЕЗОПАСНОСТИ

ВНИМАНИЕ! В мониторе нет напряжений выше 27В.

Не производите монтажные и ремонтные работы при включённом в сеть блоке питания монитора.

ПОРЯДОК УСТАНОВКИ

Установка монитора на вертикальной поверхности показана на рисунке 1.

Крепление монитора к стене осуществляется с помощью шурупов и дюбелей из комплекта принадлежностей.

Расположение клемм для подключения монитора показаны на рисунке 2.

Наименования клемм и их назначение приведены в таблице 1.

Рекомендуемые блоки питания монитора - **SA03010029** и **БПД18/12-1-1**.

В случае использования блока питания **SA03010029** подключайте его к монитору, используя кабель-удлиннитель из комплекта принадлежностей, как показано на рисунке 3.

Примеры схем соединений монитора приведены на рисунках 4-7.

На рисунке 4 приведена схема соединений монитора с блоком коммутации подъездной линии связи и кнопкой "Звонок".

При работе с двумя БВД необходимо использовать блок коммутации монитора БКМ-440. На рисунках 5 и 6 приведены соответствующие схемы соединений.

На рисунке 7 приведена схема соединений монитора с этажным блоком вызова (БВД) и кнопкой “Звонок”.

Требования к соединительным линиям между блоком питания, монитором и блоком вызова (рисунок 4, 7) изложены в паспорте соответствующего блока вызова.

Требования к соединительным линиям между блоком коммутации монитора БКМ-440 и терминалом (рисунки 5, 6) изложены в паспорте блока коммутации.

Органы управления монитором показаны на рисунке 8.

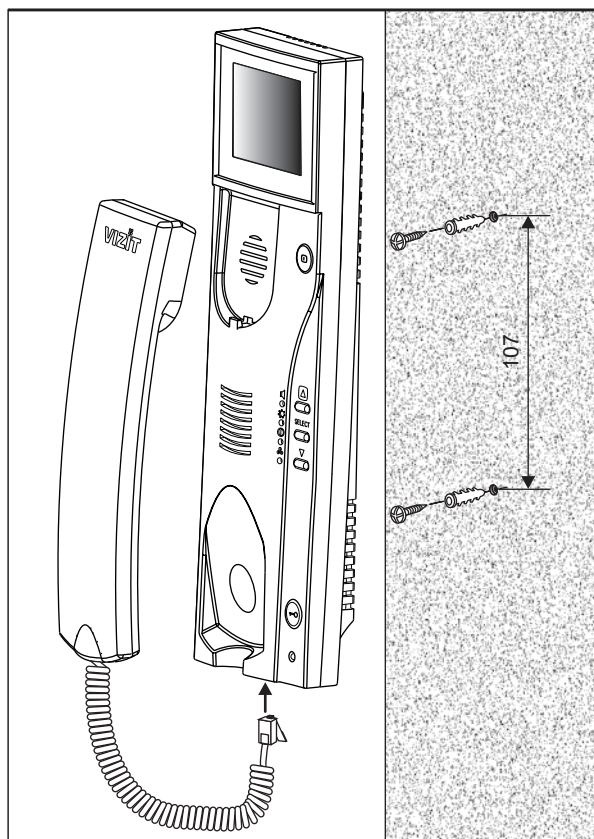
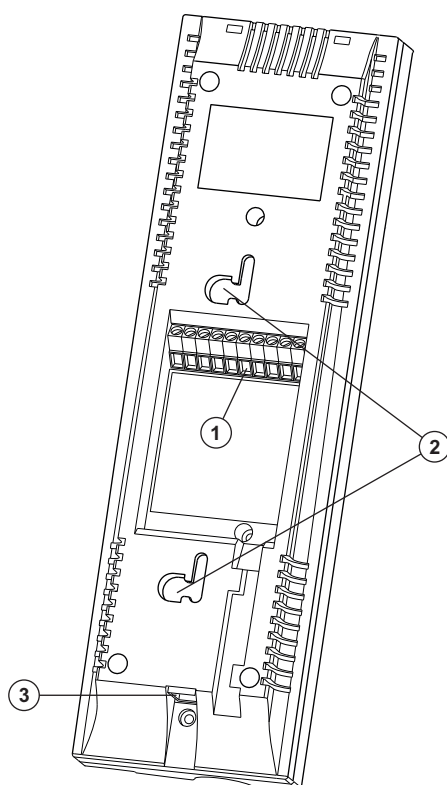


Рисунок 1 - Установка монитора на вертикальную поверхность.



1. Клеммы для подключения монитора
2. Проушины для крепления монитора
3. Разъем для подключения трубки

Рисунок 2 - Вид со стороны задней стенки.

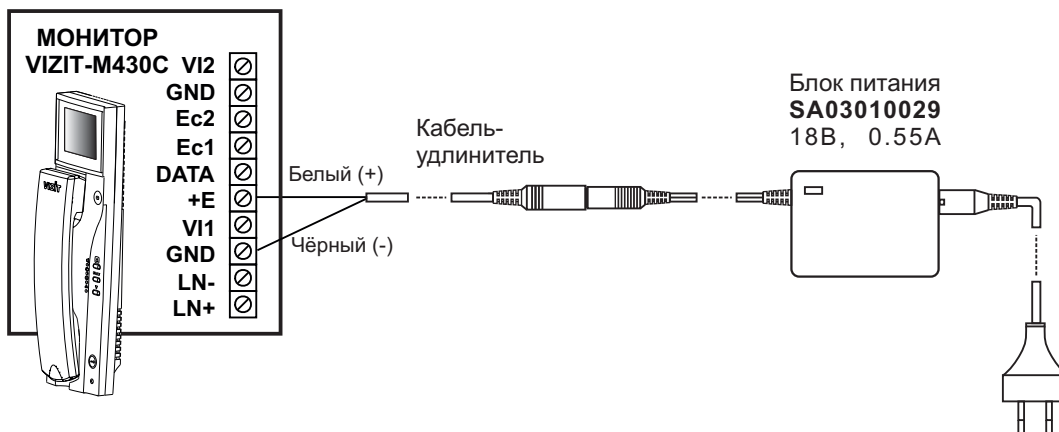
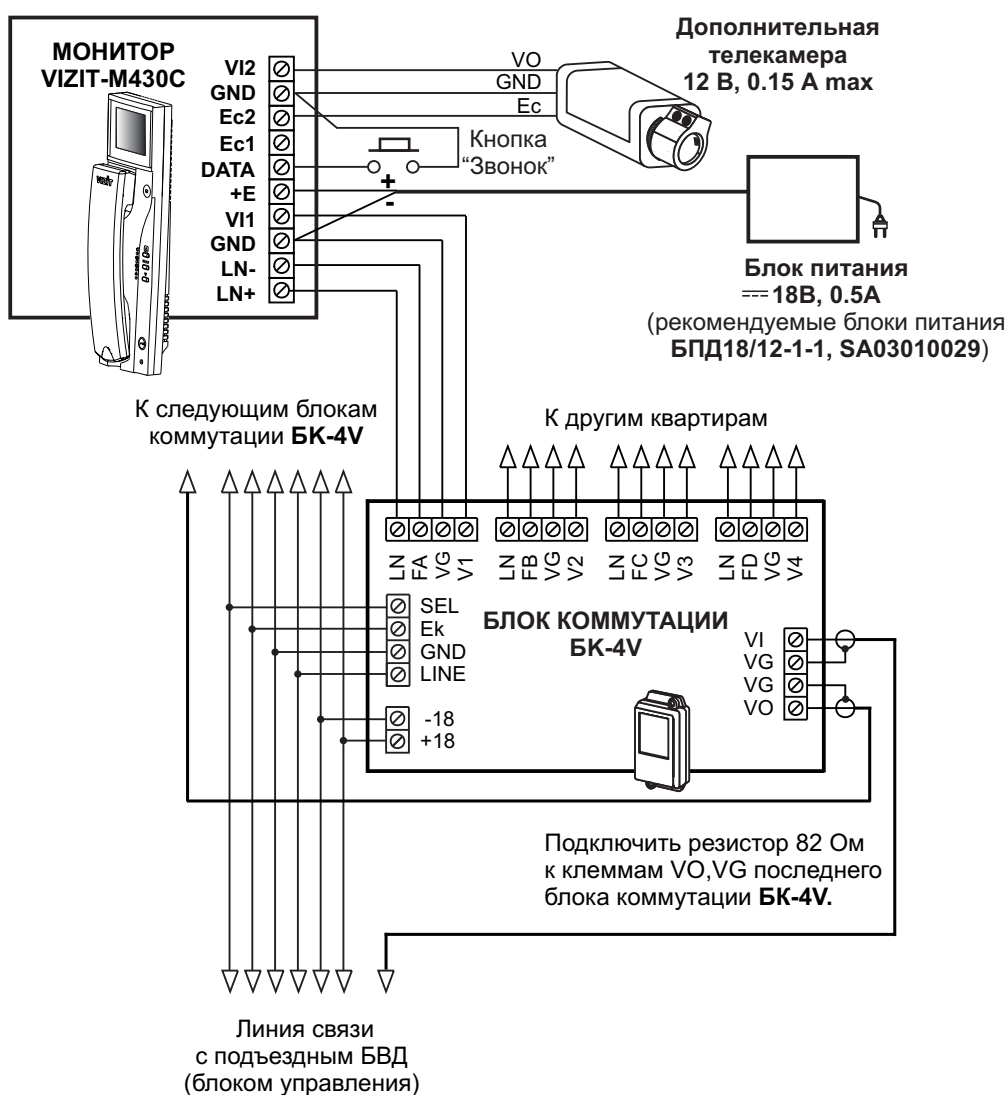


Рисунок 3 - Подключение монитора **VIZIT-M430C** к блоку питания **SA03010029**.



Кнопка "Звонок" может быть установлена возле двери в квартиру и подключена между клеммами DATA и GND.

Рисунок 4 - Монитор **VIZIT-M430C** с подъездным БВД и дополнительной телекамерой

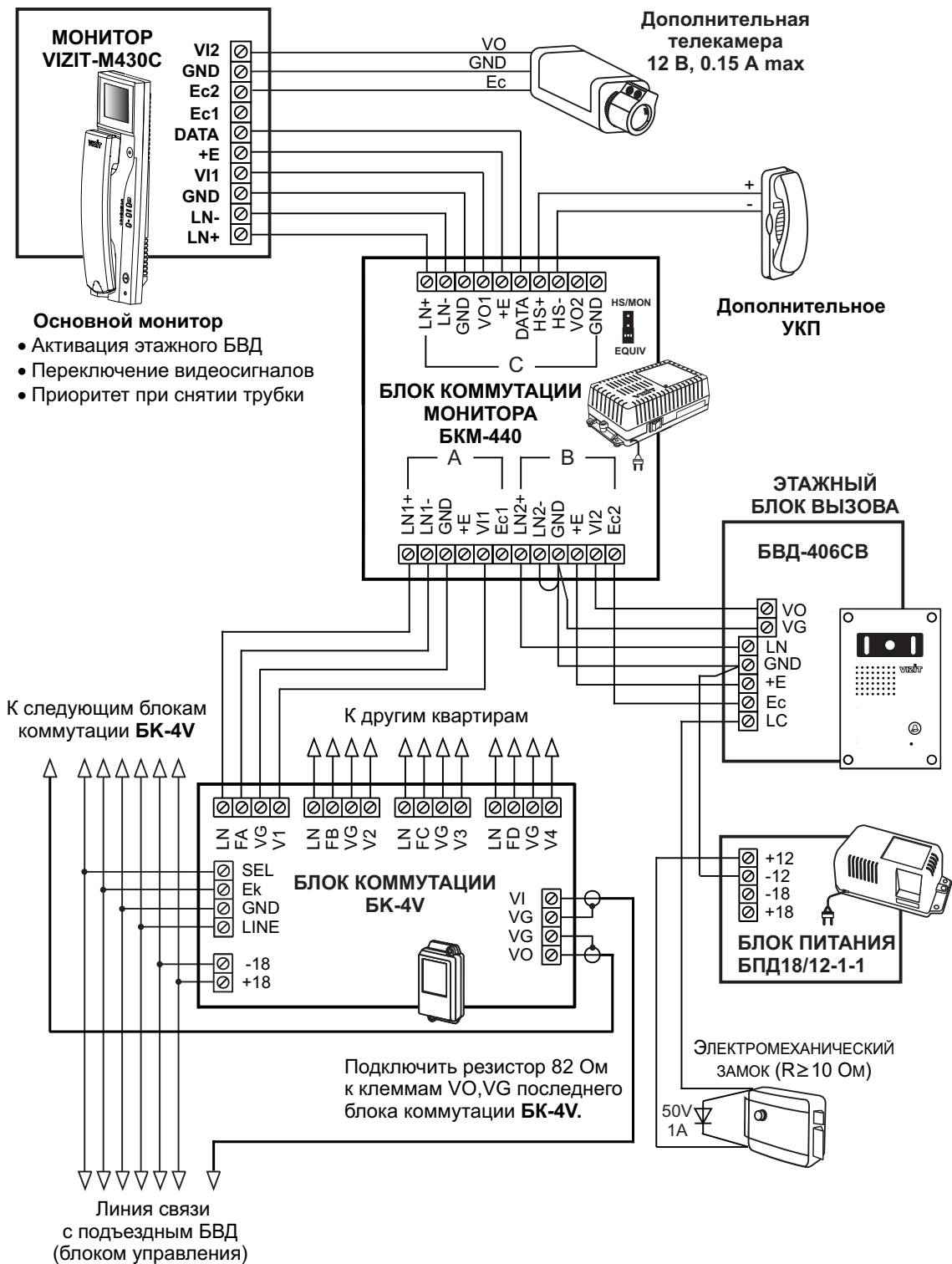


Рисунок 5 - Монитор **VIZIT-M430C** (основной) с подъездным и этажным БВД и дополнительной телекамерой

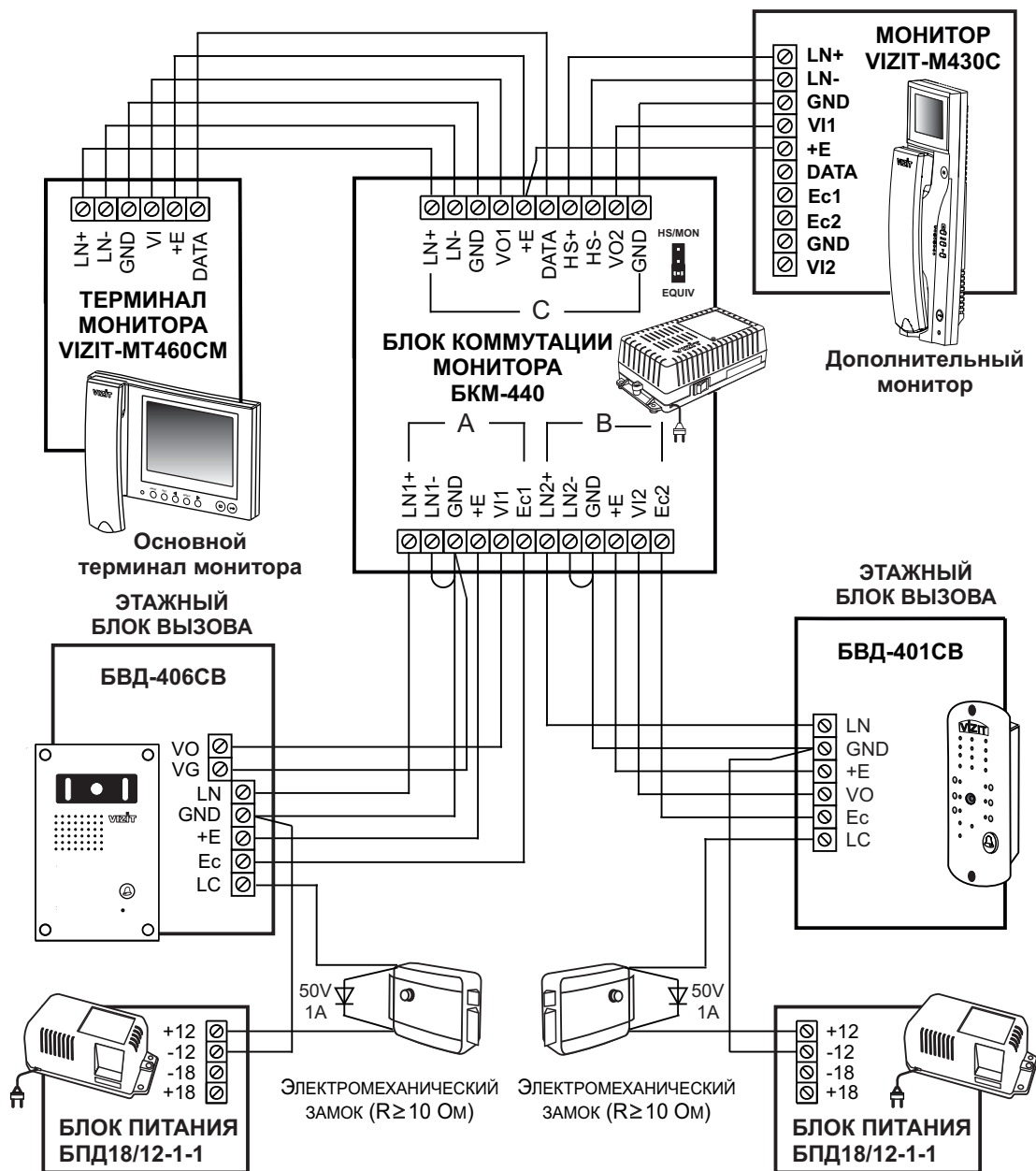


Рисунок 6 - Монитор **VIZIT-M430C** (дополнительный) с двумя этажными БВД

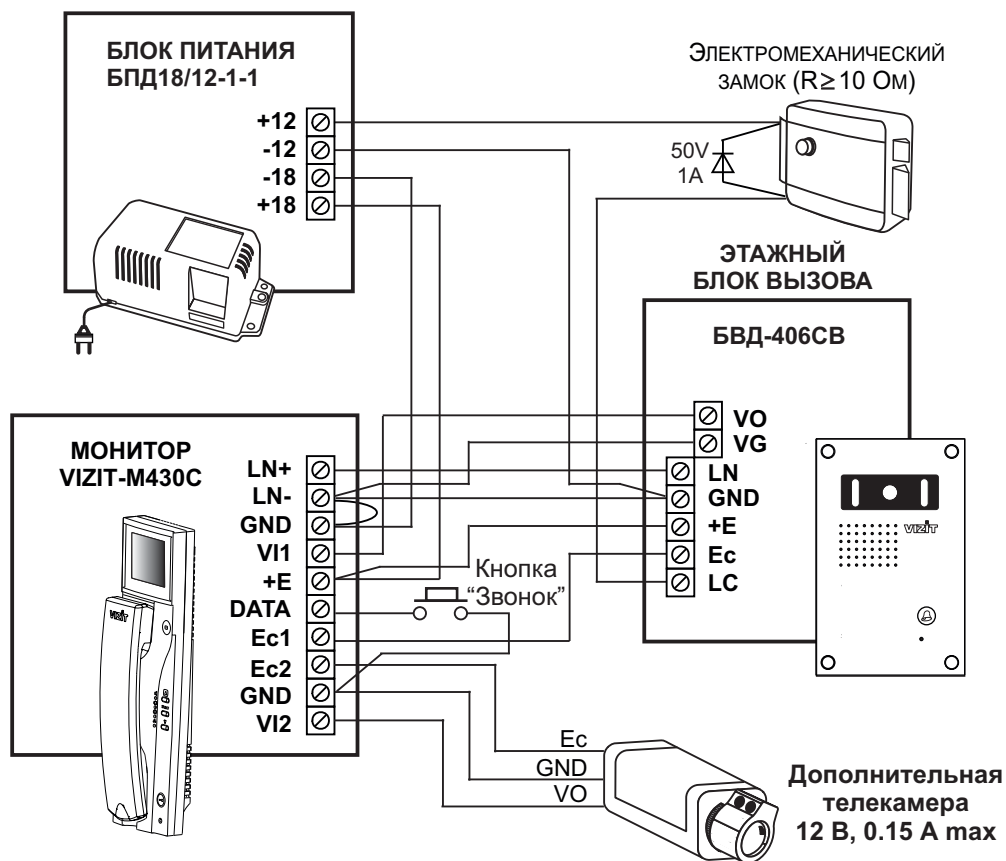
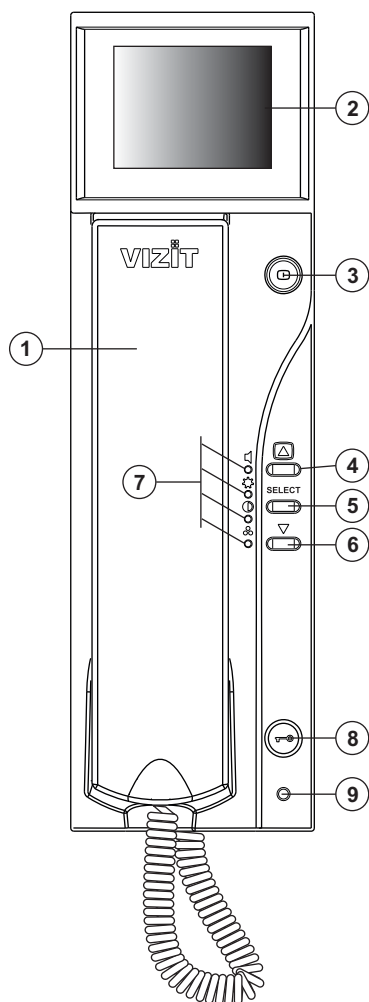


Рисунок 7 - Монитор **VIZIT-M430C** с этажным БВД и дополнительной телекамерой

Таблица 1

Клемма	Назначение
LN +	Линия связи монитора и блока вызова
LN -	
GND	Общий провод питания монитора
VI1	Вход видеосигнала с телекамеры БВД
+E	Питание монитора
DATA	Данные между блоком коммутации и монитором
Ec1	Питание телекамеры БВД
Ec2	Питание дополнительной телекамеры
GND	Общий провод питания телекамеры
VI2	Вход видеосигнала с дополнительной телекамеры



1. Трубка переговорная.
2. Экран монитора.
3. Кнопка управления режимами.
4. Кнопка увеличения значения выбранной настройки и переключения на дополнительную телекамеру.
5. Кнопка **SELECT** - выбор настройки.
6. Кнопка уменьшения значения выбранной настройки.
7. Индикаторы выбранной настройки:
 - громкость вызова
 - яркость изображения
 - контрастность изображения
 - насыщенность цветного изображения
8. Кнопка открывания замка.
9. Индикатор включения питания.

Рисунок 7 - Расположение органов управления монитора

ПОРЯДОК РАБОТЫ

Перед включением монитора проверьте правильность монтажа, отсутствие замыканий между подключенными цепями.

Включите блок питания или блок коммутации БКМ-440.

При этом индикатор включения питания монитора (см. рисунок 8) светится. Если индикатор не светится, то монитор находится в «спящем» режиме (монитор не реагирует на вызов, кнопки, кроме , не работают).

Для включения монитора кратковременно нажмите .

☞ **Установите необходимые громкость вызова, яркость, контрастность и насыщенность** цветного изображения с телекамеры БВД:

Нажмите - на экране появляется изображение с телекамеры БВД.

Выберите настройку кнопкой **SELECT**. Выбранная настройка индицируется соответствующим индикатором.

Для изменения громкости вызова (5 уровней) нажимайте или .

При этом мигает индикатор и звучит тестовый сигнал с установленным уровнем громкости. При достижении минимального или максимального уровня мигание прекращается.

Для увеличения яркости, контрастности и насыщенности нажмите . Для уменьшения - нажмите . При этом мигает соответствующий индикатор. При достижении минимального или максимального значения мигание прекращается.

По окончании настройки снимите и повесьте трубку. Экран гаснет.

☞ **Установите яркость, контрастность и насыщенность** изображения с дополнительной телекамеры. Для этого нажмите , затем - .


На экране появляется изображение с дополнительной телекамеры.

Выберите настройку кнопкой **SELECT** и установите яркость, контрастность и насыщенность, как описано выше.

По окончании настройки снимите и повесьте трубку. Экран гаснет.

Наберите номер или нажмите кнопку вызова квартиры, в которой установлен монитор. Звучит вызов, на экране появляется изображение с телекамеры БВД.

Снимите трубку и проверьте дуплексную связь.


Нажмите  для просмотра обстановки перед дополнительной телекамерой, если необходимо (см. рисунки 4, 5, 7).

Нажмите  повторно для возврата к изображению с телекамеры БВД.

Для открывания замка нажмите  до звукового сигнала.


Замок открывается. После отпущания кнопки продолжается связь.


Повесьте трубку. Экран гаснет, монитор переходит в дежурный режим.

Примечание: Замок также может быть открыт после поступления вызова и без снятия трубки. Нажмите  до звукового сигнала. Замок открывается. После отпущания кнопки монитор переходит в дежурный режим.

Для активации этажного БВД (см. рисунок 7) снимите трубку.



На экране появляется изображение, устанавливается связь.

Нажмите  для просмотра обстановки перед дополнительной телекамерой, если необходимо.

Нажмите  повторно для возврата к изображению с телекамеры БВД.

Монитор может быть подключён к блоку коммутации БKM-440 как **основной** (см. рисунок 5) и как **дополнительный** (см. рисунок 6).

При снятии трубки **основного** монитора **дополнительный** монитор отключается от линии связи. Дополнительный монитор не может активировать этажный БВД.

Для просмотра обстановки перед телекамерой, подключённой к группе клемм **A** блока коммутации БKM-440, нажмите  или снимите трубку на **основном** мониторе. При повторном нажатии  на экране появляется изображение с телекамеры, подключённой к группе клемм **B**.

Таким образом, обеспечивается переключение видеосигналов, поступающих от двух телекамер, подключённых к БKM-440.

При нажатии кнопки “Звонок” в мониторе звучит сигнал, отличный от сигнала вызова с подъездного БВД, и появляется изображение с дополнительной телекамеры (см. рисунок 4).

Для перевода монитора в «спящий» режим нажмите и удерживайте  до выключения индикатора.