



## СК-12140 12В 140Ач

Свинцово-кислотные аккумуляторы ВОСТОК серии СК предназначены для использования в системах бесперебойного питания, резервного энергоснабжения, автономных энергосистемах. Изготовлены по AGM технологии (электролит, абсорбированный в стекловолоконном сепараторе), являются герметизированными и необслуживаемыми, со сроком службы в буферном режиме 10 лет (от 7 до 18 Ач – 5 лет). Обладают высокими разрядными и эксплуатационными характеристиками благодаря использованию в составе электролита и намазной пасты специальных добавок, препятствующих коррозии и замедляющих процесс старения.

### Конструкция батареи

Компонент	Полож. пластина	Отриц. пластина	Корпус	Крышка	Клапан	Клеммы	Сепаратор	Электролит
Материал	Диоксид свинца	Свинец	ABS	ABS	Каучук	Медь	Стекловолокно	Раствор серной кислоты

### Особенности

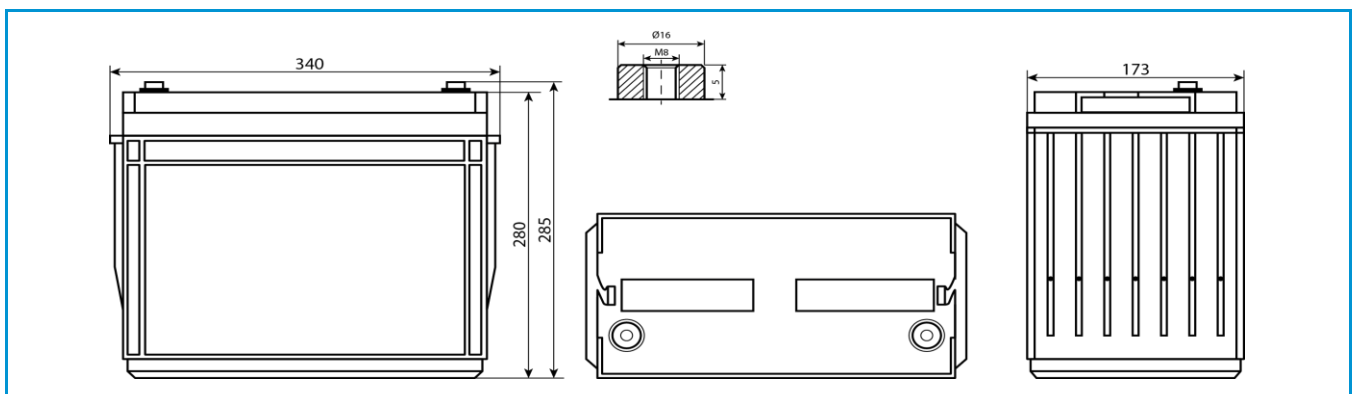
- Технология AGM позволяет рекомбинировать до 99% выделяемого газа;
- Отсутствие ограничений на воздушные перевозки;
- Соответствие всем требованиям UL, CE, Гост Р;
- Отсутствие электролита в свободном состоянии и герметизированная конструкция исключают проливание серной кислоты;
- Низкая скорость саморазряда;
- Необслуживаемые. Не требуют долива воды;
- Корпус аккумулятора выполнен из термостойкого пластика ABS, не поддерживающего горение.

### Габариты

Длина.....	340 мм
Ширина.....	173 мм
Высота.....	280 мм
Полная высота.....	285 мм
Вес (±3%).....	42 кг

### Рабочие температуры

Заряд.....	от -10°C до 40°C
Хранение.....	от -20°C до 60°C
Разряд.....	от -20°C до 60°C



## Сферы применения

- Источники бесперебойного питания
- Источники резервного энергоснабжения
- Системы отопления и водоснабжения
- Системы солнечной и ветроэнергетики
- Различные области приборостроения

## Технические характеристики

Номинальное напряжение.....	12 В
Число элементов.....	6
Срок службы.....	10 лет
Номинальная ёмкость (25°C)	
20 часовой разряд (7 А; 1,75 В/эл).....	140 Ач
10 часовой разряд (13,5 А; 1,75 В/эл).....	135 Ач
5 часовой разряд (24,7 А; 1,70 В/эл).....	123,5 Ач
Внутреннее сопротивление полностью заряженной батареи (25°C).....	4,3 мОм

## Параметры заряда

Заряд постоянным напряжением:	
<b>Циклический режим (2,4 – 2,5 В/эл)</b>	
Макс.зарядный ток.....	42 А
Температурная компенсация	5 мВ/эл°C
<b>Буферный режим (2,27 – 2,3 В/эл)</b>	
Температурная компенсация	3,3 мВ/эл°C
Максимальный разрядный ток.....	1400 А (5с)
Саморазряд.....	до 3% емкости/мес при 20°C

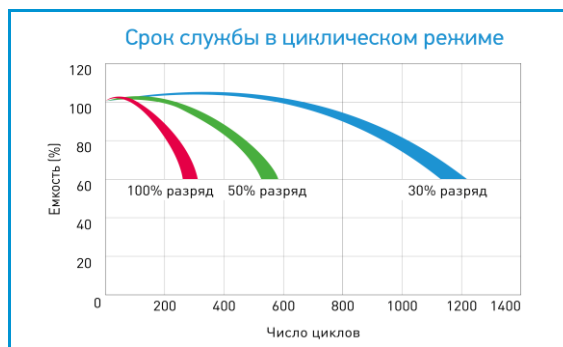
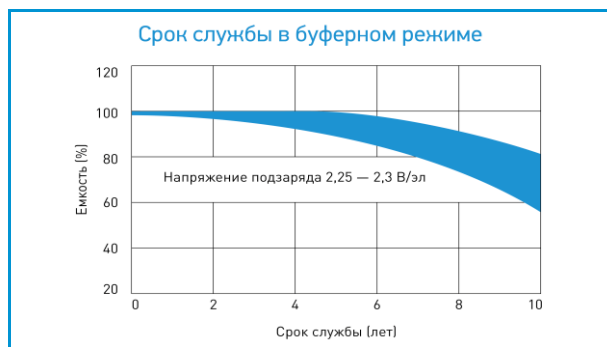
## Разряд постоянным током, А (25°C)

В/эл	5 мин	10 мин	15 мин	30 мин	1 ч	3 ч	5 ч	10 ч	20 ч
1,60	408	298	243	151	87,1	37,9	25,0	13,9	7,42
1,65	396	284	238	149	86,7	37,8	24,8	13,8	7,18
1,70	385	273	234	147	85,9	37,5	24,7	13,7	7,14
1,75	345	252	223	144	85,1	37,4	24,4	13,5	7,00
1,80	312	230	206	137	83,1	36,4	23,9	13,4	6,86

## Разряд постоянной мощностью, Вт/эл (25°C)

В/эл	5 мин	10 мин	15 мин	30 мин	1 ч	3 ч	5 ч	10 ч	20 ч
1,60	704	529	446	287	168	75,3	49,6	28,0	15,4
1,65	690	513	439	283	167	75,2	49,5	27,8	15,2
1,70	682	499	434	281	166	75,0	49,3	27,6	14,9
1,75	621	465	414	275	165	74,7	48,7	27,3	14,6
1,80	566	428	382	263	162	72,6	47,8	27,0	14,3

(Примечание) Приведенные выше данные по характеристикам являются средними значениями, полученными в результате проведения 3 контрольно-тренировочных циклов, и не являются номинальными по умолчанию.



Продукция постоянно совершенствуется, поэтому фирма-изготовитель оставляет за собой право вносить изменения без предварительного уведомления.