

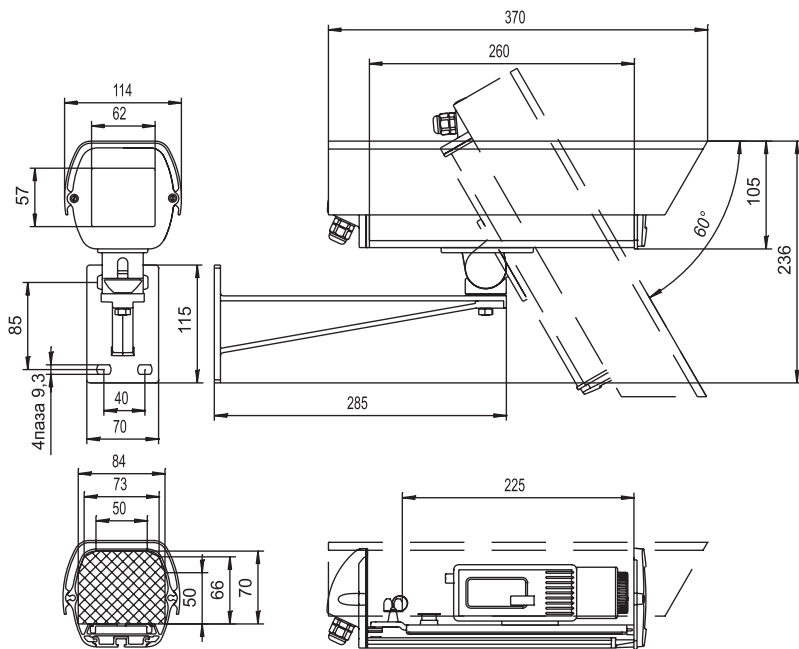
# Термокожух L260

## Назначение

Защищает телекамеру с фиксированным или вариообъективом от неблагоприятных воздействий окружающей среды в условиях умеренного климата.

## Особенности

1. Автоматическое включение и выключение нагревателя при помощи биметаллического термореле
2. Оптимальное распределение плотности подогрева монтажной пластины
3. Дополнительный нагреватель под стеклом
4. Эффективный помехоподавляющий фильтр



## Климатические параметры

Протестированный рабочий диапазон температур окружающей среды	-30°C..+40°C
Класс защиты от воздействия окружающей среды	IP66 (полная защита от пыли; защита от водяных струй с любых направлений)

## Конструктивные параметры

Диаметр кабелей для подключения термокожуха	4-8 мм
Вес термокожуха в сборе	2,9 кг
Максимальная нагрузка на кронштейн	50 кг с коэффициентом запаса 2,6
Покрытие	краска порошковая, полиэфирная, цвет: светло-серый (RAL7035)
Материал корпуса	экструзионный алюминий; литье алюминия под давлением
Стекло	специальное полированное, без оптических искажений
Крепежные детали	оцинкованная сталь
Материал герметизирующих прокладок	пенополипропилен
Материал кабельных вводов	полиамид

## Электрические параметры

Максимальная мощность, потребляемая термокожухом (включая телекамеру)		28Вт
Максимальный ток, потребляемый термокожухом (включая телекамеру)		0,13А(~220В)
Обогреватель монтажной пластины	питание	~220В
	мощность	20Вт
	температура включения/выключения	+10°C/+20°C
Дополнительный обогреватель стекла	питание	~220В
	мощность	2Вт
	температура включения/выключения	включен постоянно
Питание телекамеры		~220В через помехоподавляющий фильтр

## Дополнительная информация

### Комплект поставки:

Корпус с подключенным нагревателем, биметаллическим термореле и помехоподавляющим фильтром	1
Солнцезащитный козырек	1
Кабельные вводы для подключения питания и вывода видеосигнала	2
Изоляционная втулка	1
Регулировочная прокладка	1
Винт крепления телекамеры	1
Кронштейн с винтами крепления кожуха	1
Силикагель	2
Запасная герметизирующая прокладка	1
Краткая инструкция по применению	1
Гарантийный талон	1
Сертификат	РОСС RU.МЛ04 В00499
Все использованные технические решения защищены патентами	№ 13437, № 20599