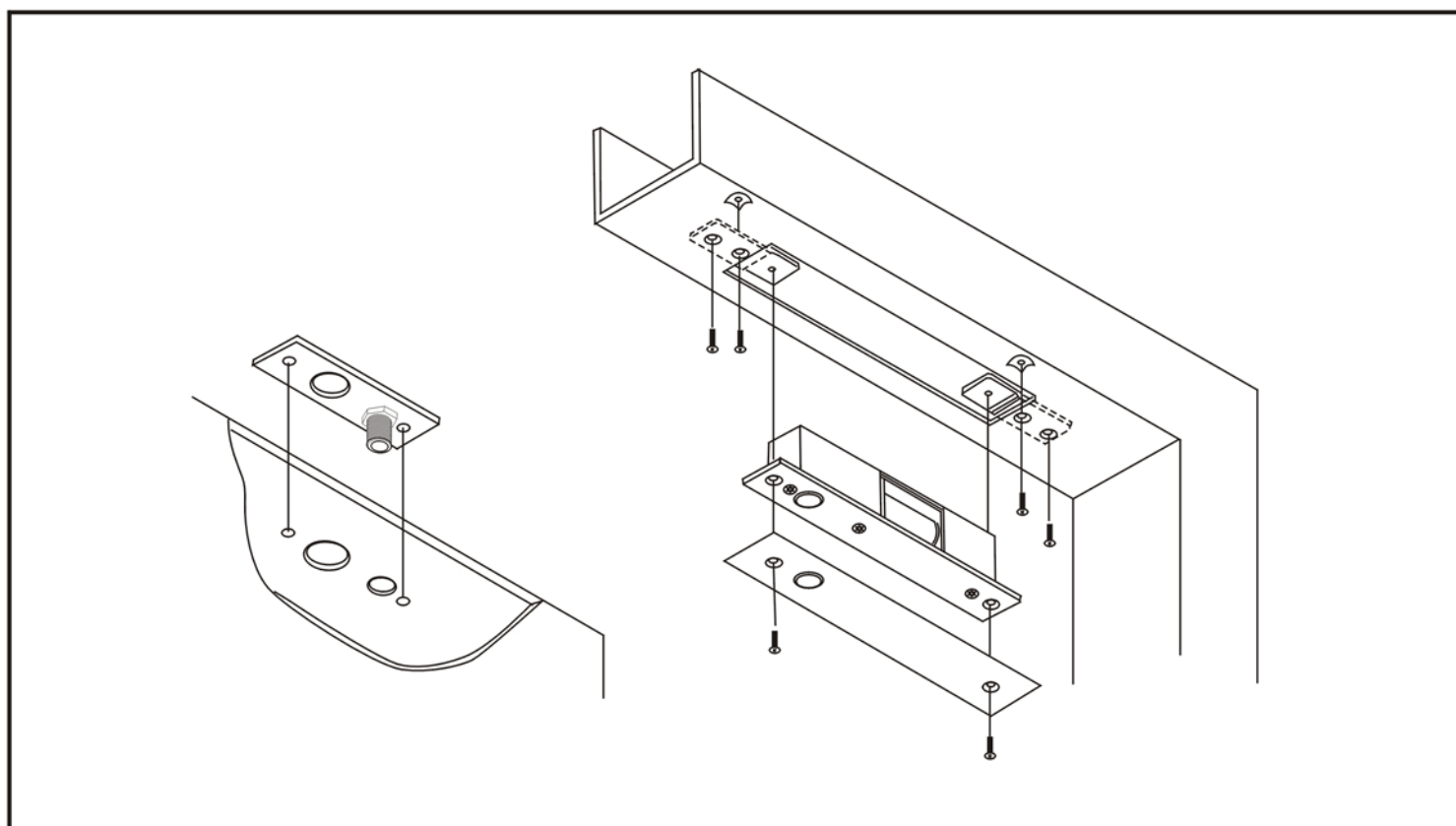
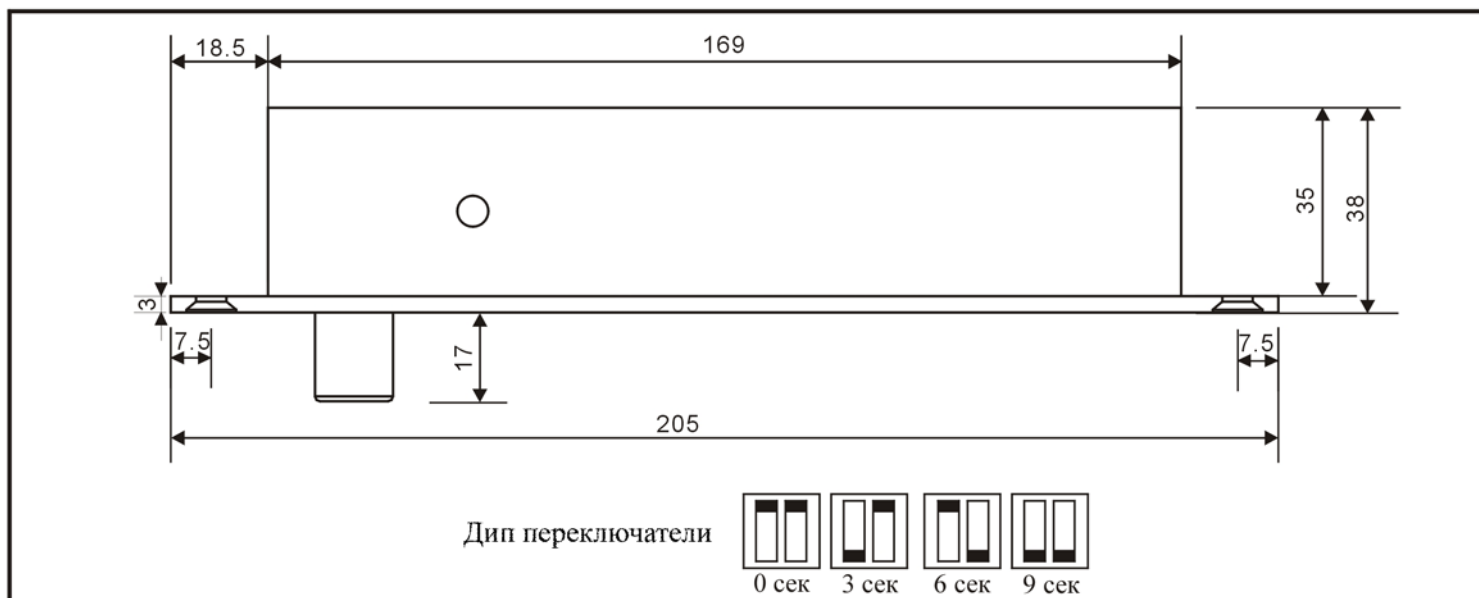
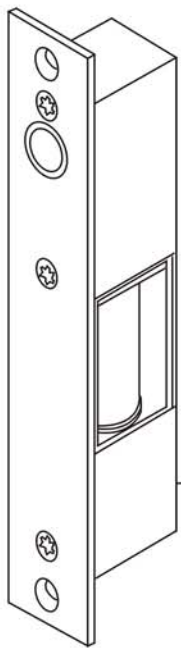


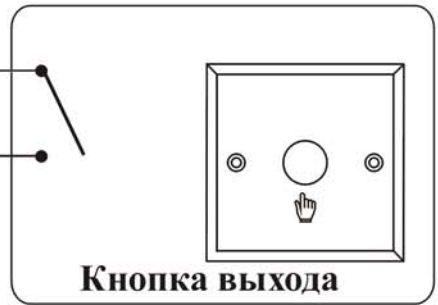
ХАРАКТЕРИСТИКИ		Цвет провода	Назначение
Габариты замка	205×30×38мм	Красный	+12В DC
Ответная часть	100×25×3мм	Коричневый	Общий
Декоративная накладка	215×35×0.5мм	Оранжевый	Кнопка выхода
Ригель	17мм	Синий	НО
Питание	DC12В±10%	Зелёный	НЗ
Потребление	Рабочий режим 950мА, Ждущий режим 150мА	Белый	Центральный
Время запираия	0/3/6/9сек		
Тип замка	НО (AT-EL700A), НЗ (AT-EL700B)		
Реле положения замка	НЗ/НО		
Вес	1кг		





**Замок**

- НЗ (зелёный)
- Центральный (белый)
- НО (синий)
- Кнопка выхода (оранжевый)
- Общий (коричневый)
- +12В DC (красный)



**Кнопка выхода**



**Блок питания**

